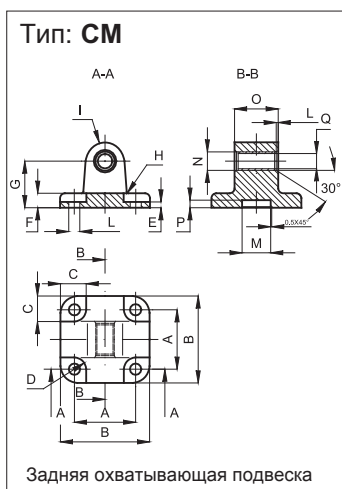


Стандартное исполнение		
Версия	Символ	Тип
Задняя охватываемая подвеска		CM..ALUN
Задняя охватывающая подвеска		CF..ALUN
Фланец		FL..ALUN

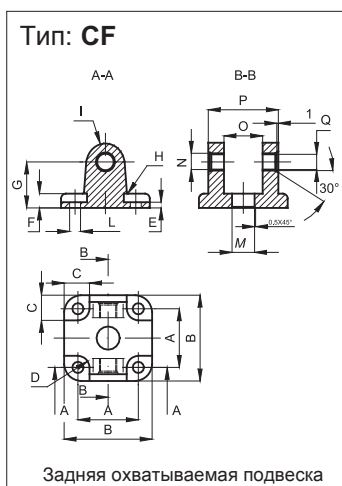


Техническая информация	
Материалы	Литой алюминий
Обработка	Порошковое покрытие

Примечание: Крепежные винты заказываются отдельно.
Винты см. на стр. 1.101.1 (VBU)

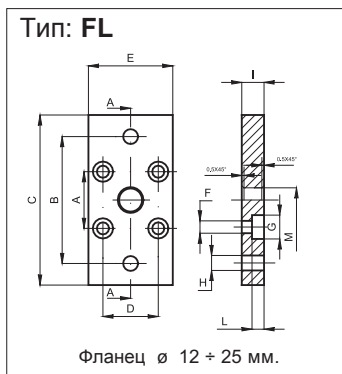


Код	Имя	Для цил. ø мм	A	B	C	D	E	F	G	H	I	L	M	N	O	P	Q	Weight (g)
040701	CM12-16ALUN	12-16	18	27	8,5	4,5	2,6	6	16	2	6	4,5	10	8	12	3	6	17
040702	CM20ALUN	20	22	34	11	5	2,6	6	20	2	8	5,5	12	10	16	3	8	21
040703	CM25ALUN	25	26	38	11	5	2,6	6	20	2	8	5,5	12	10	16	3	8	27

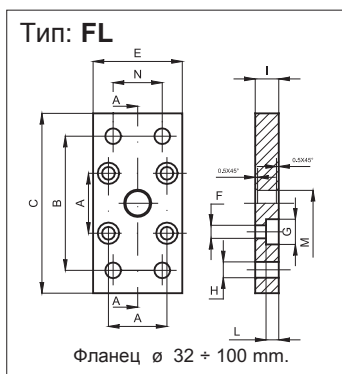


Код	Имя	Для цил. ø мм	A	B	C	D	E	F	G	H	I	L	M	N	O	P	Q	Вес (г)
040711	CF32ALUN	32	32	48	13,5	5,5	5,5	9	22	2,5	10	6,6	14	12	26	45	10	60
040712	CF40ALUN	40	42	58	13,5	5,5	5,5	9	25	2,5	12,5	6,6	14	14	28	52	12	104
040713	CF50ALUN	50	50	66	15,5	7,5	6,5	11	27	2,5	12,5	9	18	14	32	60	12	142
040714	CF63ALUN	63	62	83	18	7,5	6,5	11	32	4	15	9	18	18	40	70	16	240
040715	CF80ALUN	80	82	102	19	9	10	13	36	4	15	11	23	18	50	90	16	420
040716	CF100ALUN	100	103	123	19	9	10	15	41	4	20	11	28	23	60	110	20	721

Шпилька заказывается отдельно: шпильки см. на стр. 1.98.2 (SEC..AQIS).



Код	Имя	Для цил. ø мм	A	B	C	D	E	F	G	H	I	L	M	Вес (г)
040721	FL12-16ALUN	12-16	18	43	55	18	29	4,5	9	5,5	10	5,4	10	34
040722	FL20ALUN	20	22	55	70	22	36	5,5	10	6,6	10	5,4	12	55
040723	FL25ALUN	25	26	60	76	26	40	5,5	10	6,6	10	5,4	12	68



Код	Имя	Для цил. ø мм	A	B	C	D	E	F	G	H	I	L	M	N	Вес (г)
040724	FL32ALUN	32	32	65	80	32	50	6,6	11	7	10	6,4	14	32	88
040725	FL40ALUN	40	42	82	102	42	60	6,6	11	9	10	6,4	14	36	143
040726	FL50ALUN	50	50	90	110	50	68	9	15	9	12	8,6	18	45	204
040727	FL63ALUN	63	62	110	130	62	87	9	15	9	15	8,6	18	50	411
040728	FL80ALUN	80	82	135	160	82	107	11	18	12	15	10,6	23	63	616
040729	FL100ALUN	100	103	163	190	103	128	11	18	14	15	10,6	28	75	890

Задняя петля 90° используется для:

- от диам. 12 до 25 мм
- от диам. 32 до 100 мм

Задняя охватывающая подвеска ISO 6432, тип **CF** (см. стр. 1.95.1).

Задняя петля 90 VDMA, тип **ASV** (см. стр. 1.97.2).