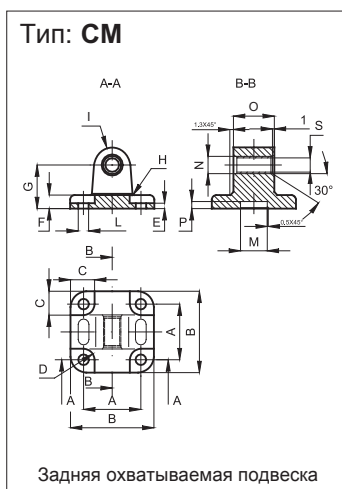


Стандартное исполнение		
Версия	Символ	Тип
Задняя охватываемая подвеска		CM..AQUN
Задняя охватывающая подвеска		CF..AQUN
Фланец		FL..AQUN
Низкая лапа		PB..AQUN

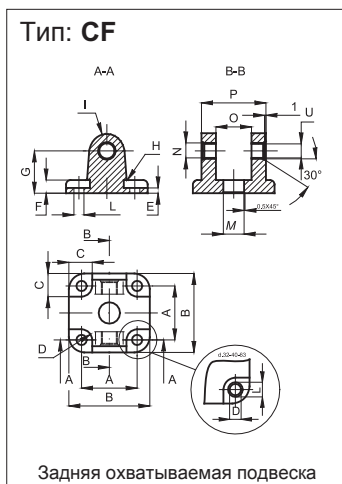


Техническая информация				
Тип	Материалы и обработка			
	Сталь A105	Железо Fe 37	Черный катафорез	Белая оцинковка
CM..AQUN	•		•	
CF..AQUN	•		•	
FL..AQUN		•		•
PB..AQUN		•		•



Примечание: Крепежные винты заказываются отдельно.  
Винты см. на стр. 1.101.1 (VBU).

Код	Имя	Для цил. ø мм	A	B	C	D	E	F	G	H	I	L	M	N	O	P	Q	R	S	Вес (г)
040732	CM20AQUN	20	22	34	11	5	2,6	6	20	2	8	5,5	12	10	16	3	6	28	8	64
040733	CM25AQUN	25	26	38	11	5	2,6	6	20	2	8	5,5	12	10	16	3	6	28	8	80



Код	Имя	Для цил. ø мм	A	B	C	D	E	F	G	H	I	L	M	N	O	P	Q	R	S	T	U	Вес (г)
040741	CF32AQUN	32	32	48	-	11	5,5	9	22	2,5	10	6,6	14	12	26	45	1,3	1,5	32	8	10	178
040742	CF40AQUN	40	42	58	-	11	5,5	9	25	2,5	12,5	6,6	14	14	28	52	1,3	1,3	37,5	9	12	313
040743	CF50AQUN	50	50	66	15,5	7,5	6,5	11	27	2,5	12,5	9	18	14	32	60	1,5	1,5	39,5	8	12	431
040744	CF63AQUN	63	62	83	-	15	6,5	11	32	4	15	9	18	18	40	70	1,5	1,5	47	10,5	16	707
040745	CF80AQUN	80	82	102	19	9	10	13	36	4	15	11	23	18	50	90	1,5	1,5	51	10	16	1213
040746	CF100AQUN	100	103	123	19	9	10	15	41	4	20	11	28	23	60	110	1,5	1,5	61	9	20	2200

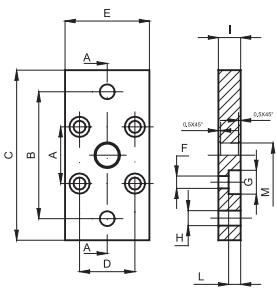
Шпилька заказывается отдельно: шпильки см. на стр. 1.98.2 (SEC..AQIS).

# Крепежные аксессуары для цилиндров

## Крепежи из стали для компактных цилиндров UNITOP



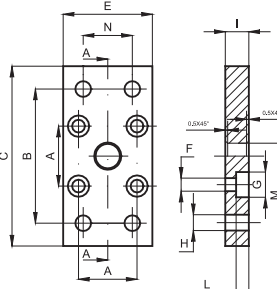
Тип: FL



Фланец  $\varnothing 12 \div 25$  мм

Код	Имя	Для цил. $\varnothing$ мм	A	B	C	D	E	F	G	H	I	L	M	Вес (г)
040751	FL12-16AQUN	12-16	18	43	55	18	29	4,5	9	5,5	10	5,4	10	10
040752	FL20AQUN	20	22	55	70	22	36	5,5	10	6,6	10	5,4	12	16
040753	FL25AQUN	25	26	60	76	26	40	5,5	10	6,6	10	5,4	12	20

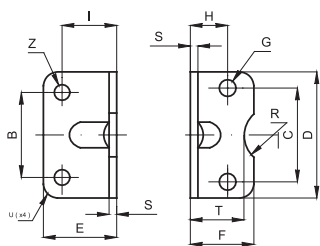
Тип: FL



Фланец  $\varnothing 32 \div 100$  мм

Код	Имя	Для цил. $\varnothing$ мм	A	B	C	D	E	F	G	H	I	L	M	N	Вес (г)
040754	FL32AQUN	32	32	65	80	32	50	6,6	11	7	10	6,4	14	32	260
040755	FL40AQUN	40	42	82	102	42	60	6,6	11	9	10	6,4	14	36	420
040756	FL50AQUN	50	50	90	110	50	68	9	15	9	12	8,6	18	45	600
040757	FL63AQUN	63	62	110	130	62	87	9	15	9	15	8,6	18	50	1200
040758	FL80AQUN	80	82	135	160	82	107	11	18	12	15	10,6	23	63	1800
040759	FL100AQUN	100	103	163	190	103	128	11	18	14	15	10,6	28	75	2550

Тип: PB

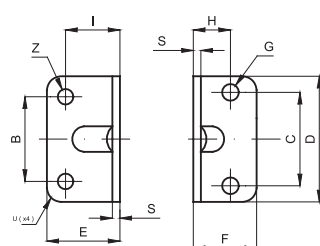


Низкая лапа  $\varnothing 12 \div 32$  мм

Поставляется без дополнений.

Код	Имя	Для цил. $\varnothing$ мм	C	B	D	E	F	G	H	I	S	T	R	U	Z	Вес (г)
040761	PB12-16AQUN	12-16	18	18	30	17,5	17,5	4,4	13	13	3	15	9	2	5,5	20
040762	PB20AQUN	20	22	22	36	22	22	5,4	16	16	4	17	10	2	6,6	32
040763	PB25AQUN	25	26	26	40	22	23	5,4	17	16	4	19	11	2	6,6	38
040764	PB32AQUN	32	32	32	50	26	24	6,6	16	18	5	20	12	2	6,6	66

Тип: PB



Низкая лапа  $\varnothing 40 \div 100$  мм

Поставляется без дополнений.

Код	Имя	Для цил. $\varnothing$ мм	C	B	D	E	F	G	H	I	S	U	Z	Вес (г)
040765	PB40AQUN	40	42	42	60	28	29,5	6,6	21,5	20	5	5	9	100
040766	PB50AQUN	50	50	50	68	32	30	9	22	24	6	5	9	150
040767	PB63AQUN	63	62	62	84	39	39	9	28,5	27	6	5	11	250
040768	PB80AQUN	80	82	82	102	42	36,5	11	24,5	30	8	5	11	380
040769	PB100AQUN	100	103	103	123	45	38,5	11	26,5	33	8	5	13,5	500