

Стандартное исполнение		
Версия	Символ	Тип
Двухстороннего действия		RED
Двухстороннего действия, машинный		REDM



По запросу может быть сертифицирован 94/9/EC - ATEX  
CE II 2 GDc T5

Опции	Тип
Сквозной шток	P
Уплотнения FKM max 150 °C	V
Специальная версия по запросу	/ S

Опции могут объединяться (если это возможно)



Нестандартная серия цилиндров. Чашки соединены с корпусом с помощью резьбы; это гарантирует идеальную посадку. Демпферы из нитридного каучука предотвращают повреждение поршня. Стандартные цилиндры поставляются с гайкой штока. Один или больше датчиков положения могут применяться к магнитной версии. Для магнитных датчиков положения типа ASV см. стр 1.110.1. Крепежные аксессуары см. на стр. 1.11.3. Принадлежности для штока см. на стр. 1.85.5.

Пример заказа: 40 / 50 REDMP

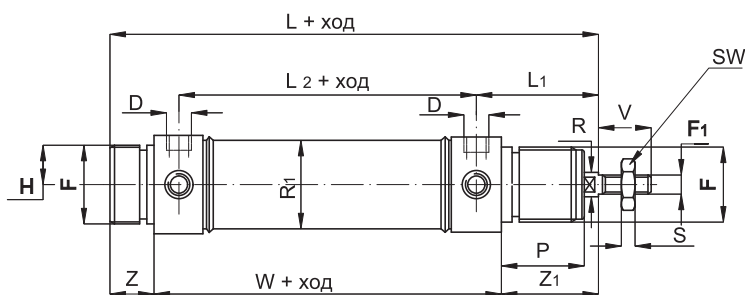
40	/	50	REDM	P
Диаметр	/	ход	Тип	Опция

Техническая информация	
Жидкость	Сжатый очищенный воздух с или без доп. смазки. Если доп. смазка использовалась - прерывать подачу нельзя.
Давление	max 10 bar
Диапазон температур	-20 °C ÷ + 80°C
Материалы	Чашки: Анодированный алюминий Корпус: Анодированный алюминий Шток: Хромированная сталь С 45 Уплотнения: полиуретан - NBR

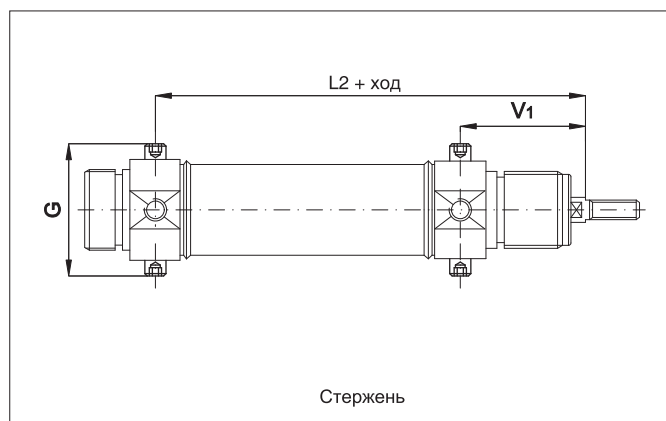
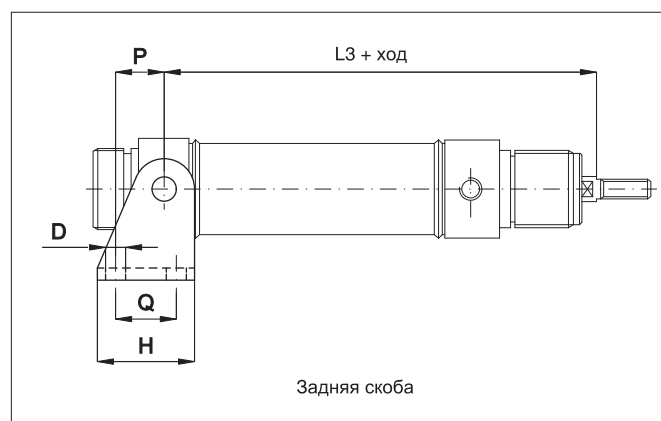
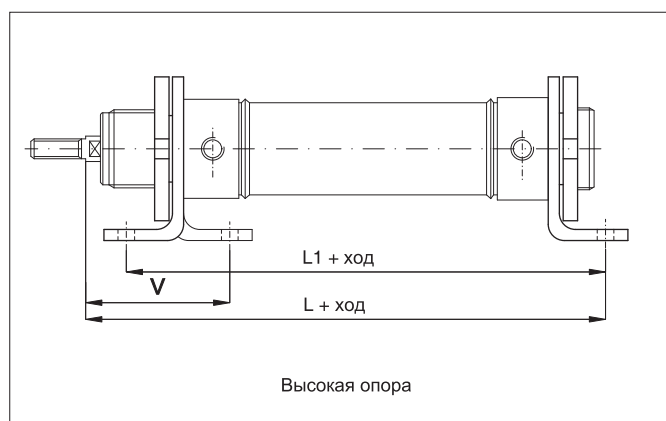
Диаметр (mm)	Стандартный ход (mm)	Max ход (mm)
32	25, 50, 80, 100, 125, 160, 200, 250, 320, 400, 500	1000
40		
50		

На стр. 1.1.3 указан расчет силы цилиндра двухстороннего действия. Уплотнительные комплекты недоступны для данного типа цилиндров.

Тип: RED-REDM



∅ mm	V	F	P	D	F <sub>1</sub>	R	L <sub>2</sub>	Z	Z <sub>1</sub>	W	L <sub>1</sub>	L	R <sub>1</sub>	H	S	SW
32	20	M 30x1,5	30	1/8"	M10x1,5	12	78	14	38	96	47	148	36	17,5	6	17
40	24	M 38x1,5	35	1/4"	M12x1,75	16	89	16	45	113	57	174	45	21	7	19
50	32	M 45x1,5	38	1/4"	M16x2	20	96	18	50	120	62	188	55	26,5	8	24



∅ mm	L	L <sub>1</sub>	L <sub>2</sub>	L <sub>3</sub>	V	V <sub>1</sub>	P	H	Q	G	D
32	148	124	125	125	48	47	20	40	24	51	7
40	178	153	146	146	60	57	27	50	30	61	9
50	190	160	158	158	64	62	30	54	34	75	9

**СТАЛЬ**

Задняя скоба  
Тип: **CF..AQM**

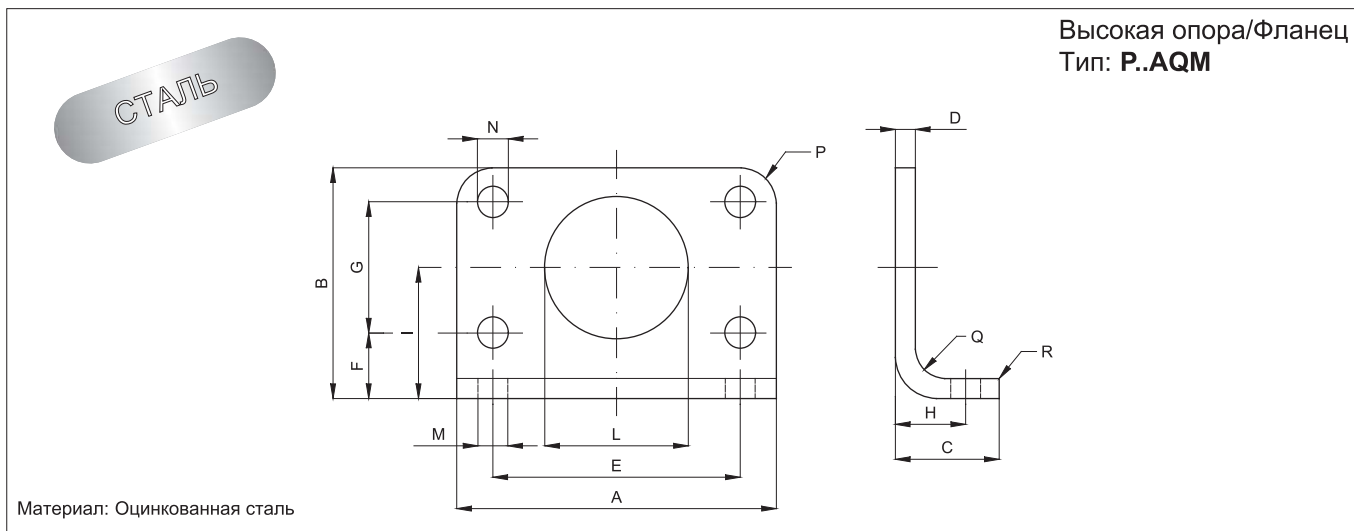
Материал: Оцинкованная сталь  
Стандартные скобы поставляются с двумя штырями.

Code	Item	ø mm	A	A <sub>1</sub>	A <sub>2</sub>	A <sub>3</sub>	B	C	D	E	F	G	G <sub>1</sub>	H	H <sub>1</sub>	H <sub>2</sub>	H <sub>3</sub>	H <sub>4</sub>	H <sub>5</sub>	H <sub>6</sub>	I	L	P	Q
040058	CF32AQM	32	40	18	6	6	24	20	20	35	38,1	4	4	12	10	M8x1	12	15	10	13	7	8	12	4
040059	CF40AQM	40	50	21,6	7	7	30	28	27	40	46,1	5	5	15	12	M10x1	15	20	12	17	9	10	13	5
040060	CF50AQM	50	54	26,4	9	8,5	34	36	30	45	57,1	6	6	18	14	M12x1,5	18	23	14	19	9	10	14	6

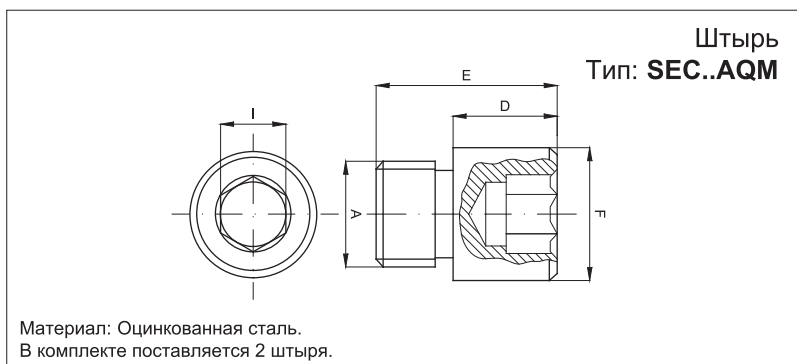
Гайка чашки  
Тип: **GH..AQM**

Материал: Оцинкованная сталь.

Код	Наименование	ø mm	A	B	C	D	E
040066	GH32AQM	32	ø 45	M30x1,5	40	7	5
040067	GH40AQM	40	ø 50	M38x1,5	46	8	5
040068	GH50/63AQM	50	ø 58	M45x1,5	53	9	6



Код	Наименование	ø mm	A	B	C	D	E	F	G	H	I	L	M	N	P	Q	R
040054	P32AQM	32	66	49	21	4	52	14	28	14	28	30	7	7	7	4	2
040055	P40AQM	40	80	58	30	5	60	18	30	20	33	38	9	9	10	5	2
040056	P50AQM	50	90	70	30	6	70	20	40	20	40	45	9	9	10	6	2



Код	Наименование	ø mm	A	D	E	F	I
040062	SEC32AQM	32	M8x1	8	14	ø 10	5
040063	SEC40AQM	40	M10x1	9,5	15,5	ø 12	6
040064	SEC50AQM	50	M12x1,5	11	20	ø 14	6