

Цилиндры ISO 6432

Диаметры от 8 до 25 mm

Одностороннего действия



Стандартное исполнение		
Версия	Символ	Тип
Немагнитный		MS
Магнитный		MSM



По запросу может быть сертифицирован 94/9/EC - ATEX
 CE II 2 GDc T5

Опция	Тип
Сквозной шток от диаметра 16 до 25 mm.	P
Задняя пружина от диаметра 16 до 25 mm.	T
Уплотнения FKM max 150 °C	V
Удлиненный шток из закаленной хромированной стали подходит для использования со стопором от диаметра 12 до 25 mm.	B
Специальная версия по запросу	/ S

Опции могут совмещаться (когда это возможно)



Серия цилиндров по стандарту ISO 6432. Заглушки соединены с корпусом с помощью прокаток; это гарантирует идеальную посадку. Демпферы сделаны из нитрильного каучука чтобы уменьшить влияние на поршень. Стандартные цилиндры снабжены гайкой на заглушке и на конце штока. В магнитном исполнении может применяться 1 или больше датчиков положения.

Для магнитных датчиков положения типа ASV см. стр. 1.110.1.

Крепежные аксессуары на стр. 1.95.1.

Аксессуары для штоков на стр 1.85.1.

Размерности цилиндров со стопором штока на стр. 1.75.5. Уплотнительные комплекты недоступны для такого типа цилиндров.

Пример заказа: 25 / 50 MSP

25	/	50	MS	P
Диаметр	/	Ход	Тип	Опция

Техническая информация	
Жидкость	Сжатый очищенный воздух с или без доп. смазки. Если доп. смазка использовалась - прерыва подачу нельзя.
Давление	max 10 bar
Диапазон температур	-30 °C + + 80°C
Материалы	Заглушки: Анодированный алюминий Корпус: Нержавеяка AISI 304 Шток: Нержавеяка AISI 303 Уплотнения: Полиуретаново - латунные

Диаметр (mm)	Стандартный ход (mm)	Мах ход (mm)	Прижимная сила при 6 bar (N)	Тяговое усилие пружины (N)					
				Ход 10 min.		Ход 25 min.		Ход 50 min.	
8	10, 25, 50	50	20	4,8	5,3	4	5,3	3,2	5,3
10			35	4,8	5,3	4	5,3	3,2	5,3
12			50	6,3	6,9	5,4	6,9	3,9	6,9
16			90	13,1	14	11,8	14	9,7	14
20			148	18,1	19,4	16,4	19,4	13,4	19,4
25			250	22,9	23,9	21,1	23,9	17,7	23,9

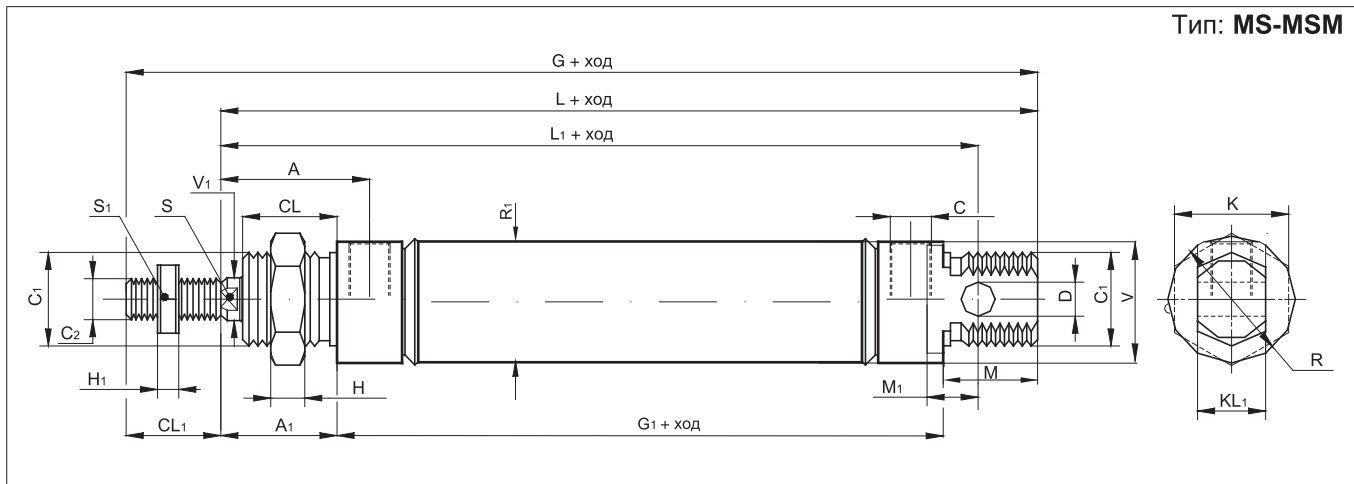
Цилиндры ISO 6432

Диаметры от 8 до 25 mm

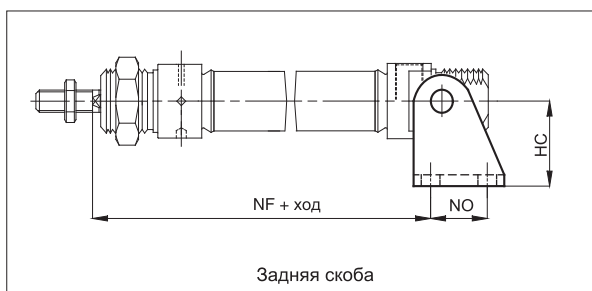
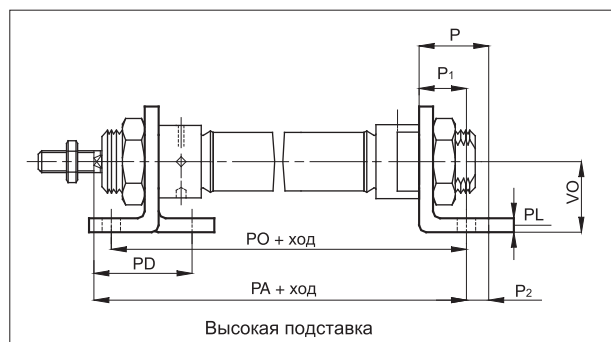
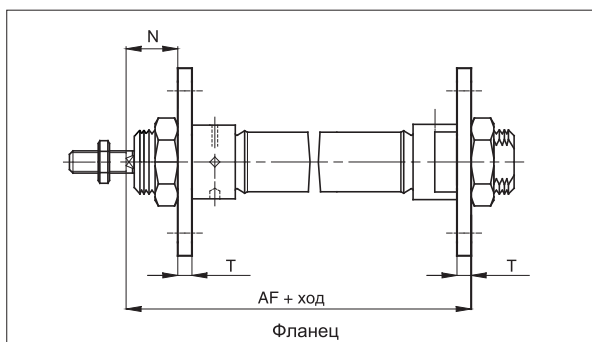
Одностороннего действия



Тип: MS-MSM



∅ mm	C ₂	V ₁	C ₁	R	KL ₁	R ₁	V	D	CL ₁	L ₁	L	M	G ₁	A ₁	CL	A	M ₁	S	C	G	K	H	H ₁	S ₁
8	M4	4	M12x1,25	16	8	9,27	15	4	12	64	74	12	46	16	12	21	6	/	M5	86	19	6	2	7
10	M4	4	M12x1,25	16	8	11,27	15	4	12	64	74	12	46	16	12	21	6	/	M5	86	19	6	2	7
12	M6	6	M16x1,5	19	12	13,27	18	6	16	75	88	16	48	22	16	27	9	5	M5	104	22	5	3	10
16	M6	6	M16x1,5	21	12	17,27	19	6	16	82	96	16	58	22	16	27	9	5	M5	112	19	5	3	12
20	M8	8	M22x1,5	30	16	21,27	28,5	8	20	95	105	22	59	24	18	31,5	12	7	1/8"	125	27	8	4	14
25	M10x1,25	10	M22x1,5	30	16	26,5	28,5	8	22	104	114	22	64	28	20	36	12	9	1/8"	136	27	8	6	17



∅ mm	AF	HC	P	P ₁	P ₂	PA	PD	PL	PO	T	VO	N	NF	NO
8	65	24	16	11	5	73	24	3	68	3	16	13	62,5	12,5
10	65	24	16	11	5	73	24	3	68	3	16	13	62,5	12,5
12	76	27	20	14	6	86	32	4	78	4	20	18	73	15
16	84	27	20	14	6	94	32	4	86	4	20	18	80	15
20	88	30	25	17	8	100	36	5	93	5	25	19	91	20
25	97	30	25	17	8	109	40	5	98	5	25	23	100	20

Размеры и коды для заказа аксессуаров см. стр. 1.95.1.

Цилиндры ISO 6432

Диаметры от 8 до 25 mm

Двойного действия



Стандартное исполнение		
Версия	Символ	Тип
Немагнитный		MD
Магнитный		MDM
Магнитный с демпферами диаметр от 16 до 25 mm		MDMA



По запросу может быть сертифицирован 94/9/EC - ATEX
 CE II 2 GDc T5

Опция	Тип
Сквозной шток от диаметра 16 до 25 mm	P
Уплотнения FKM max 150 °C	V
Удлиненный шток из закаленной хромированной стали подходит для использования со стопором от диаметра 12 до 25 mm.	B
Специальная версия по запросу	/ S

Опции могут совмещаться (когда это возможно).



Серия цилиндров по стандарту ISO 6432. Заглушки соединены с корпусом с помощью прокаток; это гарантирует идеальную посадку. Демпферы сделаны из нитрильного каучука чтобы уменьшить влияние на поршень; для типа MDMA поставляются регулируемые демпферы на обоих концах. Стандартные цилиндры снабжены гайкой на заглушке и на конце штока. В магнитном исполнении может применяться 1 или больше датчиков положения. Для магнитных датчиков положения типа ASV см. стр. 1.110.1. Крепежные аксессуары на стр. 1.95.1. Аксессуары для штоков на стр 1.85.1. Размерности цилиндров со стопором штока на стр. 1.75.5.

Пример заказа: 25 / 50 MDMP

25	/	50	MDM	P
Диаметр	/	Ход	Тип	Опция

Техническая информация	
Жидкость	Сжатый очищенный воздух с или без доп. смазки. Если доп. смазка использовалась - прерывать подачу нельзя.
Давление	max 10 bar
Диапазон температур	-30 °C ÷ + 80°C
Материалы	Заглушки: Анидированный алюминий Корпус: Нержавеяка AISI 304 Шток: Нержавеяка AISI 303 Уплотнения: Полиуретаново - латунные

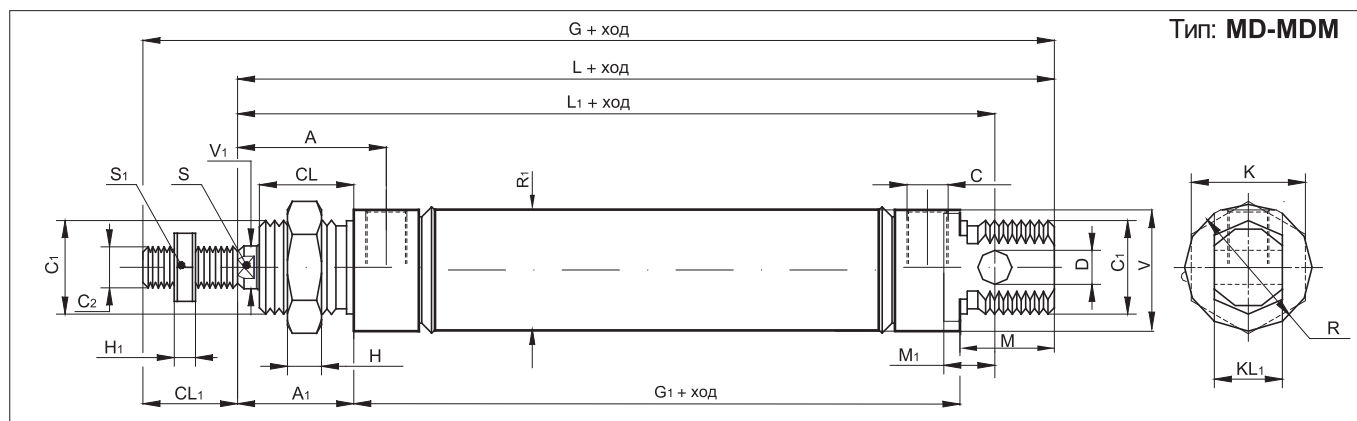
Диаметр (mm)	Стандартный ход (mm)	Мах ход (mm)	Длина демпфера (mm)
8	10, 25, 50, 80 100, 125, 160 200, 250, 320, 400, 500	200	—
10		200	—
12		320	—
16		1000	16
20		1000	17
25		1000	20

Тип MDMA может быть поставлен только в диаметре 16, 20, 25 mm; с минимальным ходом 25 mm. См. стр. 1.1.3 чтобы рассчитать силу цилиндра. Уплотнительные комплекты недоступны для данного типа.

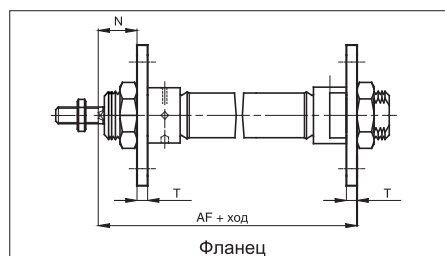
Цилиндры ISO 6432

Диаметры от 8 до 25 мм

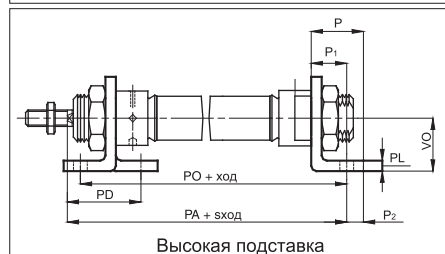
Двойного действия



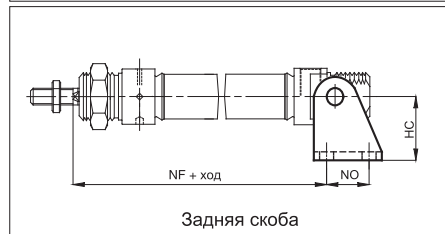
Ø mm	C ₂	V ₁	C ₁	R	KL ₁	R ₁	V	D	CL ₁	L ₁	L	M	G ₁	A ₁	CL	A	M ₁	S	C	G	K	H	H ₁	S ₁
8	M4	4	M12x1,25	16	8	9,27	15	4	12	64	74	12	46	16	12	21	6	/	M5	86	19	6	2	7
10	M4	4	M12x1,25	16	8	11,27	15	4	12	64	74	12	46	16	12	21	6	/	M5	86	19	6	2	7
12	M6	6	M16x1,5	21	12	13,27	19	6	16	75	89	16	51	22	16	27	9	5	M5	105	19	5	3	12
16	M6	6	M16x1,5	21	12	17,27	19	6	16	82	96	16	58	22	16	27	9	5	M5	112	19	5	3	12
20	M8	8	M22x1,5	30	16	21,27	28,5	8	20	95	105	22	59	24	18	31,5	12	7	1/8"	125	27	8	4	14
25	M10x1,25	10	M22x1,5	30	16	26,5	28,5	8	22	104	114	22	64	28	20	36	12	9	1/8"	136	27	8	6	17



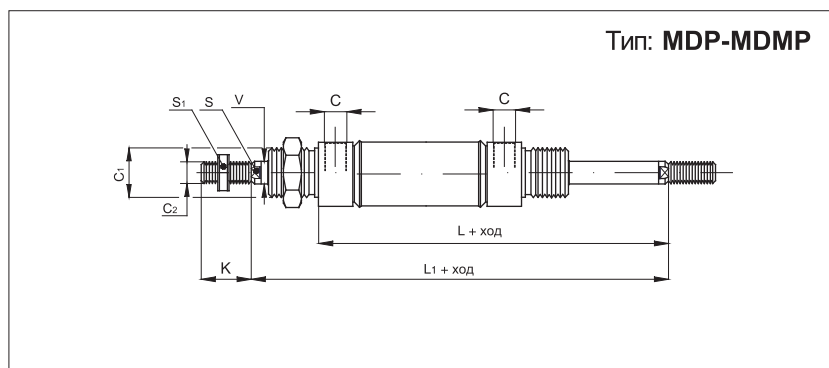
Фланец



Высокая подставка



Задняя скоба



Тип: MDP-MDMP

Ø mm	L	L ₁	C	C ₁	C ₂	S	S ₁	V	K
8	62	78	M5	M12x1,25	M4	/	7	4	12
10	62	78	M5	M12x1,25	M4	/	7	4	12
12	73	95	M5	M16x1,5	M6	5	12	6	16
16	80	102	M5	M16x1,5	M6	5	12	6	16
20	83	107	1/8"	M22x1,5	M8	7	14	8	20
25	92	120	1/8"	M22x1,5	M10x1,25	9	17	10	22

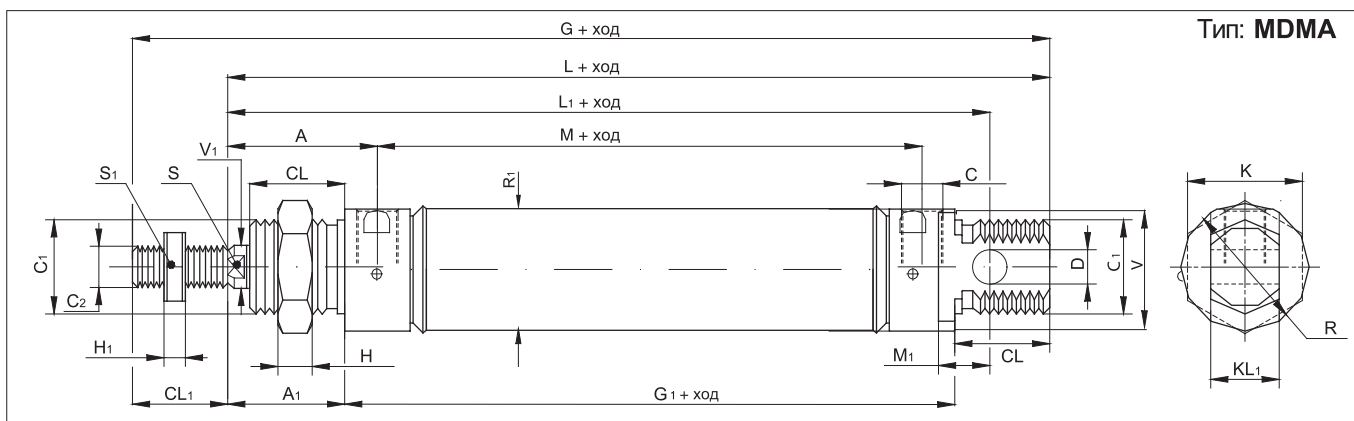
Ø mm	AF	HC	P	P ₁	P ₂	PA	PD	PL	PO	T	VO	N	NF	NO
8	65	24	16	11	5	73	24	3	68	3	16	13	62,5	12,5
10	65	24	16	11	5	73	24	3	68	3	16	13	62,5	12,5
12	77	27	20	14	6	87	32	4	79	4	20	18	73	15
16	84	27	20	14	6	94	32	4	86	4	20	18	80	15
20	88	30	25	17	8	100	36	5	93	5	25	19	91	20
25	97	30	25	17	8	109	40	5	98	5	25	23	100	20

Размеры и коды для заказа аксессуаров см. стр. 1.95.1

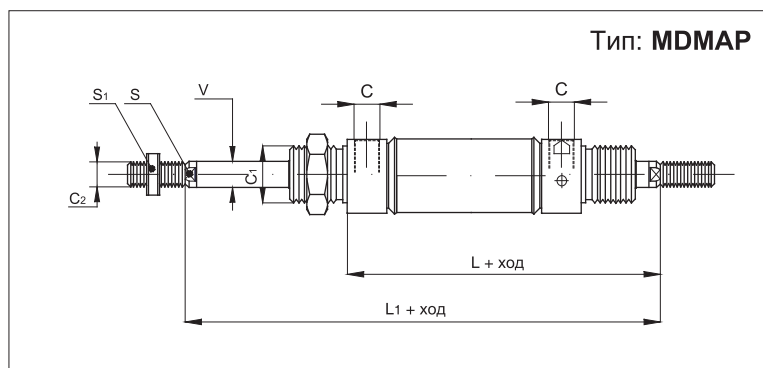
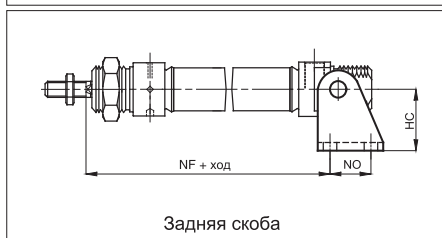
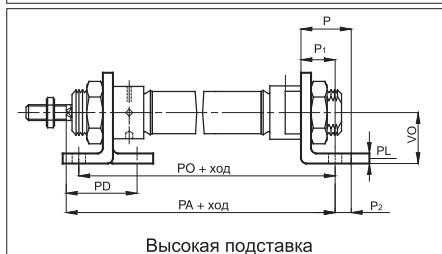
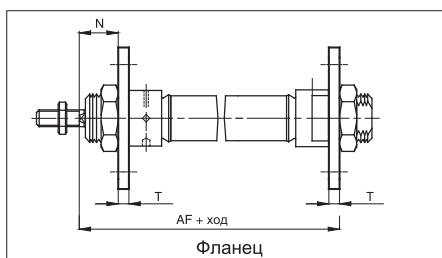
Цилиндр ISO 6432

Диаметры от 8 до 25 mm

Двойного действия



ø mm	C ₂	V ₁	C ₁	R	KL ₁	R ₁	V	D	CL ₁	L ₁	L	M	G ₁	A ₁	CL	A	M ₁	S	C	G	K	H	H ₁	S ₁
16	M6	6	M16x1,5	21	12	17,27	18	6	16	82	93	18	53	22	18	27	9	5	M5	109	22	5	3	10
20	M8	8	M22x1,5	30	16	21,27	28,5	8	20	95	105	22	59	24	18	31,5	12	7	1/8"	125	27	8	4	14
25	M10x1,25	10	M22x1,5	30	16	26,5	28,5	8	22	104	114	22	64	28	20	36	12	9	1/8"	136	27	8	6	17



ø mm	L	L ₁	C	C ₁	C ₂	S	S ₁	V
16	76	97	M5	M16x1.5	M6	5	10	6
20	83	107	1/8"	M22x1.5	M8	7	14	8
25	92	120	1/8"	M22x1.5	M10x1,25	9	17	10

ø mm	AF	HC	P	P ₁	P ₂	PA	PD	PL	PO	T	VO	N	NF	NO
16	82	27	20	14	6	92	32	4	84	4	20	18	80	15
20	88	30	25	17	8	100	36	5	93	5	25	19	91	20
25	97	30	25	17	8	109	40	5	98	5	25	23	100	20

Для размеров и кодов для заказа аксессуаров см. стр. 1.95.1

