

Стандартное исполнение		
Версия	Символ	Тип
Немагнитный		BS
Магнитный		BSM



По запросу цилиндр может быть сертифицирован 94/9/EC - ATEX
 CE Ex II 2 GDc T5



Серия короткоходовых цилиндров с корпусом из экструдированного алюминиевого профиля и крепежными отверстиями непосредственно на нем.

В магнитном типе датчик может быть установлен в прорезь для датчика и прикреплен с помощью скобы, которая не входит в комплект.

Магнитный датчик оснащен эластичными амортизаторами на концах.

Герконовые датчики положения типа ASV см. на стр. 1.110.1.

Крепления типа AS108 см. на стр. 1.120.1

Для крепежных аксессуаров см. стр. 1.20.20.

Для стержня с наружной резьбой см. стр. 1.20.20.

Аксессуары для штока см. стр. 1.85.1.

Пример заказа: 50/50 BSMT

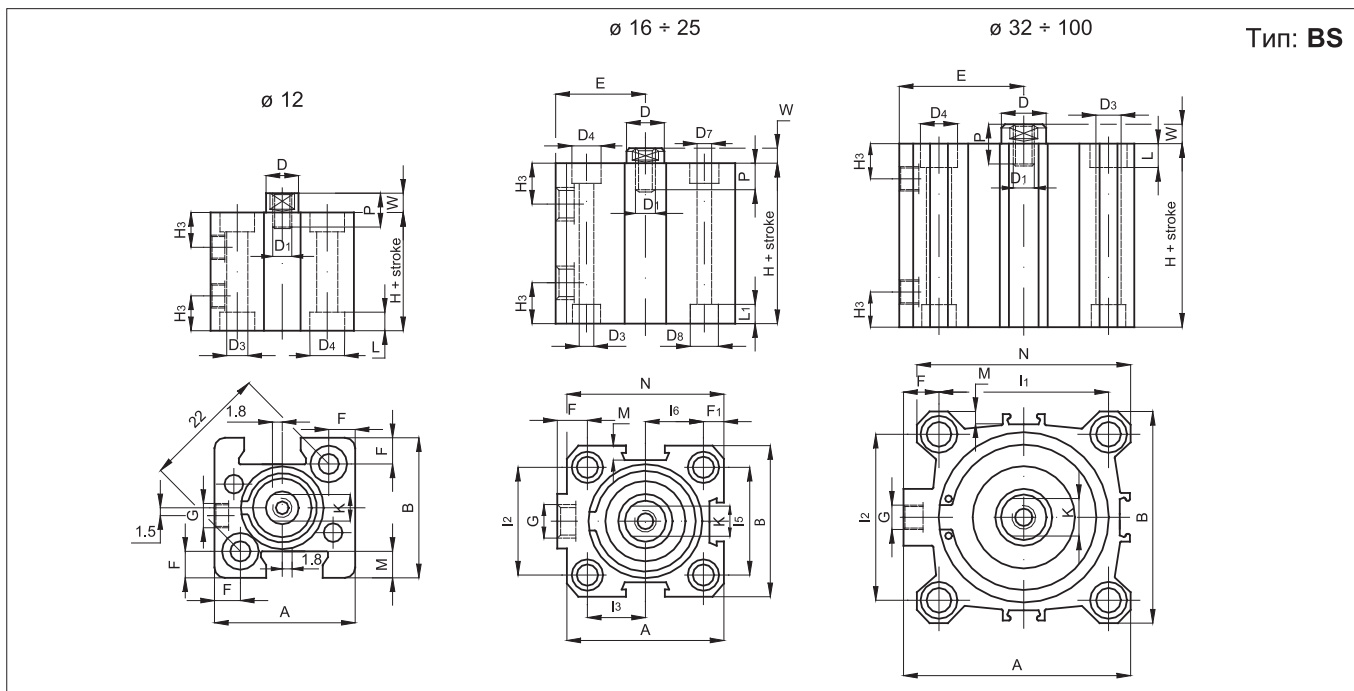
Опции	Тип
Задняя пружина с диаметрами от 12 до 63 mm	T
Уплотнения FKM max 150 °C	V
Специальная версия по запросу	/ S

Опции могут объединяться (когда это возможно).

50	/	50	BSM	T
Диаметр	/	Ход	Тип	Опция

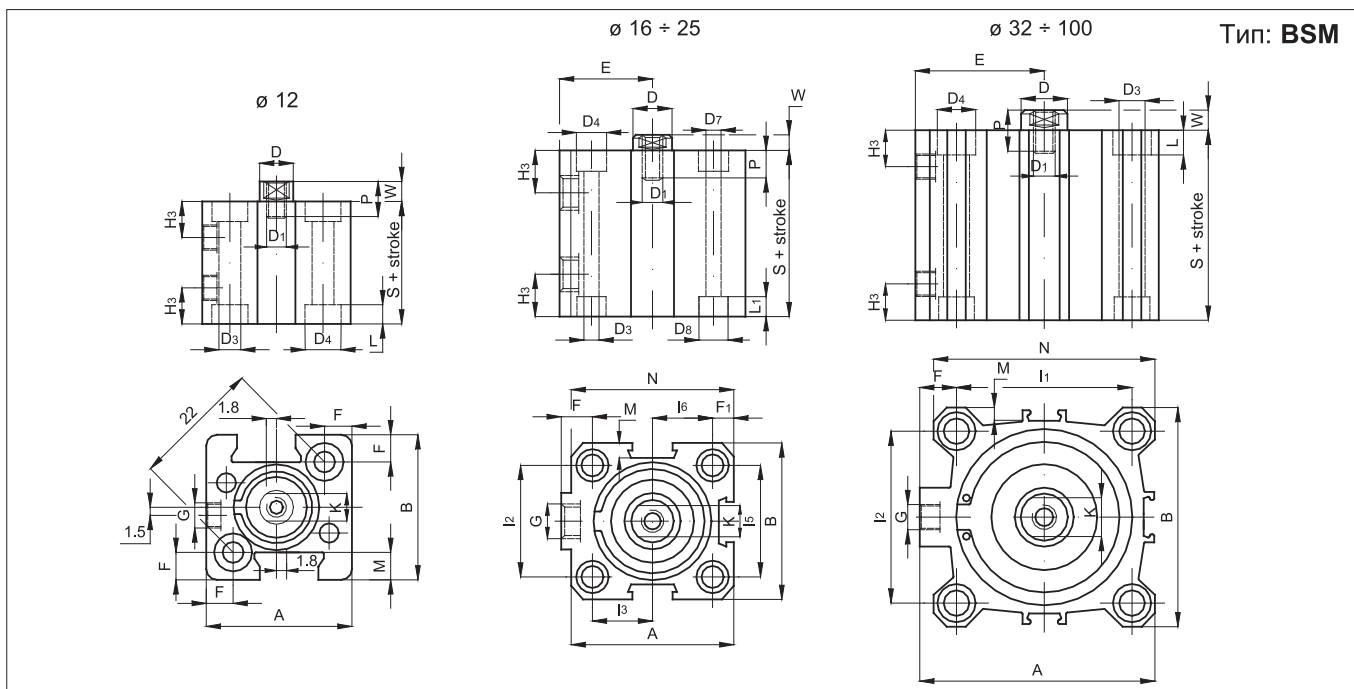
Техническая информация	
Жидкость	Сжатый очищенный воздух с или без доп. смазки. Если доп. смазка использовалась - прерывать подачу нельзя.
Диапазон давления	2 ÷ 10 bar
Диапазон температур	-20 °C ÷ + 80°C
Материалы	Чашки: от 12 до 25 mm.: Латунь от 32 до 100 mm.: Алюминий Корпус: Анодированный алюминий Шток: Нержавеяка AISI 303 Уплотнения: NBR Поршень: Немагнитный: от 12 до 32 mm: Делрин от 40 до 100 mm: Алюминий Магнитный: от 12 до 63 mm: Делрин от 80 до 100 mm: Алюминий

Диаметр (mm)	Стандартный ход (mm)	Мах ход (mm)	Прижимная сила при 6 bar (N)	Тяговое усилие пружины (N)
12	5, 10	10	55	5
16	5, 10, 15, 20, 25	25	105	6
20			170	6
25			255	13
32			435	18
40	5, 10, 15, 20, 25, 30, 40, 50	50	715	20
50	1050		40	
63	1700		49	
80	2850		76	
100	10, 15, 20, 25, 30, 40, 50		4400	131



mm ø	A	B	D ø	D ₁	D ₃ ø	D ₄ ø	D ₇ ø	D ₈ ø	E	F	F ₁	G	H ₃	I ₁	I ₂	I ₃	I ₅	I ₆	K	L	L ₁	M	N	P	W	H*	S*
12	25	25	6	M3	3,7	5,6	-	-	-	4,7	-	M5	5,5	-	-	-	-	-	5	3,5	-	4,7	-	6	3,5	17	27
16	34	30	8	M4	4,7	7,5	3,7	5,6	19	7	5	M5	8	-	18	12	20	10	6	4,6	3,5	4	32	8	4,5	27	32
20	40	36	10	M5	5,8	9	5,8	9	22	7	5,2	M5	8	-	20	15	25,5	12,7	8	5,7	5,7	5,7	38,5	10	5	27	32
25	44,5	40	10	M5	5,8	9	5,8	9	24,5	9	6	1/8"	10,5	-	26	15,5	28	14	8	5,7	5,7	4,5	42	10	5,5	28,5	38,5
32	51	46	12	M6	5,8	9	-	-	27	9	-	1/8"	11,5	36	32	-	-	-	10	5,7	-	4	48	12	6	29,5	39,5
40	58	55	12	M6	5,8	9	-	-	30,5	9,5	-	1/8"	11	42	42	-	-	-	10	5,7	-	4	55	12	6	29,5	39,5
50	70	65	16	M8	6,8	11	-	-	37,5	12,5	-	1/8"	11,5	50	50	-	-	-	13	6,8	-	4	65	12	7,5	34,5	39,5
63	86	80	16	M8	9	14	-	-	46	15	-	1/8"	11	62	62	-	-	-	13	8,8	-	5	80	14	7	37	42
80	105	100	20	M10	9	14	-	-	55	14	-	1/4"	14	82	82	-	-	-	17	9	-	6	100	15	8	46	46
100	131	124	25	M12	11	17,2	-	-	69	17,5	-	1/4"	16	103	103	-	-	-	22	11	-	7,5	124	20	10	56	56

Для хода более 30 мм необходимо добавить 10 мм к вышеуказанным размерам.



Короткоходовые цилиндры

Диаметры от 12 до 200 мм

Двухстороннего действия



Стандартные исполнения		
Версия	Символ	Тип
Немагнитный		BD
Магнитный		BDM
Противоповоротный магнитный от диаметра 20 to 100 mm		BDMN



On request, they can be supplied according Directive 94/9/EC - ATEX
CE Ex II 2 GDC T5

Опции	Тип
Сквозной шток от диаметра 16 до 100 mm	P
Уплотнения FKM max 150 °C от диаметра 12 до 100 mm	V
Специальная версия по запросу	/ S

Опции могут объединяться (если это возможно).



Серия короткоходовых цилиндров с корпусом из экструдированного алюминиевого профиля (до диаметра 100 мм.) и крепежными отверстиями непосредственно на нем. В магнитном типе, до 100 мм, датчик может быть установлен в прорезь для датчика и прикреплен с помощью скобы, которая не входит в комплект. Датчик должен быть установлен на внешних стяжках для диаметров цилиндра 125, 160 и 200 мм. Стандартные эластичные амортизаторы (за исключением немагнитного типа до 100 мм). Герконовые датчики положения типа ASV см. стр. 1.110.1. Крепления типа AS108 см. на стр. 1.120.1. Для крепежных аксессуаров см. стр. 1.20.20. Для стержня с наружной резьбой см. стр. 1.20.20. Аксессуары для штока см. стр. 1.85.1.
 How to order: 40 / 50 BDP

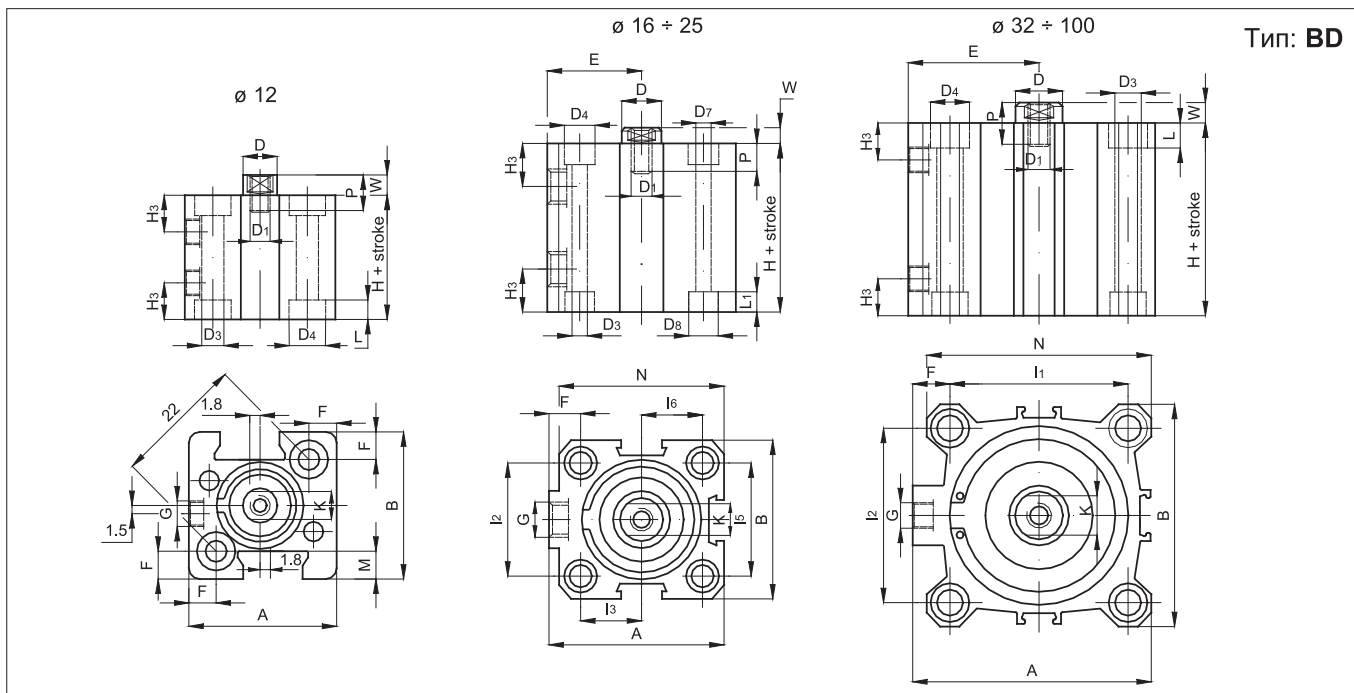
40	/	50	BD	P
Bore	/	Stroke	Type	Option

Техническая информация	
Жидкость	Сжатый очищенный воздух с или без доп. смазки. Если доп. смазка использовалась - прерывать подачу нельзя.
Диапазон давления	2 ÷ 10 bar
Диапазон температур	-20 °C ÷ + 80°C
Материалы	Чашки: от 12 до 25 мм: Латунь от 32 до 200 мм: Алюминий Корпус: Анодированный алюминий (диам. 125, 160 и 200 мм - с круглым профилем корпуса) Шток: Нержавеяка AISI 303 Уплотнения: NBR Поршень: Немагнитный: от 12 до 32 мм: Делрин от 40 до 200 мм: Алюминий Магнитный: от 12 до 63 мм: Делрин от 80 до 200 мм: Алюминий

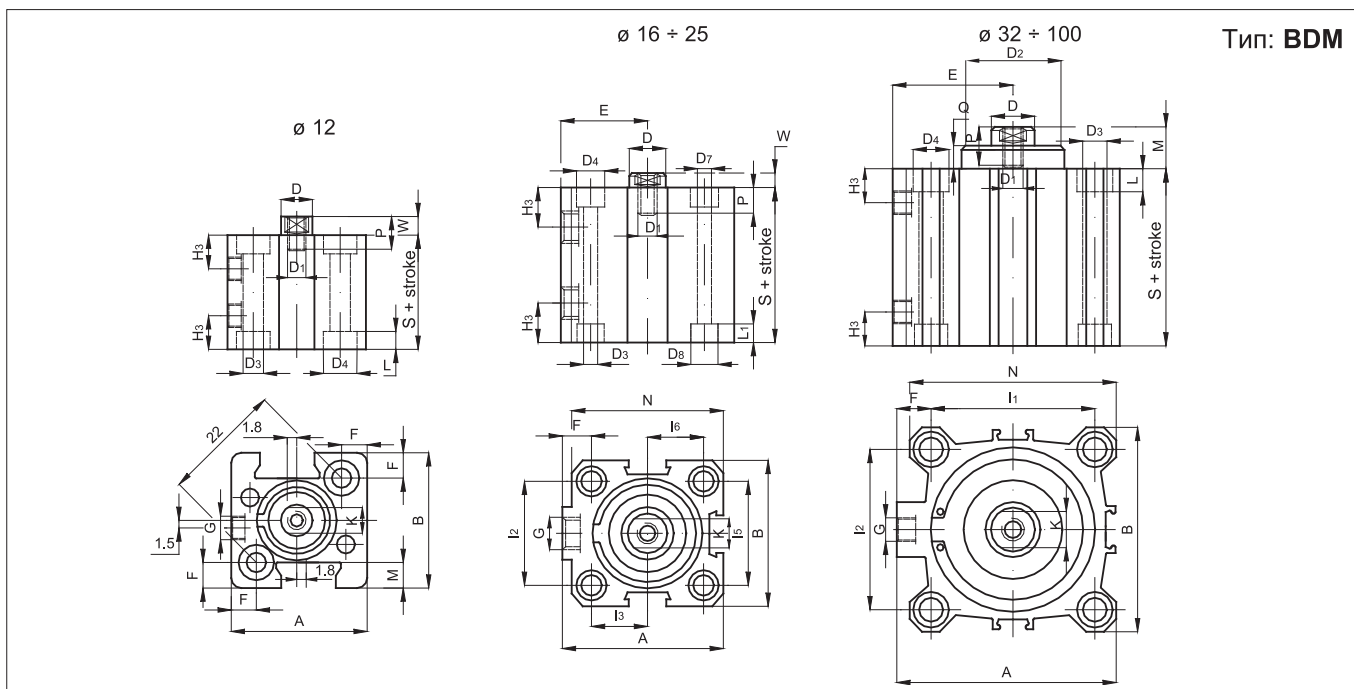
Диаметр (mm)	Стандартный ход BD (mm)	Стандартный ход BDM (mm)	Стандартный ход BDMN (mm)	Max ход (mm)		
				BD	BDM	BDMN
12	5, 10, 15, 20, 25, 30, 40	5, 10, 15, 20, 25, 30		40	30	
16		5, 10, 15, 20, 25, 30, 40, 50, 60, 80, 100,			100	
20	5, 10, 15, 20, 25, 30, 40, 50	5, 10, 15, 20, 25, 30, 40, 50, 60, 80, 100, 125	5, 10, 15, 20, 25, 30, 40, 50, 60, 80, 100	50	125	100
25						
32	5, 10, 15, 20, 25, 30, 40, 50, 60, 80, 100,	5, 10, 15, 20, 25, 30, 40, 50, 60, 80, 100, 125, 160			160	
40						
50		10, 15, 20, 25, 30, 40, 50, 60, 80, 100, 125, 160, 200	10, 15, 20, 25, 30, 40, 50, 60, 80, 100, 125	100	200	125
63	10, 15, 20, 25, 30, 40, 50, 60, 80, 100,		10, 15, 20, 25, 30, 40, 50, 60, 80, 100, 125, 160			
80		10, 15, 20, 25, 30, 40, 50, 60, 80, 100, 125, 160, 200, 250			250	160
100						
125						
160	25, 50, 75, 100, 125, 160, 200, 250	25, 50, 75, 100, 125, 160, 200, 250		250	250	
200						

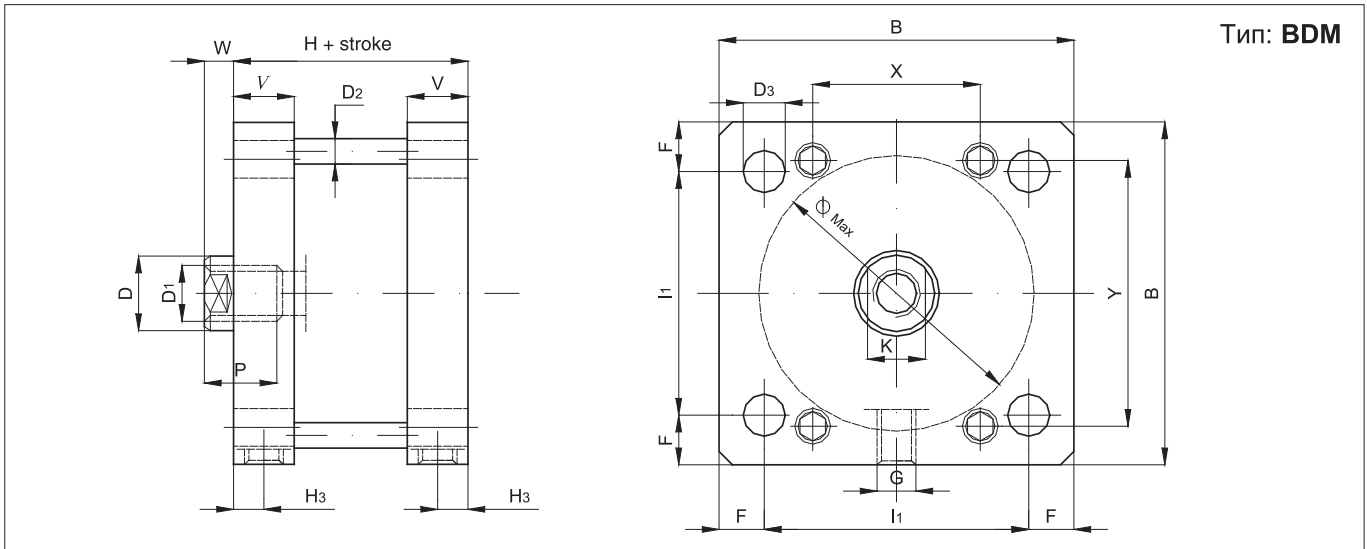
На стр. 1.1.3 см. расчет силы цилиндров.
 При запросе промежуточного хода, все размеры корпуса будут равны размерам корпуса, который соответствует стандартной длине хода, идущей после запрашиваемой. (промежуточный ход требует установки удлинителя).



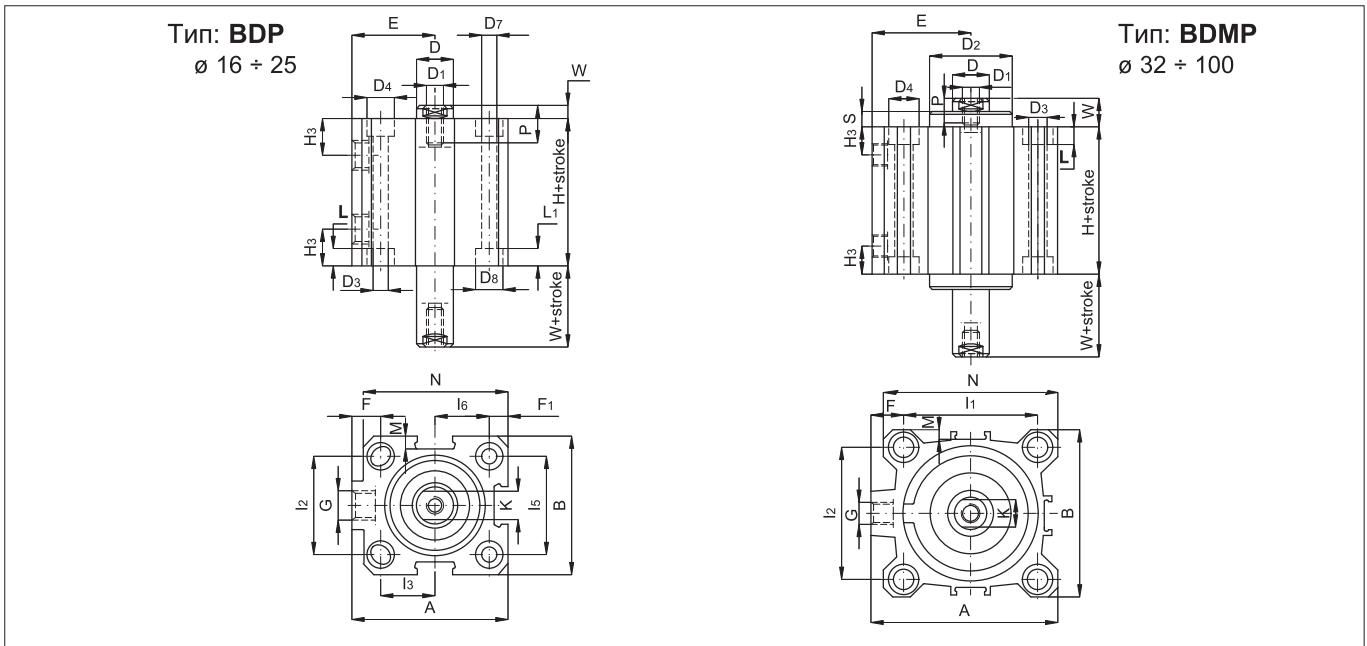


Ø mm	A	B	D	D ₁	D ₂	D ₃	D ₄	D ₇	D ₈	E	F	Q	G	H ₃	I ₁	I ₂	I ₃	I ₅	I ₆	K	L	L ₁	M	N	P	W	H	S
12	25	25	6	M3	-	3,7	5,6	-	-	-	4,7	-	M5	5,5	-	-	-	-	-	5	3,5	-	3,5	-	6	3,5	17	27
16	34	30	8	M4	-	4,7	7,5	3,7	5,6	19	7	-	M5	8	-	18	12	20	10	6	4,6	3,5	4,5	32	8	4,5	27	32
20	40	36	10	M5	-	5,8	9	5,8	9	22	7	-	M5	8	-	20	15	25,5	12,7	8	5,7	5,7	4,5	38,5	10	5	27	32
25	44,5	40	10	M5	-	5,8	9	5,8	9	24,5	9	-	1/8"	10,5	-	26	15,5	28	14	8	5,7	5,7	5,5	42	10	5,5	28,5	38,5
32	51	46	12	M6	24,5	5,8	9	-	-	27	9	5	1/8"	11,5	36	32	-	-	-	10	5,7	-	11	48	12	6	29,5	39,5
40	58	55	12	M6	28	5,8	9	-	-	30,5	9,5	6	1/8"	11	42	42	-	-	-	10	5,7	-	12,5	55	12	6	29,5	39,5
50	70	65	16	M8	34	6,8	11	-	-	37,5	12,5	6	1/8"	11,5	50	50	-	-	-	13	6,8	-	13,5	65	12	7,5	34,5	39,5
63	86	80	16	M8	38,5	9	14	-	-	46	15	8	1/8"	11	62	62	-	-	-	13	8,8	-	15	80	14	7	37	42
80	105	100	20	M10	44	9	14	-	-	55	14	10	1/4"	14	82	82	-	-	-	17	9	-	18	100	15	8	46	46
100	131	124	25	M12	56	11	17,2	-	-	69	17,5	10,5	1/4"	16	103	103	-	-	-	22	11	-	20,5	124	20	10	56	56



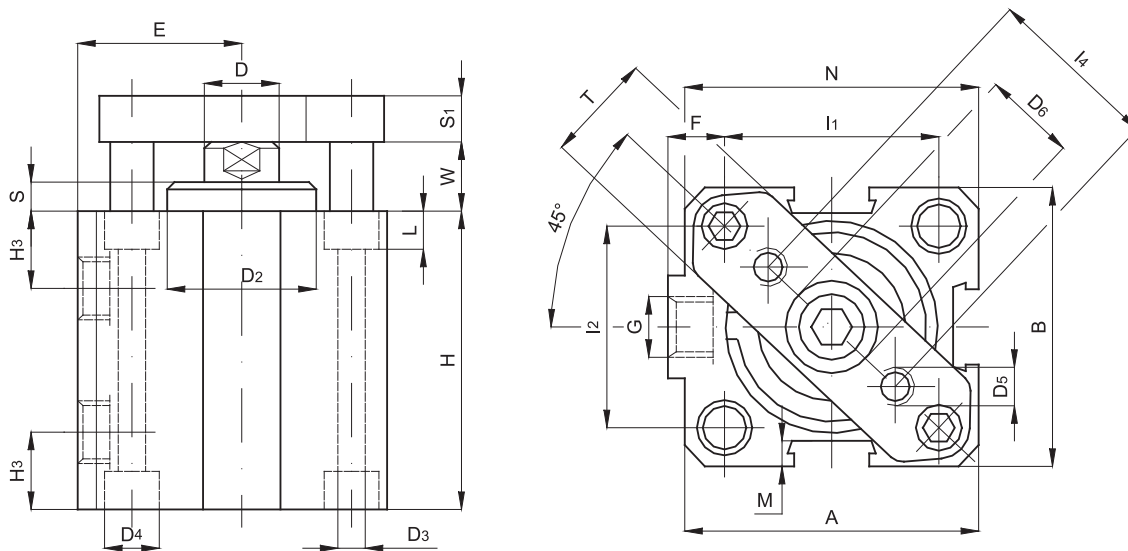


ø mm	B	D ø	D1 ø	D2 ø	D3 ø	F	G	H3	I1	K	P	V	W	X	Y	ø est. max.	H
125	140	30	M14	10	10,2	15	1/4"	10	110	28	25	22	10	77	123	132	78
160	180	40	M20	12	14,2	20	3/8"	12	140	36	30	26	12	94	157	168	87
200	220	40	M20	14	14,2	22,5	3/8"	12	175	36	30	26	12	126	193	210	87



ø mm	A	B	D ø	D1 ø	D2 ø	D3 ø	D4 ø	D7 ø	D8 ø	E	F	F1	G	H3	I1	I2	I3	I5	I6	K	L	L1	M	N	P	S	W	H
16	34	30	8	M4	-	4,7	7,5	3,7	5,6	19	7	5	M5	8	-	18	12	20	10	6	4,6	3,5	4	32	8	-	4,5	32
20	40	36	10	M5	-	5,8	9	5,8	9	22	7	2,5	M5	8	-	20	15	25,5	12,7	8	5,7	5,7	5,7	38,5	10	-	4,5	32
25	44,5	40	10	M5	-	5,8	9	5,8	9	24,5	9	6	1/8"	10,5	-	26	15,5	28	14	8	5,7	5,7	4,5	42	10	-	5,5	38,5
32	51	46	12	M6	24,5	5,8	9	-	-	27	9	-	1/8"	11,5	36	32	-	-	-	10	5,7	-	4	48	12	5	11	39,5
40	58	55	12	M6	28	5,8	9	-	-	30,5	9,5	-	1/8"	11	42	42	-	-	-	10	5,7	-	4	55	12	6	12,5	39,5
50	70	65	16	M8	34	6,8	11	-	-	37,5	12,5	-	1/8"	11,5	50	50	-	-	-	13	6,8	-	4	65	12	6	13,5	39,5
63	86	80	16	M8	38,5	9	14	-	-	46	15	-	1/8"	11	62	62	-	-	-	13	8,8	-	5	80	14	8	15	47
80	105	100	20	M10	44	9	14	-	-	55	14	-	1/4"	14	82	82	-	-	-	17	9	-	6	100	15	10	18	51
100	131	124	25	M12	56	11	17,2	-	-	69	17,5	-	1/4"	16	103	103	-	-	-	22	11	-	7,5	124	20	10,5	20,5	65

Тип: **BDMN**



ø mm	A	B	α	D ø	D ₂ ø	D ₃ ø	D ₄ ø	D ₅ ø	D ₆ ø	E	F	G	H ₃	I ₁	I ₂	I ₄	L	M	N	S	S ₁	T	W	H
20	40	36	45°	10	-	5,8	9,2	M4	11	22	9,3	M5	8	25,5	25,5	20	5,7	5,7	38,5	-	8	15	4,5	32
25	44,5	40	45°	10	-	5,8	9,2	M4	11	24,5	10,5	1/8"	11	28	28	22	5,7	4,5	42	-	8	15	5,5	38,5
32	51	46	41,5°	12	24,5	5,8	9,2	M5	17	27	9	1/8"	11,5	36	32	28	5,7	4	48	5	10	20	11	39,5
40	58	55	45°	12	28	5,8	9,2	M5	17	30,5	9,5	1/8"	11,5	42	42	33	5,7	4	55	6	10	20	12,5	39,5
50	70	65	45°	16	34	6,8	11	M6	22	37,5	12,5	1/8"	11,5	50	50	42	6,8	4	65	6	12	30	13,5	39,5
63	86	80	45°	16	38,5	9	14	M6	22	46	15	1/8"	12	62	62	50	8,8	5	80	8	12	30	15	42
80	105	100	45°	20	44	9	14	M8	28	55	14	1/4"	14	82	82	65	9	6	100	10	14	50	18	46
100	131	124	45°	25	56	11	17,2	M10	30	69	17,5	1/4"	16	103	103	80	11	7,5	124	10,5	14	50	20,5	56

Комплект уплотнений

Ниже количество и составные элементы каждого комплекта.

Описание	N°	BD	BDM	BDMN
Уплотнения штока	1	●	●	●
Уплотнительное кольцо корпуса	2	●	●	●
Радиальное уплотнение	2	●	●	●

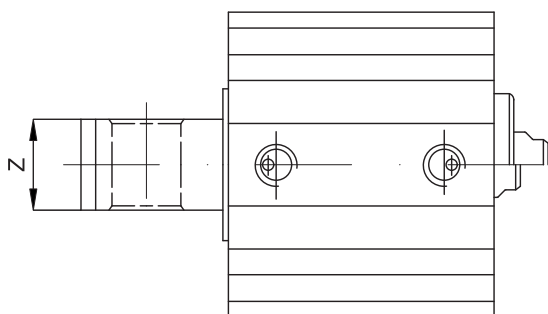
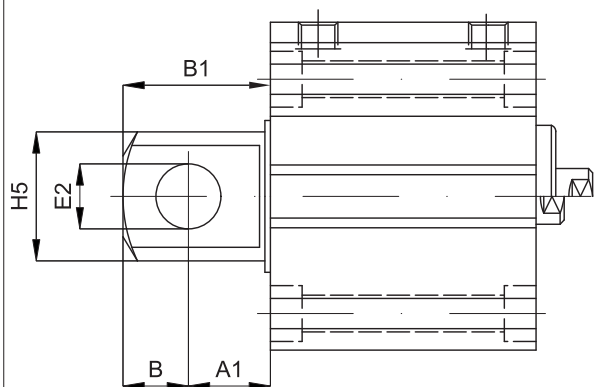
Магнитное кольцо заказывается отдельно.

Пример заказа: 50 / SG / BDP

50	/	SG	/	BD	P
Диаметр	/	Серия уплотнения	/	Тип	Опция

Комплекты уплотнений для цилиндров в нестандартном исполнении должны быть составлены согласно опции цилиндра.

Тип: **CM**



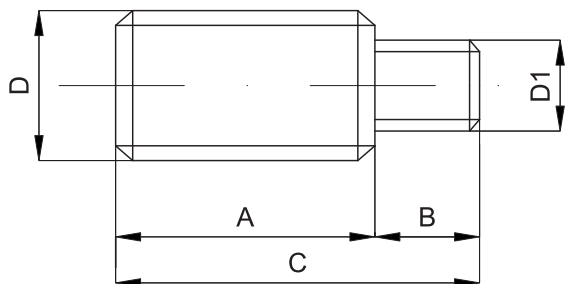
Задняя проушина

Код	Наименование	∅ mm	A ₁	B	E ₂ ∅ (H8)	H ₅ ∅	Z	B ₁
040070	CM16ALB	16	8	6	6	12	7	14
040071	CM20ALB	20	10	8	8	16	9	18
040072	CM25ALB	25	10	8	8	16	9	18
040073	CM32ALB	32	13	10	10	20	14	23
040074	CM40ALB	40	15	12	12	24	16	27
040075	CM50ALB	50	15	12	12	24	17	27
040076	CM63ALB	63	19	16	16	32	22	35
040077	CM80ALB	80	19	16	16	32	22	35
040078	CM100ALB	100	23	20	20	40	26	43

Материал: Алюминий

Примечание: Данный аксессуар должен быть заказан только вместе с цилиндром.

Тип: **N**

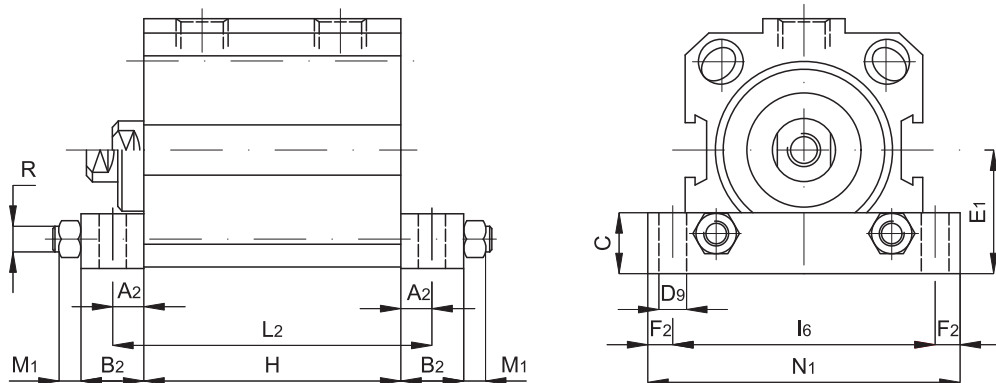


Адаптер для штока

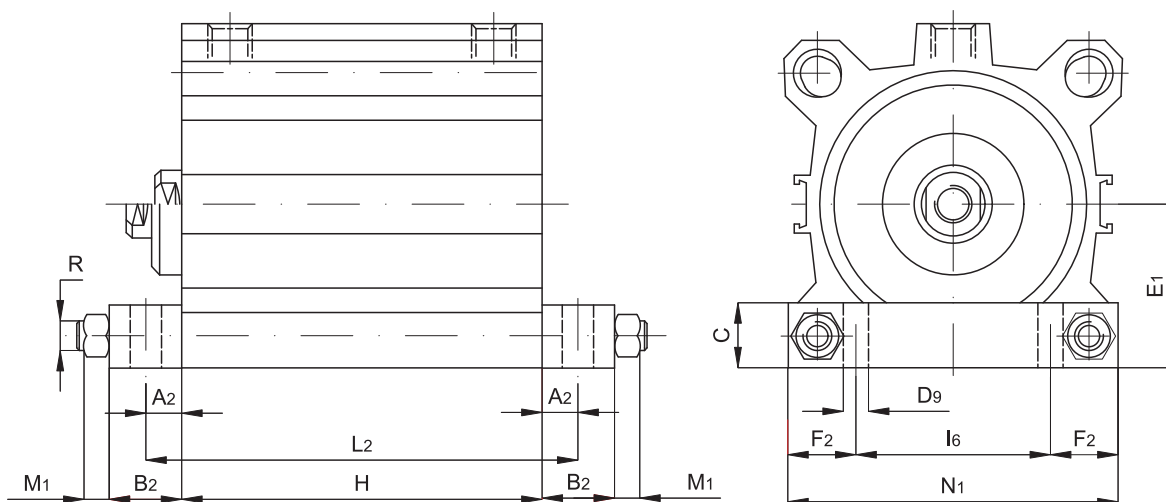
Код	Наименование	∅ mm	D	D ₁	A	B	C
040079	N6-3AQB	12	6x1	M3	16	6,5	22,5
040080	N6-4AQC	16	6x1	M4	15	8	23
040081	N8-5AQB	20-25	8x1,25	M5	20	10	30
040082	N10-6AQB	32-40	10x1,25	M6	22	12	34
040083	N12-8AQB	50-63	12x1,25	M8	24	14	38
040084	N16-8AQB	50-63	16x1,5	M8	32	14	46
040085	N16-10AQB	80	16x1,5	M10	32	15	47
040086	N20-12AQB	100	20x1,5	M12	40	20	60

Материал: Оцинкованная сталь

Тип: P



Высокая опора $\varnothing 16 \div 63$



Высокая опора $\varnothing 80 \div 100$

Размер H подбирается в соответствии с ходом и диаметром цилиндра.

Комплект включает 2 высокие опоры; стяжки для присоединения опор в комплект не входят. Материал: Алюминий.

Код	Наименование	\varnothing mm	A ₂	B ₂	C	D ₉ \varnothing	E ₁	F ₂	I ₆	L ₂	M ₁	N ₁	R \varnothing
040087	P16ALB	16	5	10	10	3,5	17	5	30	H*+10	2,4	40	M3
040088	P20ALB	20	5	10	10	5,5	18	5	40	H*+10	4	50	M5
040095	P25ALB	25	6	12	12	5,5	20	7,5	45	H*+12	4	60	M5
040089	P32ALB	32	6	12	12	5,5	24	5	50	H*+12	4	60	M5
040090	P40ALB	40	6	12	12	5,5	27,5	5	60	H*+12	4	70	M5
040091	P50ALB	50	7,5	15	15	6,5	32,5	5	70	H*+15	5	80	M6
040092	P63ALB	63	7,5	15	15	8,5	40	7,5	85	H*+15	6,5	100	M8
040093	P80ALB	80	10	20	20	8,5	50	20	60	H*+20	6,5	100	M8
040094	P100ALB	100	10	20	20	10,5	62	22	80	H*+20	8	124	M10