

# Цилиндры ISO 15552

Диаметры от 32 до 125 mm

Двойного действия



Стандартное исполнение			
Версия	Форма корпуса	Символ	Тип
МАГНИТНЫЙ			AMA
			AMT

Магнитные датчики положения ASV см. на стр. 1.110.1.  
 Для соединений/датчиков положения/креплений см. табл. на стр.1.120.5  
 Крепежные аксессуары см. стр. 1.97.1.  
 Аксессуары для штока см. на стр. 1.85.1.  
 Размерности цилиндров со стопором штока см. на стр 1.75.15.



Новая серия цилиндров по стандарту to ISO 15552. Могут быть поставлены в двух типах корпуса: тип AMA с прорезями для скрытого монтажа датчиков и тип AMT - круглый со стяжками.  
 Основные преимущества нового цилиндра это "чистый" современный дизайн и внимание к деталям. Основное внимание было уделено производству конечных чашек (заглушек); форма чашки предотвращает задержку пыли.



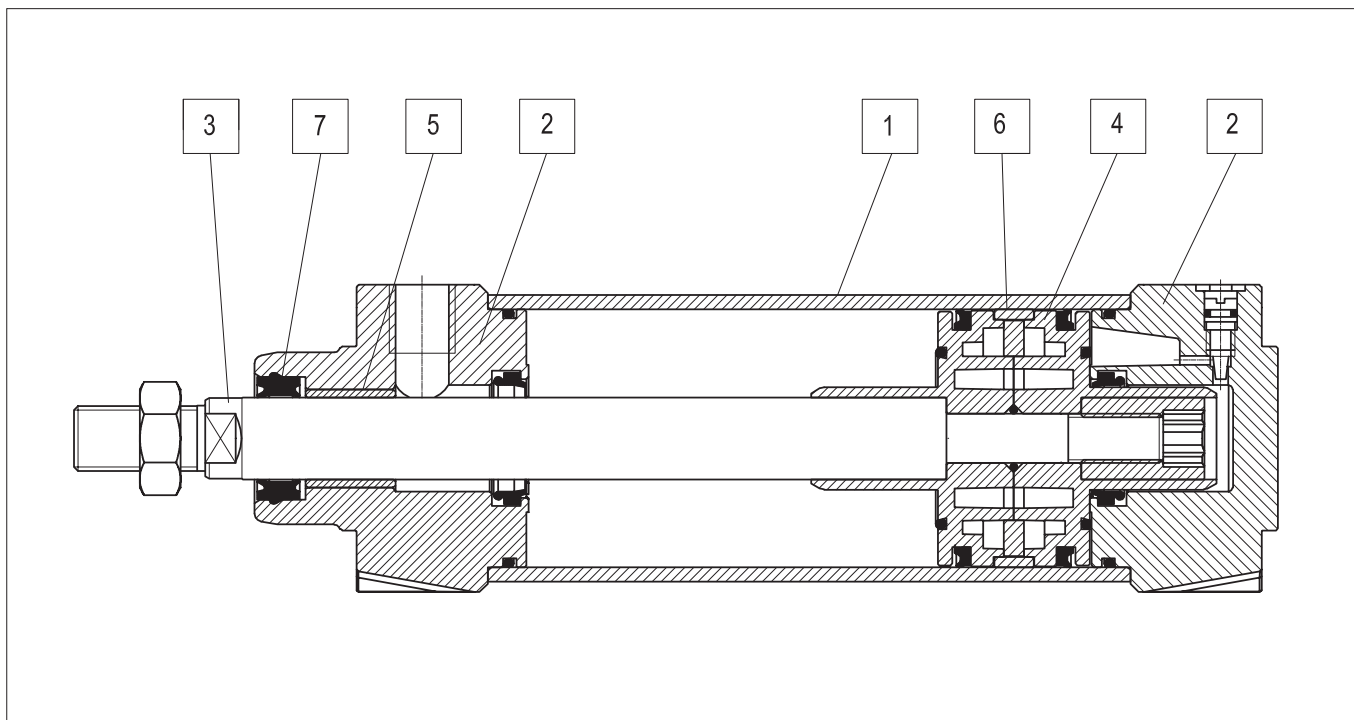
По запросу может быть сертифицирован 94/9/EC - ATEX  
 CE II 2 GDc T5

Опции	Тип
Сквозной шток (стр. 1.5.4)	P
Шток из нержавеющей AISI 304	K
Удлиненный шток из закаленной хромированной стали подходит для использования со стопором (стр. 1.5.4)	B
Уплотнения FKM max 150°C (только маслосъемное кольцо = V1)	V
Тандем-цилиндр с соединенными штоками (стр. 1.5.5)	TA1
Тандем-цилиндр с независимыми штоками (page 1.5.5)	TA2
Тандем-цилиндр с соединенными задними чашками (page 1.5.5)	TA3
Тандем-цилиндр с соединенными передними чашками (page 1.5.5)	TA4
Удлиненный шток (необходимо указать размер WH в mm. E.g.: WH -100).	WH-...
Без регулируемых демпферов	D
Регулируемый задний демпфер	D1
Регулируемый передний демпфер	D2
Специальная наружная резьба (необходимо указать запрашиваемую резьбу. E.g. : R-M 10x1,5). Размер AM специальной резьбы будет таким же как и у стандартной. Цилиндр поставляется со штоковой гайкой.	R-M...
Внутренняя резьба; размеры на стр. 1.5.4	F
С сальником для защиты штока (в этом случае размер WH будет увеличен относительно хода цилиндра)	Z
Низкое трение (только тип AMT)	L
Шток герметизирован с помощью нитрильного каучука NBR	H
Специальный запрос	/S

Опции могут совмещаться (когда это возможно).  
 Тип опции должен быть добавлен к номеру модели стандартного продукта, как показано в таблице ниже.  
 Пример заказа: 63 / 100 AMAKVR-M12x1,25

63	/	100	AMA	K	V	R-M12X1,25
Диаметр	/	Ход	Тип	Опция	Опция	Опция

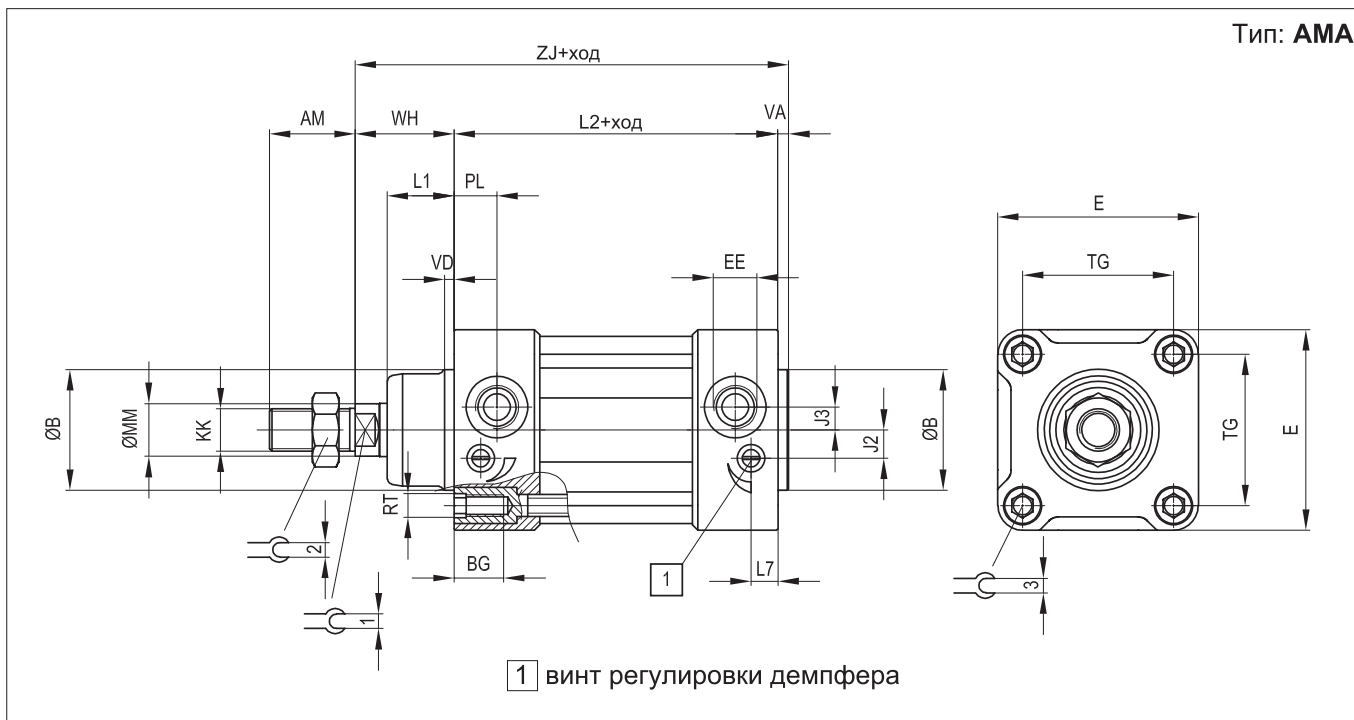




Материалы (стандартные типы)	
1	Корпус Анодированный алюминий
2	Чашки (заглушки) Литой окрашенный алюминий
3	Шток Хромированная сталь C45
4	Поршень Литой алюминий
5	Втулка Самосмазывающаяся спеченная бронза
6	Направляющее кольцо Натуральный Delrin
7	Уплотнения штока Полиуретан
Другие уплотнения Нитриловый каучук NBR / полиуретан	

Техническая информация							
Диаметр (mm)	32	40	50	63	80	100	125
Жидкость	Сжатый очищенный воздух с или без доп. смазки. Если доп смазка использовалась - прерывать подачу нельзя.						
Диапазон давления	1 ÷ 10 bar						
Диапазон температур	-20 °C ÷ +80 °C						
Ход	от 10 mm до 2500 mm						
Длина демпфера	20	22	25	25	35	35	35
Отверстия	1/8"	1/4"		3/8"		1/2"	
Резьба штока	M10 x 1,25	M12 x 1,25	M16 x 1,5		M20 x 1,5		M27 x 2
Вес	Нулевой ход (g)						
	Дополнительные 10 mm хода (грамм)						

Тип: **AMA**



Ø (mm)	AM	B Ø d11	BG	E	EE	J2	J3	KK	L1	L2
32	22	30	15	47	G <sup>1/8</sup>	6	5	M10x1,25	20	94
40	24	35	15	52	G <sup>1/4</sup>	8	6	M12x1,25	22	105
50	32	40	16	65	G <sup>1/4</sup>	10,5	6	M16x1,5	26	106
63	32	45	15	75	G <sup>3/8</sup>	10,5	8,5	M16x1,5	25	121
80	40	45	17	95	G <sup>3/8</sup>	14	9,5	M20x1,5	32	128
100	40	55	17	115	G <sup>1/2</sup>	15	10	M20x1,5	38	138
125	54	60	21	140	G <sup>1/2</sup>	20	10	M27x2	40	160

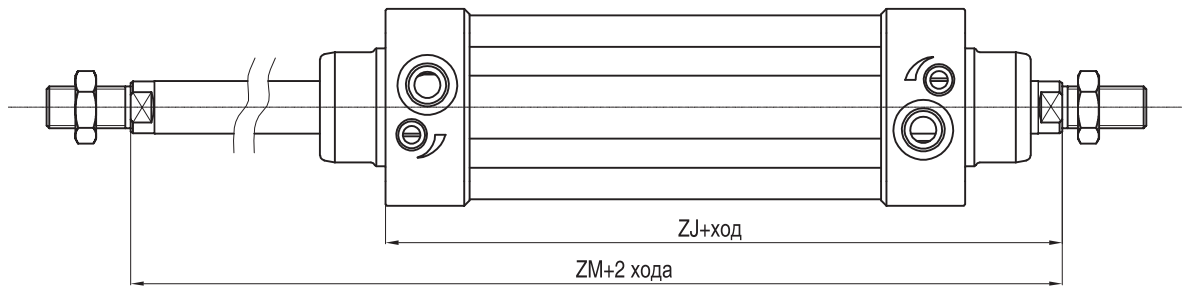
Ø (mm)	L7	MM Ø f7	PL	RT	TG	VA	VD	WH	ZJ	⌀ 1	⌀ 2	⌀ 3
32	18	12	14	M6	32,5	4	4	26	124	10	17	6
40	20	16	15	M6	38	4	4	30	139	13	19	6
50	20	20	15	M8	46,5	4	4	37	147	17	24	8
63	10	20	16	M8	56,5	4	4	37	162	17	24	8
80	13,5	25	20,5	M10	72	4	4	46	178	22	30	10
100	13	25	20	M10	89	4	4	51	193	22	30	10
125	33	32	27	M12	110	5	5	65	230	27	41	12

Комплекты уплотнений	
п. 1	Уплотнение штока
п. 2	Уплотнение демпфера
п. 2	Поршневое радиальное уплотнение
п. 1	Линейное уплотнение поршня (заслонка)
п. 2	Уплотнительное кольцо трубы (корпуса)
п. 1	Направляющее кольцо штока
п. 2	Уплотнительное кольцо для винта демпфера
п. 1	Уплотнительное кольцо между полупоршнями

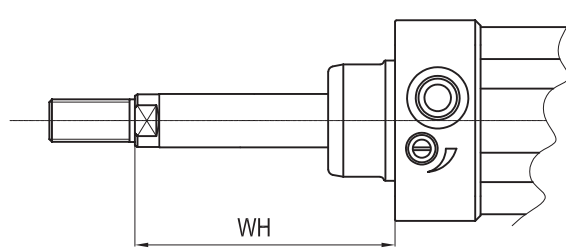
Пример заказа: 63 / SG / AM

63	/	SG	/	AM
Диаметр	/	Уплотнения	/	Тип

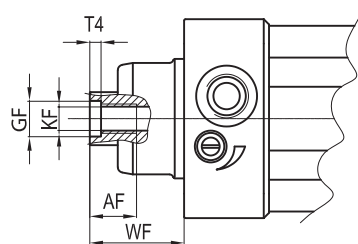
тип: ...P



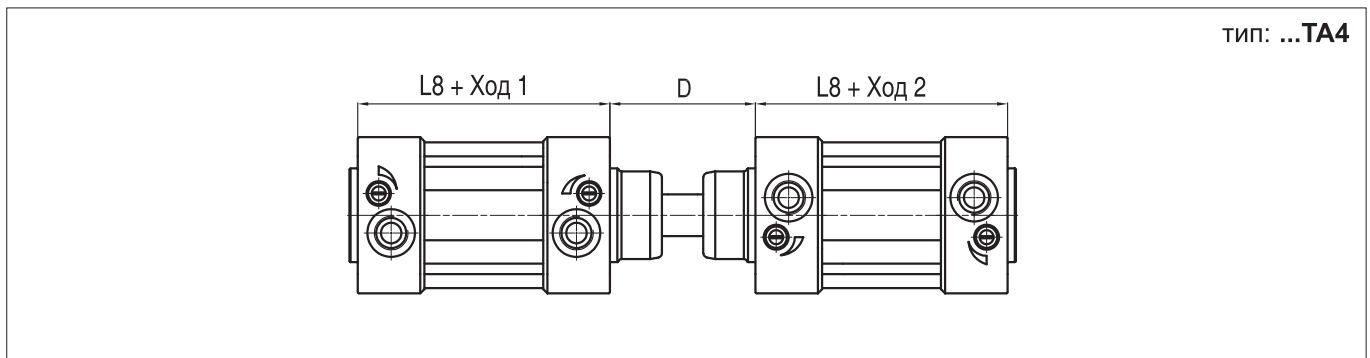
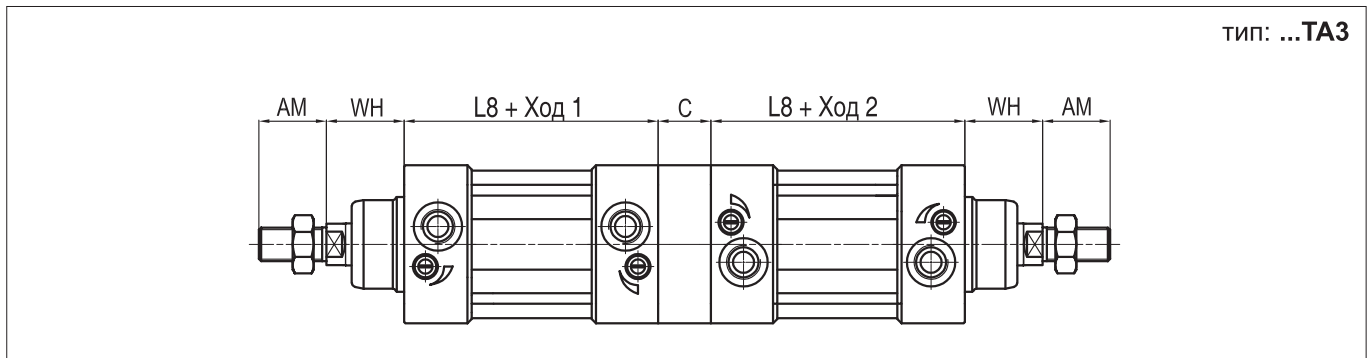
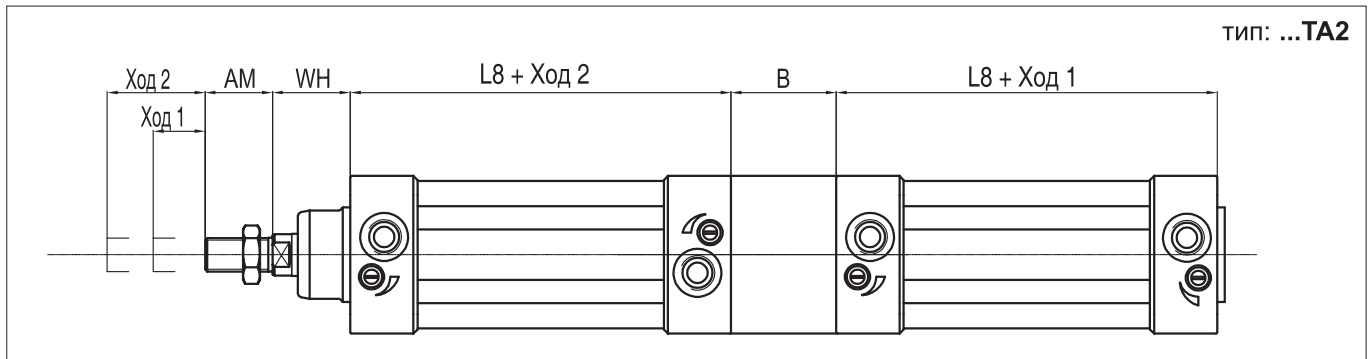
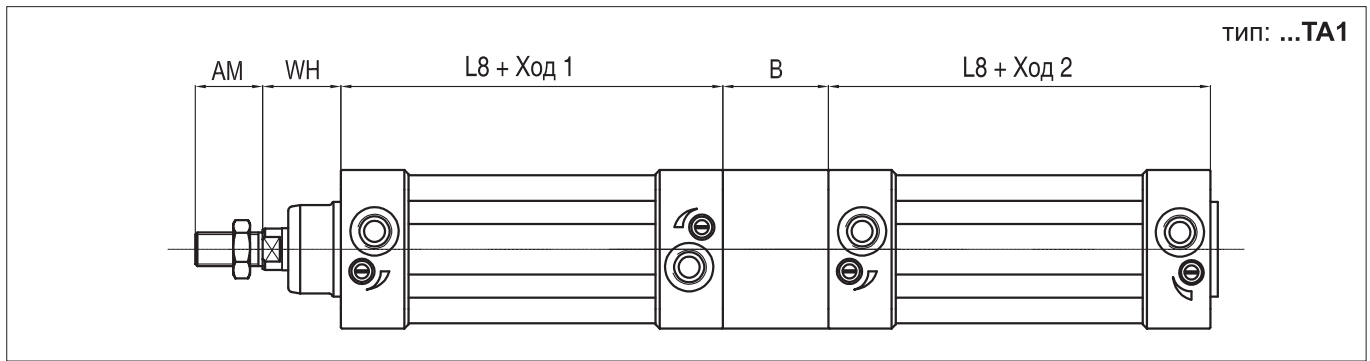
тип: ...B



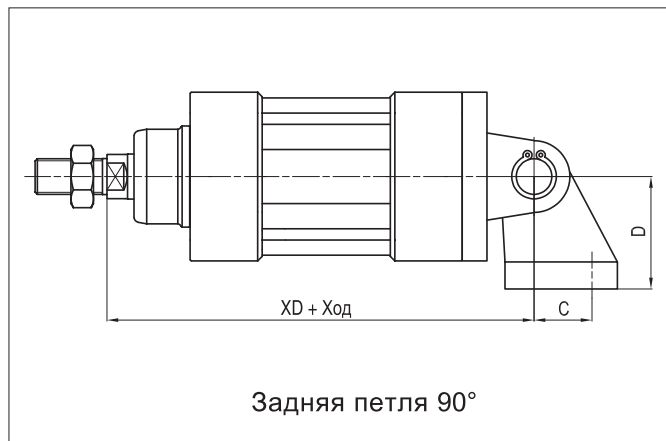
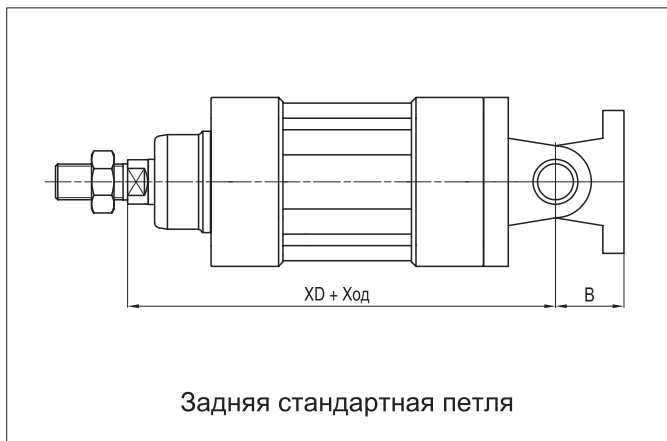
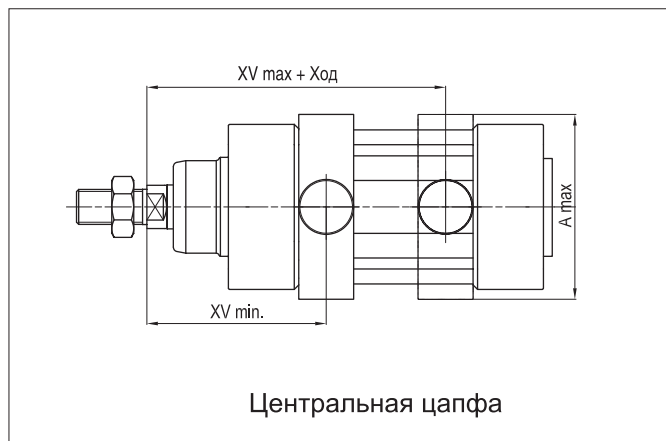
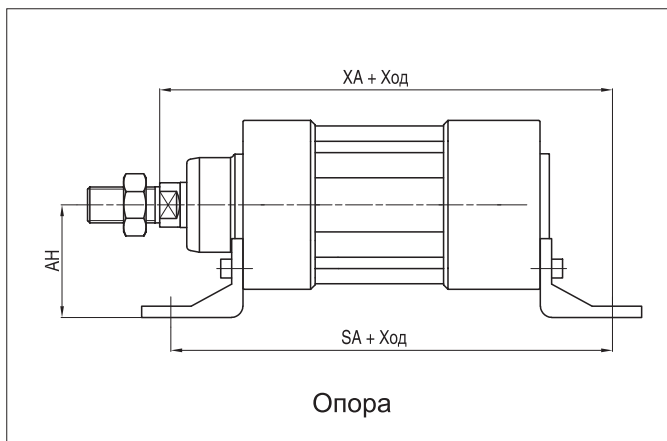
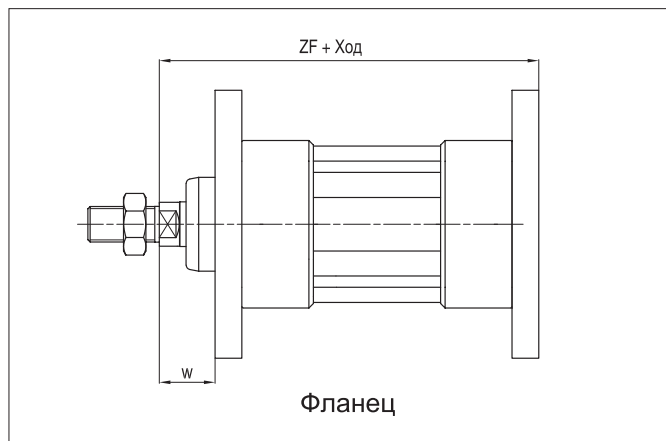
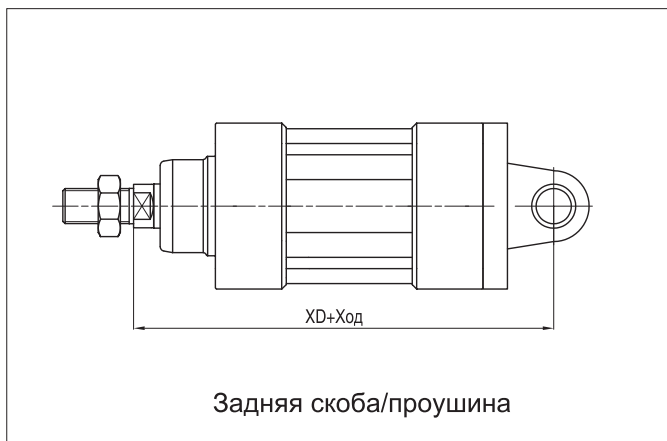
тип: ...F



Ø mm	AF	GF	KF	T4	WF	WH	ZJ	ZM
32	12	8	M6	2,6	26	74	120	146
40	12	10	M8	3,3	30	85	135	165
50	16	12	M10	4,7	37	107	143	180
63	16	12	M10	4,7	37	107	158	195
80	20	14	M12	6,1	46	136	174	220
100	20	14	M12	6,1	51	143	189	240
125	32	18	M16	8	65	187	225	290



Ø mm	AM	B	C	D	L8	WH
32	22	40	12	48	94	26
40	24	44	12	54	105	30
50	32	52	16	69	106	37
63	32	50	16	69	121	37
80	40	64	20	86	128	46
100	40	76	20	91	138	51
125	54	80	35	120	160	65



Ø mm	A max	AH	B	C	D	SA	W	XA	XD	XV min	XV max	ZF
32	70	32	22	21	32	142	16	144	142	60	86	130
40	78	36	25	24	36	161	20	163	160	69	96	145
50	91	45	27	33	45	170	25	175	170	78	102	155
63	94	50	32	37	50	185	25	190	190	82	113	170
80	130	63	36	47	63	210	30	215	210	97	123	190
100	145	71	41	55	71	220	35	230	230	107	133	205
125	170	90	50	70	90	250	45	270	275	126,5	163,5	245

Размеры и коды аксессуаров для заказа см. на стр. 1.97.1