

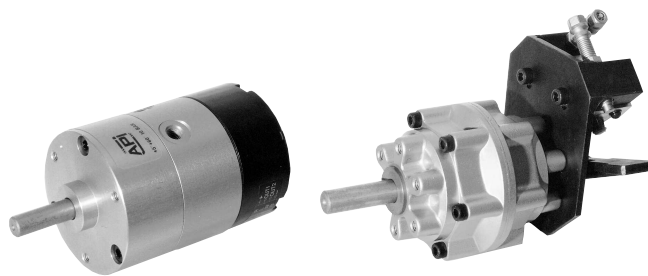
Поворотные цилиндры Hi-Rotor

Размеры: 1, 3, 10, 20, 30, 50, 150, 300, 800

Двухстороннего действия



Стандартного исполнения		
Версия	Символ	Тип
С одним стопором Фиксированный угол поворота		P
С двумя стопорами Фиксированный угол поворота		P1
С одним стопором Настраиваемый угол поворота		PR
С двумя стопорами Настраиваемый угол поворота		P1R



Серия поворотных цилиндров Типа Hi-rotor с фиксированным и настраиваемым углом поворота и уменьшенными габаритными размерами. Поставляются с эластичными демпферами чтобы уменьшить воздействие на стопоры, в количестве 1 шт. или 2 шт. (на некоторых типах) для достижения большего крутящего момента.

Крепежные аксессуары см. на стр. 1.50.10.

Опции	Тип
Магнитные с двумя сенсорами. Для готовых предустановочных комплектов 1.50.15.	M
Специальная версия по запросу	/ S

Опции могут объединяться (когда это возможно).

Пример заказа: 20/90° P

20	/	90°	P	
Размер	/	Угол поворота*	Тип	Опция

* Для настраиваемых моделей необходимо указывать максимальный угол поворота.

Технические параметры	
Рабочее вещество	Сжатый воздух со смазкой или без нее. Если смазка используется, прерывать ее подачу нельзя.
Диапазон давления	2 + 10 bar - Модели 1P-3P-3PR: 3 + 7 bar - Модели 10P-20P-10PR: 2 + 7 bar
Диапазон температур	+5 °C + 60°C
Материалы	Корпус: Литой алюминий Вал: Сталь Подшипники: Спеченная бронза Уплотнение: Нитридный каучук (NBR)

Тип	Стандартный угол поворота	Максимальный угол поворота	Допуски угла поворота	Момент (Nm)			Возможные углы поворота
				3 bar	6 bar	9 bar	
1P	90°, 180°, 270°	270°	от 0° до +4°	0,076	0,156	-	90° и 180°
3P				0,16	0,38	-	
10P				0,56	1,2	-	
20P				0,95	2,1	3,26	
30P			1,8	4,1	6,5	90°, 180° и 270°	
50P			2,59	5,9	9,5		
150P			8,5	18	27,3		
300P			16,5	34,5	51,8		
800P			59,1	123	186		
30P1			4,4	9,5	14,8		90°
50P1			5,79	12,8	20,1		
150P1			19	41,5	62		
300P1			39	83	124		
800P1			120	247	371	Настройка от 30° ± 180°	
3PR			0,162	0,324	-		
10PR			0,46	1,06	-		
20PR	0,8	1,95	3,1				
30PR	от 0° до +3°		от 0° до +3°	1,8	4,1	6,5	Настройка от 30° ± 270°
30P1R				4,4	9,5	14,8	Настройка от 30° ± 90°

Комплекты уплотнений недоступны для данных цилиндров.



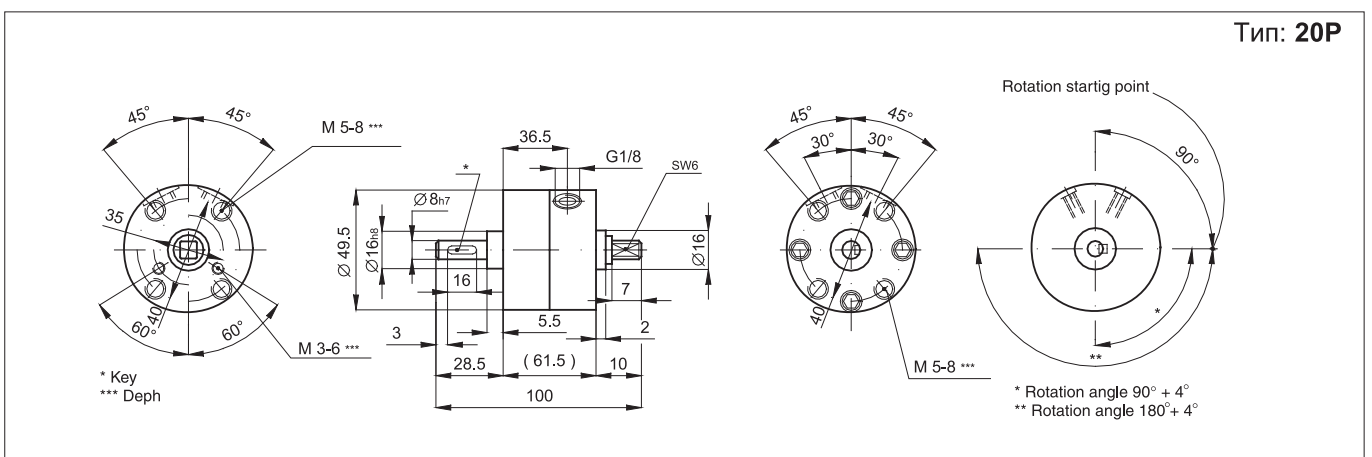
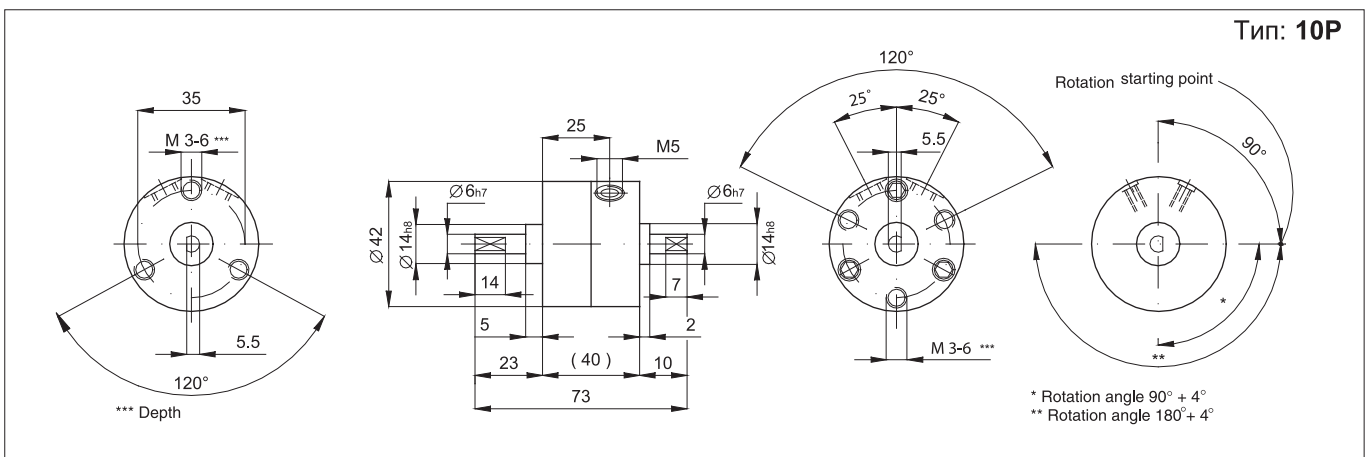
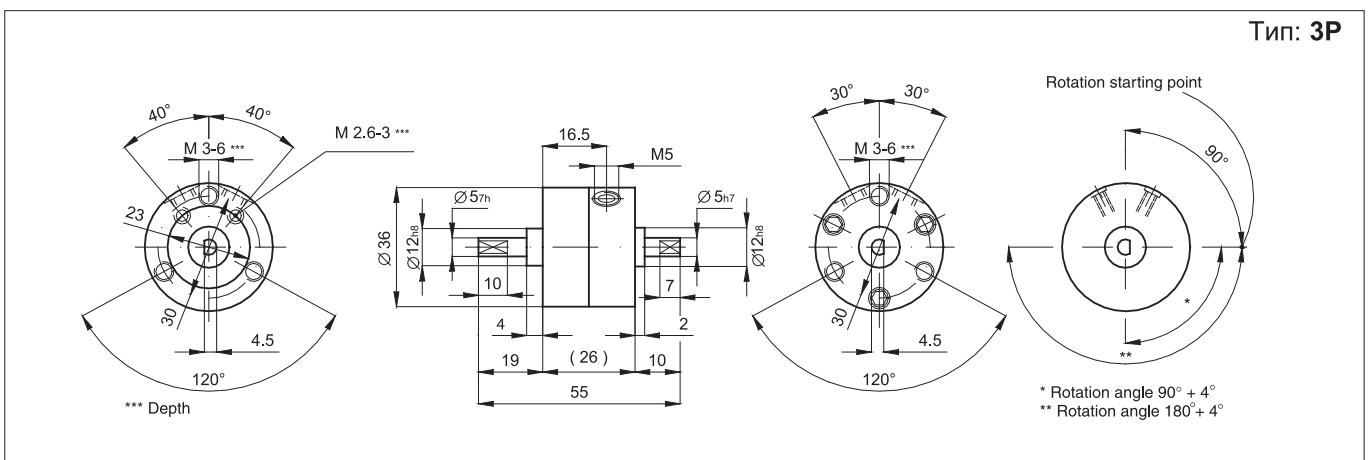
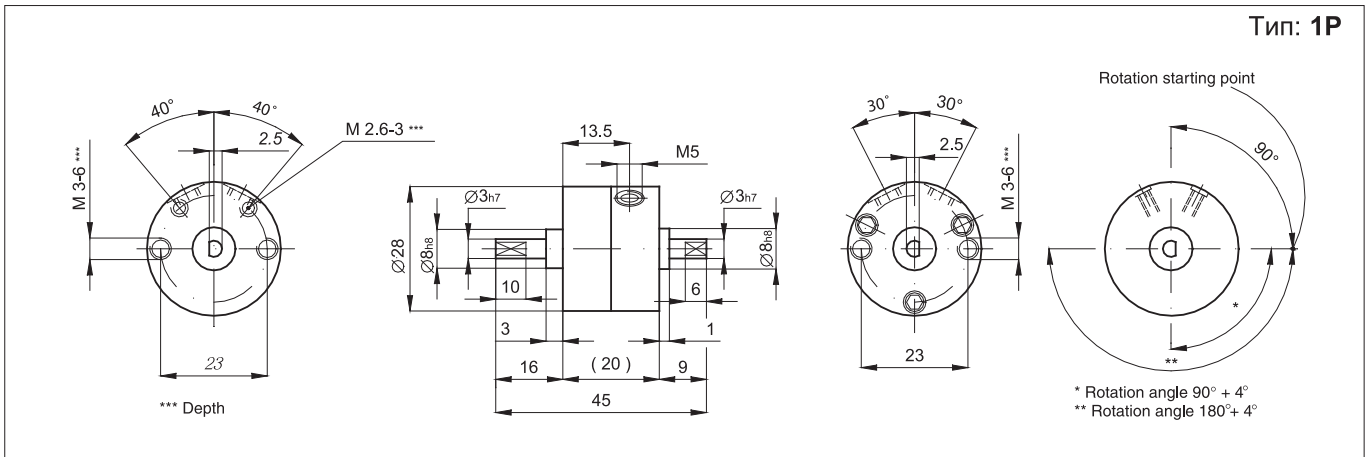
Поворотные цилиндры Типа Hi-Rotor

Размеры: 1, 3, 10, 20, 30, 50, 150, 300, 800

Двухстороннего действия



Размеры и точки осциляции



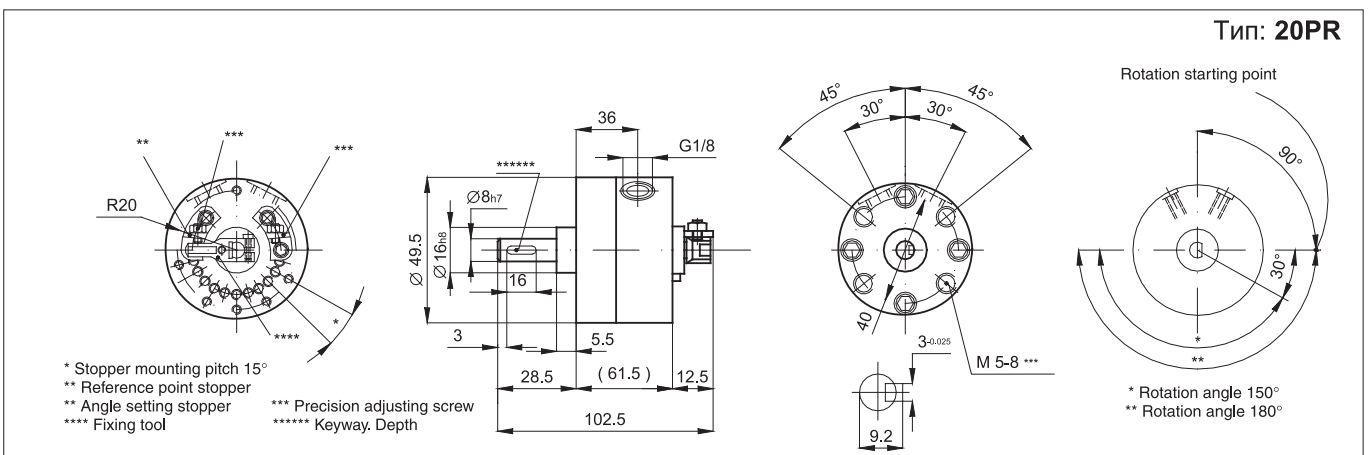
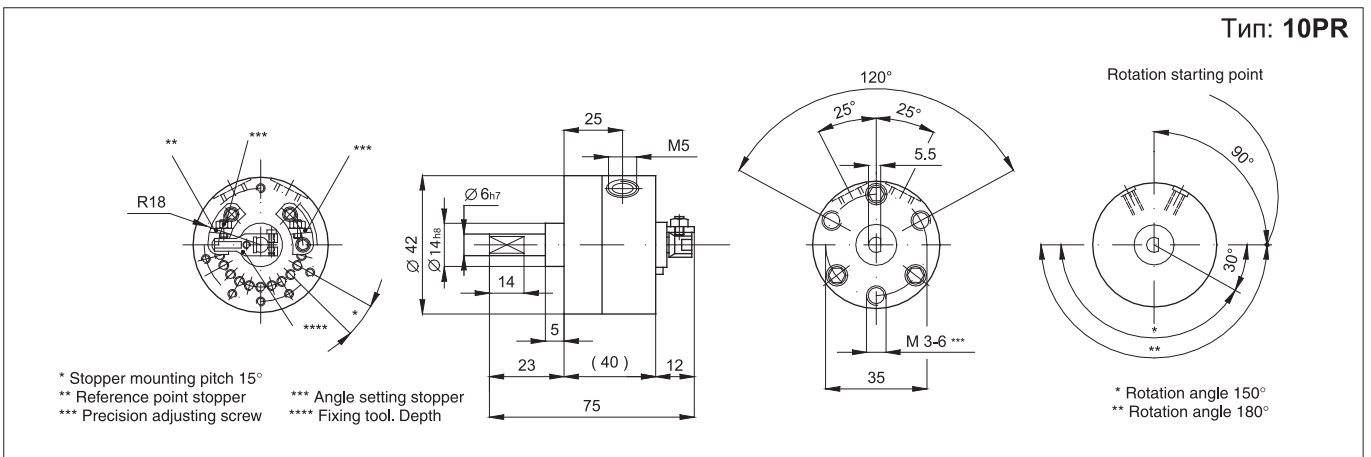
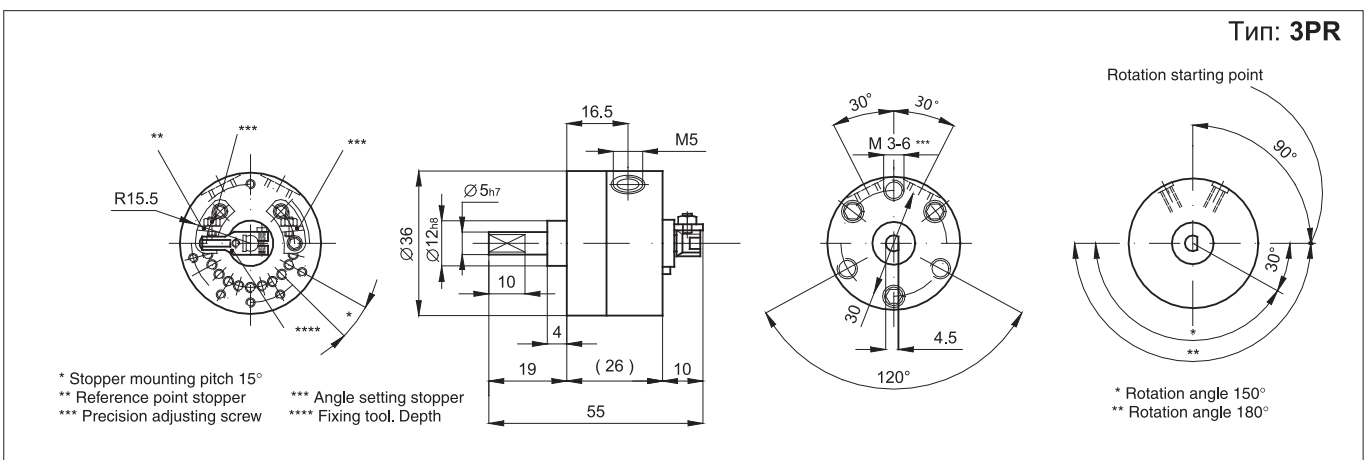
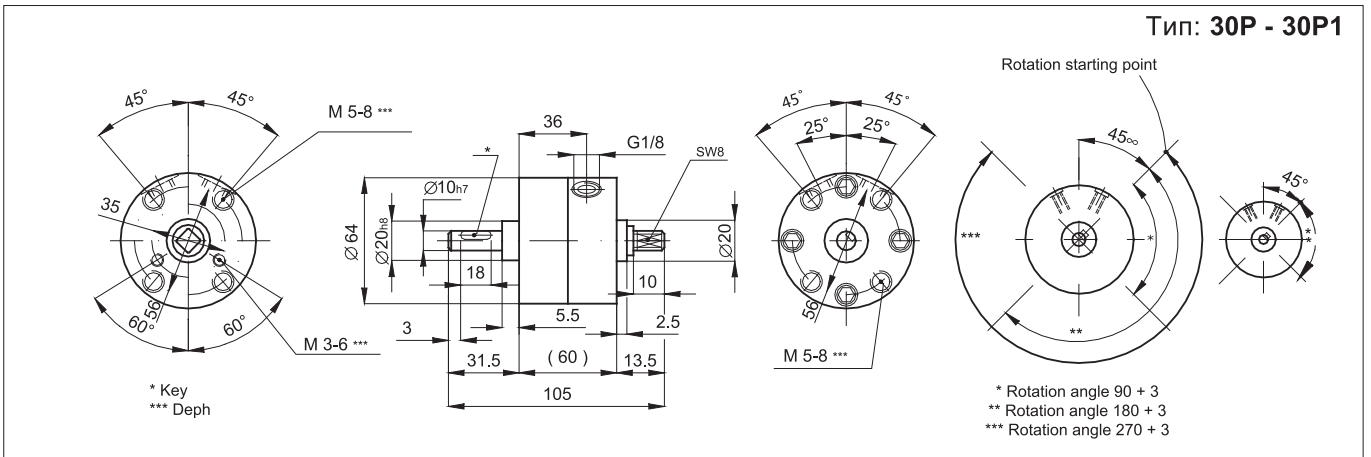
Поворотные цилиндры Типа Hi-Rotor

Размеры: 1, 3, 10, 20, 30, 50, 150, 300, 800

Двухстороннего действия



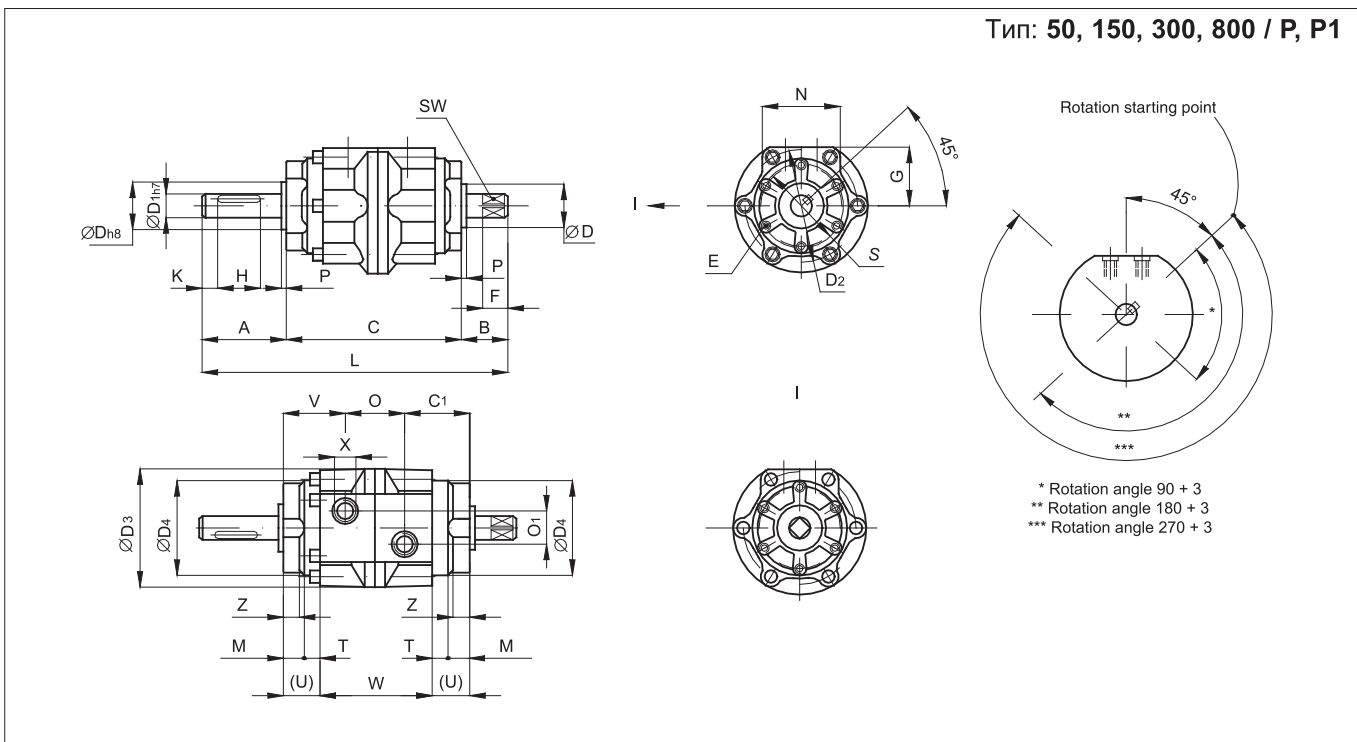
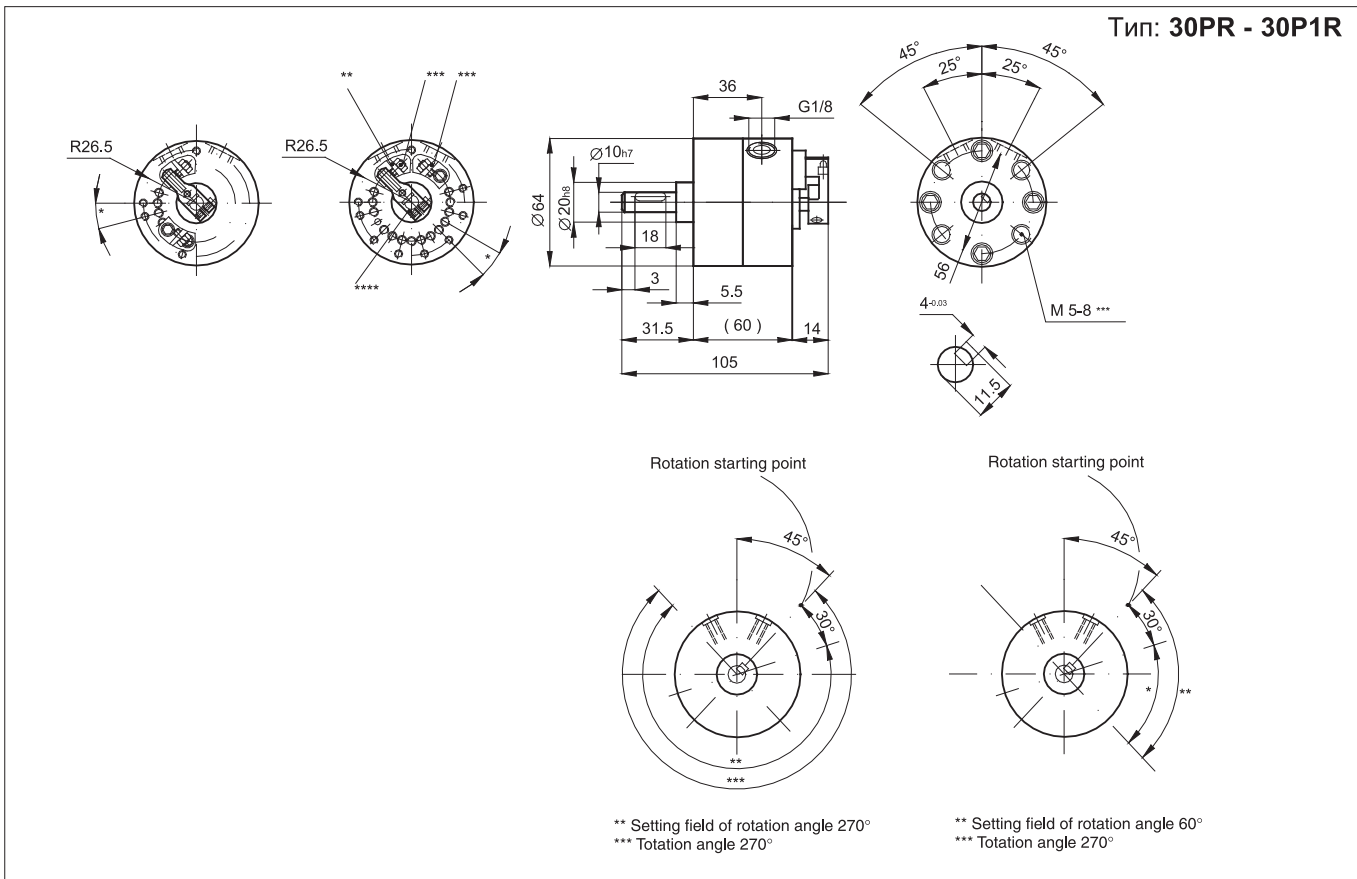
Размеры и точки осциляции



Поворотные цилиндры Типа Hi-Rotor

Размеры: 1, 3, 10, 20, 30, 50, 150, 300, 800

Двухстороннего действия

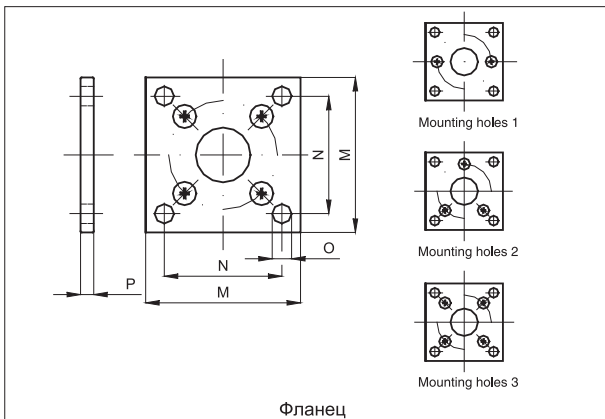


Разм	A	B	C	C ₁	D	D ₁	D ₂	D ₃	D ₄	E	F	G	H	K	L	M	N	O	O ₁	P	S	T	U	V	W	X	Z	SW	Kr
50	39,5	19,5	86	29	25	12	68	79	58	M6x9	13	36	20	5	145	14	44	28	16	2,5	45	6	20	29	46	1/8"	11	10	0,82
150	53,5	23,5	103	34,5	30	17	97	110	85,5	M8x12	16	51	36	5	180	15,5	61	34	24	3	70	8	23,5	34,5	56	1/4"	10,5	13	2
300	65	30	125	41,5	45	25	125	141,5	110	M10x15	22	66	40	5	220	17,5	78	42	32	3,5	80	10	27,5	41,5	70	3/8"	13	19	4,3
800	69,5	44,5	171	53,5	70	40	173	196	152	M12x18	25	90	40	10	285	21	110	64	44	4,5	120	11,5	32,5	53,5	106	1/2"	14,5	32	12,7

Поворотные цилиндры Типа Hi-Rotor

Размеры: 1, 3, 10, 20, 30, 50, 150, 300, 800

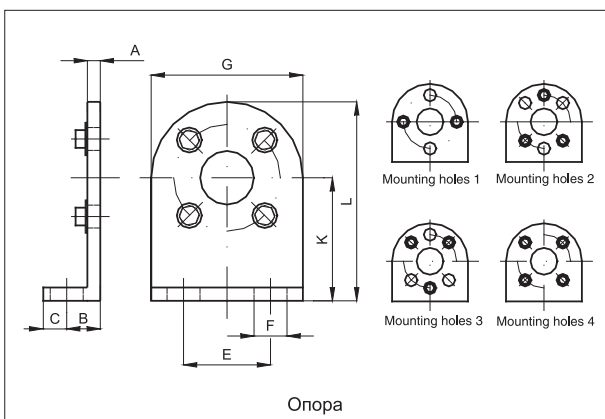
Крепления



Тип: FP

Код	Имя	Размер	M	N	O	P	Крепежные отверстия	Углы поворота*	Кг
040901	FP001	1	30	24	3,4	2	1	180°	0,04
040902	FP003	3	27	30	3,4	2,5	2	120°	0,07
040903	FP010	10	42	34	3,5	3	2	120°	0,14
040904	FP020	20	50	41	5,5	3,5	3	90°	0,36
040905	FP030	30	64	52	5,5	3,5	3	90°	0,47

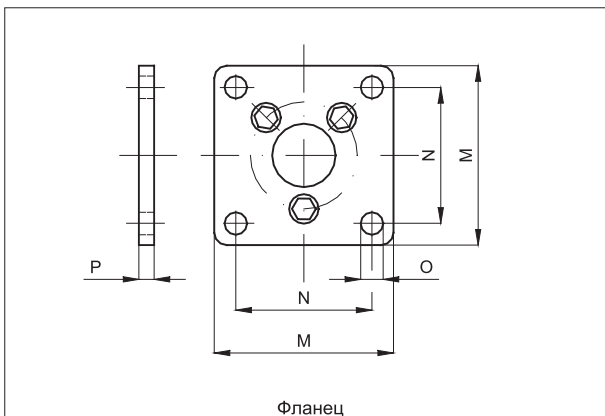
*Крепления могут поворачиваться на указанный угол.



Тип: PP

Код	Имя	Разм.	A	B	C	E	F	G	K	L	Креп. Отв.*	Угол пов.*	Кг
040910	PP001	1	2	10	5	20	4,8	30	22	37	1	90°	0,04
040911	PP003	3	2,5	11	7	26	4,8	36	25	43	2	60°	0,05
040912	PP010	10	2,3	12	8	30	5,8	42	30	51	3	60°	0,09
040913	PP020	20	3,5	15	10	36	7	49	34	58,5	4	90°	0,20
040914	PP030	30	4,5	18	12	48	6,5	66	42	75	4	90°	0,20

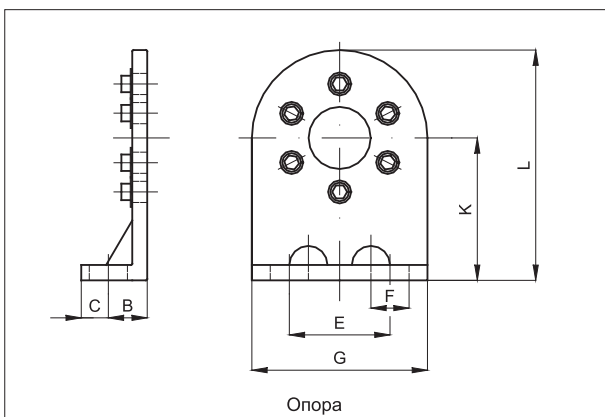
*Крепления могут поворачиваться на указанный угол.



Тип: FP

Код	Имя	Разм.	M	N	O	P	Углы поворота*	Кг
040920	FP050	50	80	64	7	35	60°	0,20
040921	FP150	150	110	88	9	47,5	60°	0,51

*Крепления могут поворачиваться на указанный угол.



Тип: PP

Код	Имя	Разм.	A	B	C	E	F	G	K	L	Углы поворота*	Кг
040925	PP050	50	4,5	25	10	55	11	75	45	82,5	60°	0,26
040926	PP150	150	10	28	12	80	13	110	65	115	60°	1,14
040927	PP300	300	12	32	13	100	15	140	80	135	60°	1,24
040928	PP800	800	15	35	15	140	15	200	110	185	60°	4,45

*Крепления могут поворачиваться на указанный угол.

Поворотные цилиндры Типа Hi-Rotor

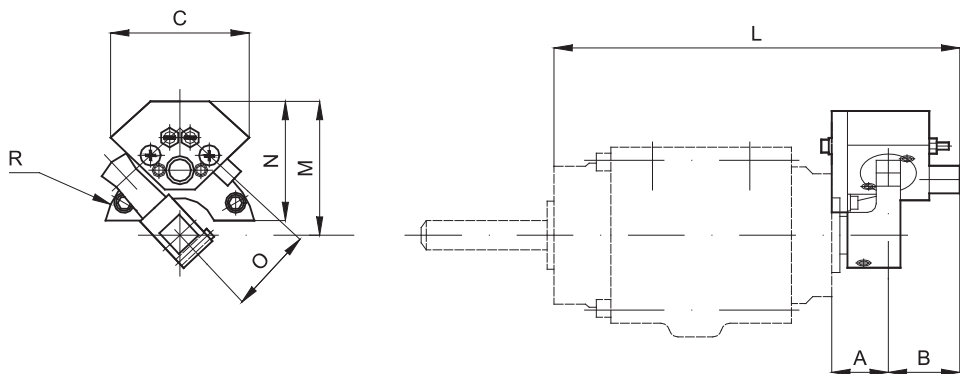
Размеры: 1, 3, 10, 20, 30, 50, 150, 300, 800

Крепления



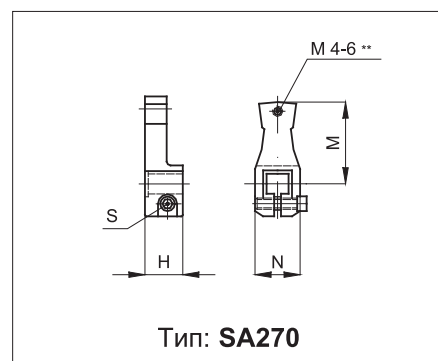
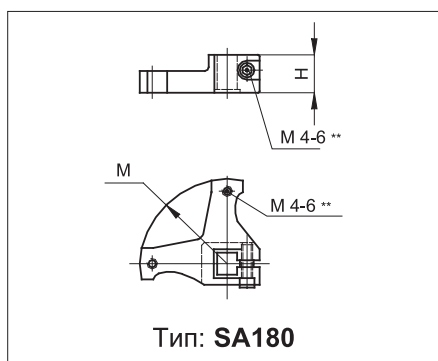
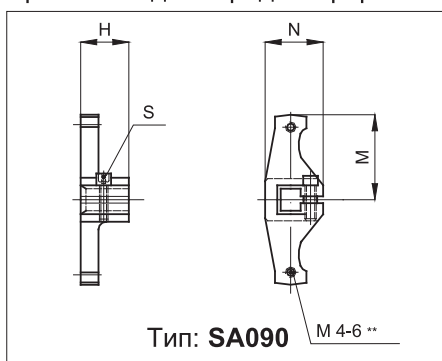
Комплект гидродемпферов

Тип: KA



Код	Имя	Размер	A	B	C	L	M	N	O	R
040930	KA050	50	20,5	30	56	136,5	54	50	34	38
040931	KA150	150	22,5	34	80	159,5	71,5	62	46	51
040932	KA300	300	25,5	37	95	187,5	95	87	62	68

Крепления для гидродемпферов

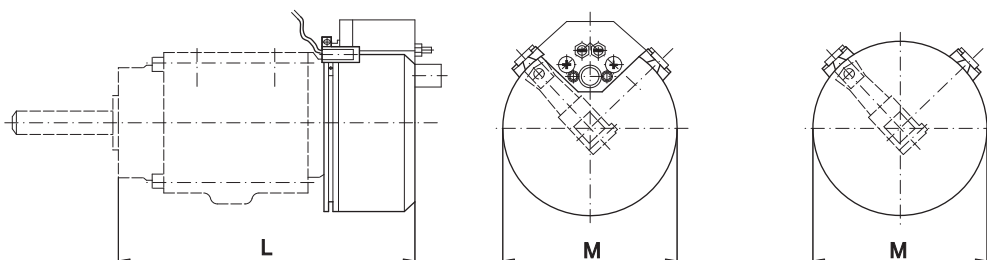


** Глубина

Код	Имя	Код	Имя	Код	Имя	Размер	H	M	N	S
040935	SA090050	040940	SA180050	040945	SA270050	50	18	38	23	4
040936	SA090150	040941	SA180150	040946	SA270150	150	20	51	28	5
040937	SA090300	040942	SA180300	040947	SA270300	300	23,5	68	40	6

Комплект креплений для датчиков (с одним датчиком), опция M...

L	M
123	85
143	111
169	145



Комплекты необходимо заказывать вместе с цилиндрами.

Опции и технические параметры магнитных датчиков положения

Опция	Номинальное напряжение (V)	Оценка текущего диапазона (mA)	LED	Варистор
MA1	AC 100 / DC 24	5 ~ 45	•	
MD1	DC 24	25 ~ 65	•	
MA2L	AC 100 / 110	5 ~ 150	•	•
MA2H	AC 200 / 220	5 ~ 150	•	•
MD3	DC 5,6	≤ 50 (индуктивная нагрузка) ≤ 300 (резистивная нагрузка)	•	
MR	AC / DC 5 ~ 100	≤ 50 (индуктивная нагрузка) ≤ 300 (резистивная нагрузка)		