

Поворотные приводы Тпа ARC

Диаметры от 15 до 25 мм

Двухстороннего действия



Стандартное исполнение		
Версия	Код	Имя
Bore 15 mm (x2)	073063	15ARC
Bore 18 mm (x2)	073064	18ARC
Bore 20 mm (x2)	073065	20ARC
Bore 25 mm (x2)	073066	25ARC



Опции		Тип
С гидравлическим амортизатором		D
Поворотный привод	Максимальная нагрузка на демпферы (кгс.м)	
15ARC	2	
18ARC	4	
20ARC	4	
25ARC	20	

Серия поворотных приводов с двойными стойками с углами поворота 90°-180° и настраиваемым углом 0°±90°.

Магнитные в стандартном исполнении, поставляются с прорезями на корпусе, что позволяет напрямую монтировать магнитные датчики положения.

Механические упоры - стандартные; гидравлический амортизатор поставляется по запросу.

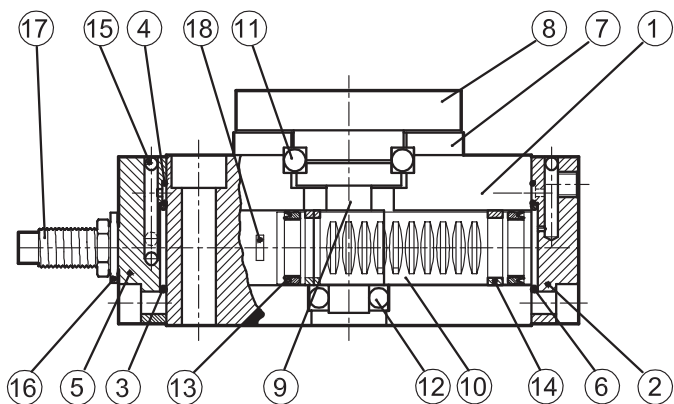
Магнитные датчики положения Типа ASC см на стр. 1.110.1

Пример заказа: 20ARCD

20	ARC	D
Диаметр	Тип	Опция

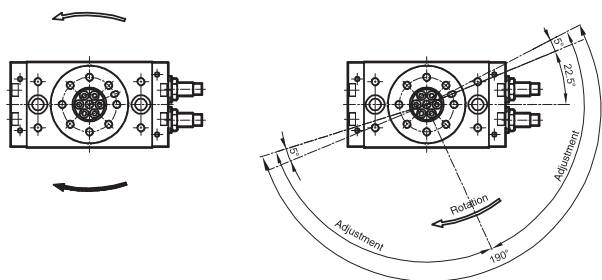
Техническая информация				
Тип	15ARC	18ARC	20ARC	25ARC
Рабочее вещество	Сжатый воздух со смазкой или без. Если смазка применяется, прерывать ее подачу нельзя.			
Диапазон давления	1,5 ÷ 7 bar			
Диапазон температур	0 °C ÷ + 50° C			
Углы поворота	90° и 180°			
Настраиваемый угол	0° ÷ 90°			
Крутящий момент (Nm)	1,5	2,2	3,2	5,5
Разъемы	M5			1/8"
Вес (г)	530	990	1290	2100

Материалы

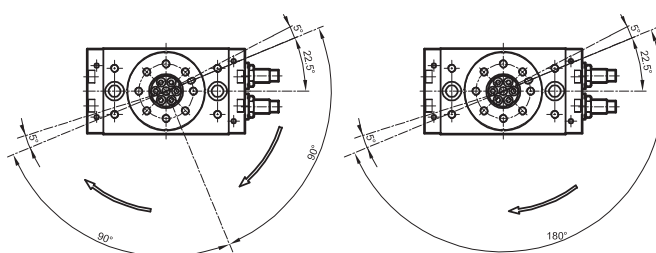


N.	Компонент	Материал
1	Корпус	Анодированный алюминий
2	Передняя головка	Анодированный алюминий
3	Уплотнительное кольцо	NBR
4	Уплотнительное кольцо	NBR
5	Задняя головка	Анодированный алюминий
6	Уплотнительное кольцо	NBR
7	Покрытие подшипника	Анодированный алюминий
8	Поворотная плита	Анодированный алюминий
9	Шток	Усиленная сталь
10	Стойка	Усиленная сталь
11	Сферический подшипник	Сталь
12	Сферический подшипник	Сталь
13	Уплотнение поршня	NBR
14	Шайба	Пластик
15	Шар	Легированная сталь
16	Уплотнение концевого выключателя	NBR
17	Механический стопор	Легированная сталь
18	Магнит	Металл

Направление и угол поворота



Углы поворота



Возможная нагрузка

Тип	Тип нагрузки	Верхняя (N)		Крутящий момент (N)
		(a)	(b)	
Load	Боковая (N)	(a)	(b)	
ARC15	70	68	70	2
ARC18	140	130	130	3,5
ARC20	185	188	358	4,8
ARC25	300	285	442	9

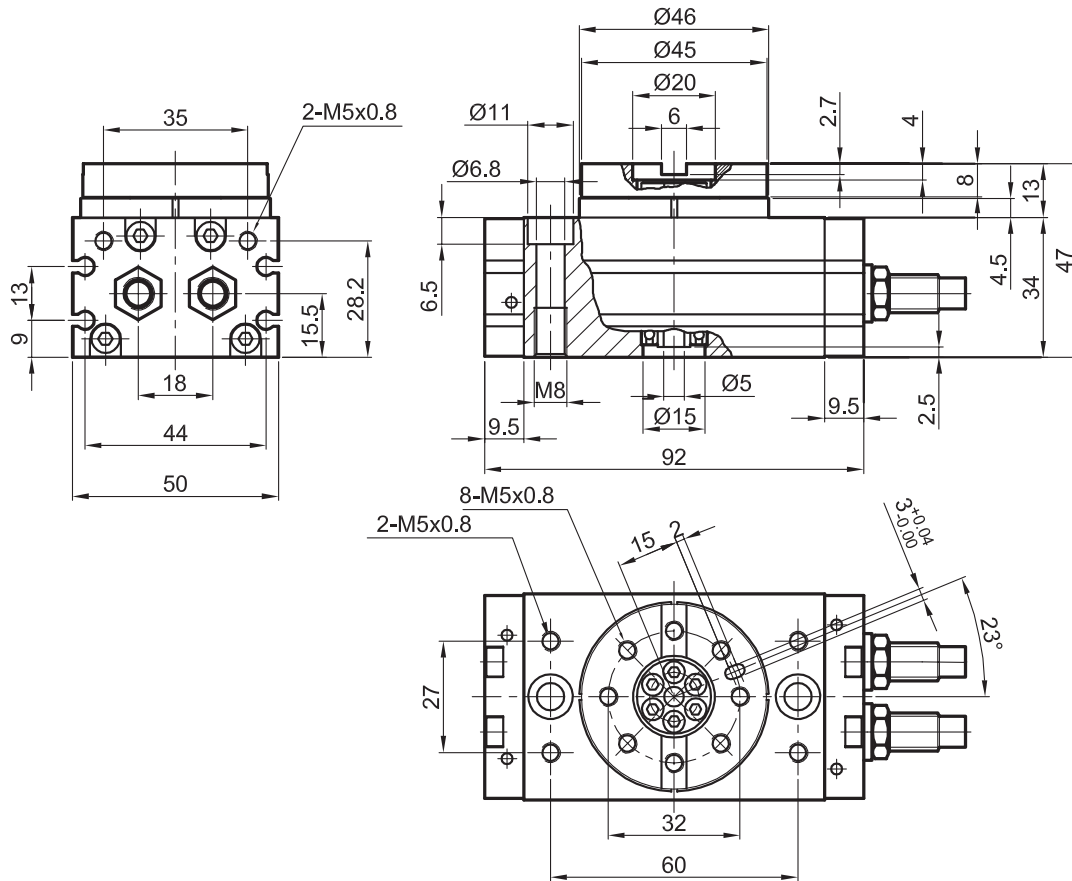
Поворотные приводы Типа ARC

Диаметры от 15 до 25 мм

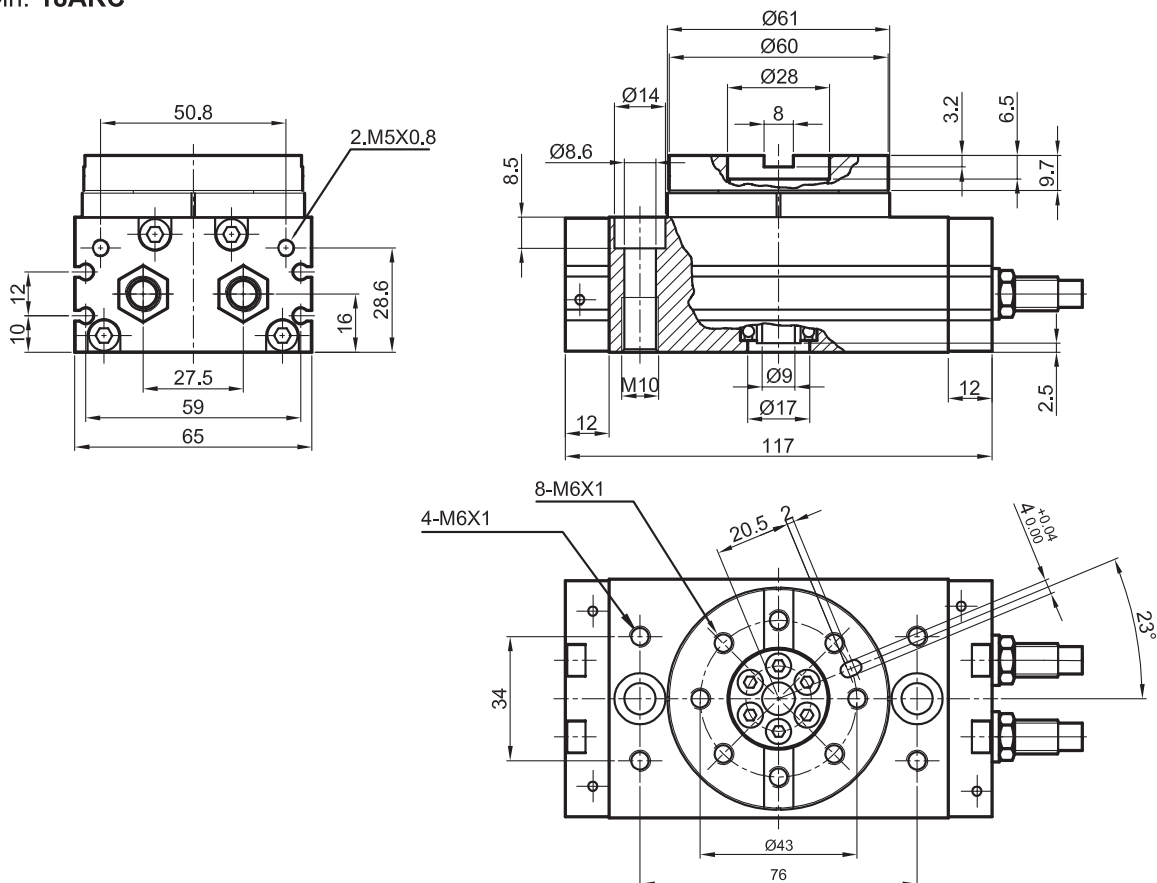
Двухстороннего действия



Тип: 15ARC



Тип: 18ARC



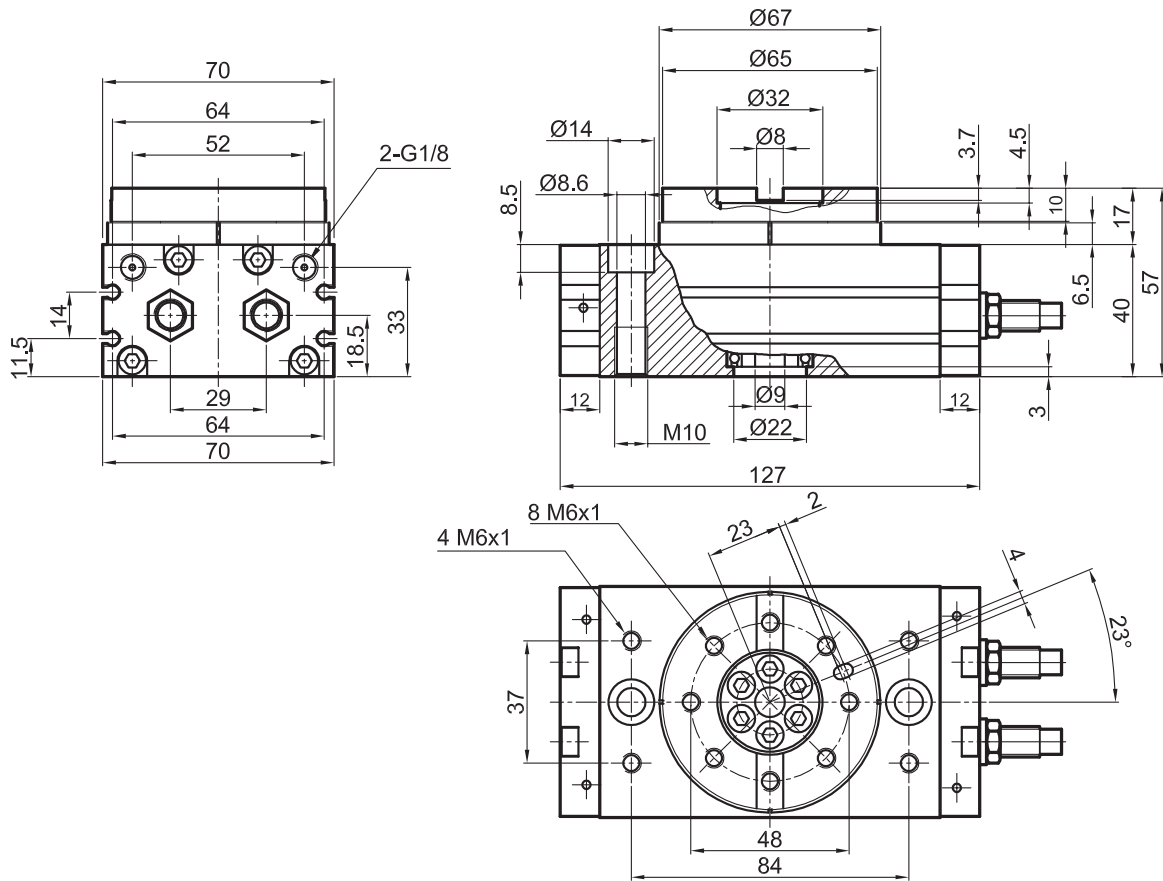
Поворотные приводы Типа ARC

Диаметры от 15 до 25 мм

Двухстороннего действия



Тип: 20ARC



Тип: 25ARC

