

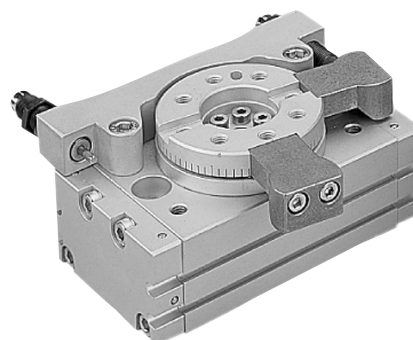
Поворотные приводы Типа ARP

Диаметры от 15 до 25 мм

Двухстороннего действия



Стандартное исполнение		
Версия	Код	Имя
Диаметр 15 мм (x2), 90°	073071	15/90ARP
Диаметр 18 мм (x2), 90°	073072	18/90ARP
Диаметр 20 мм (x2), 90°	073073	20/90ARP
Диаметр 25 мм (x2), 90°	073074	25/90ARP
Диаметр 15 мм (x2), 180°	073079	15/180ARP
Диаметр 18 мм (x2), 180°	073080	18/180ARP
Диаметр 20 мм (x2), 180°	073081	20/180ARP
Диаметр 25 мм (x2), 180°	073082	25/180ARP



Опция		Тип
С гидравлическим амортизатором		D
Поворотный привод	Максимальная нагрузка на демпферы (кгс.м)	
15ARP	0,1	
18ARP	0,15	
20ARP	2,1	
25ARP	2,1	

Серия поворотных приводов с поршнем и внешними механическими стопорами.

Углы поворота 90°-180°.

Магнитные в стандартном исполнении, поставляются с вырезами на корпусе, которые позволяют монтировать магнитные датчики положения напрямую в корпус.

Механические упоры стандартные; гидравлический амортизатор поставляется по запросу.

Магнитные датчики положения ASC см. на стр. 1.110.1

Пример заказа: 20ARCD

19	/	90	ARP	D
Диаметр	/	Угол поворота	Тип	Опция

Техническая информация				
Тип	15ARP	18ARP	20ARP	25ARP
Рабочее вещество	Сжатый воздух со смазкой или без. Если смазка применяется, прерывать ее подачу нельзя.			
Диапазон давления	1,5 ÷ 7 bar			
Диапазон температур	0 °C ÷ + 50 °C			
Углы поворота	90° и 180°			
Крутящий момент (Nm)	2,5	4,1	5,5	9,8
Разъемы	M5x0,8		1/8"	
Вес (г)				
Материалы	Корпус: Анодированный алюминий Уплотнения: NBR			

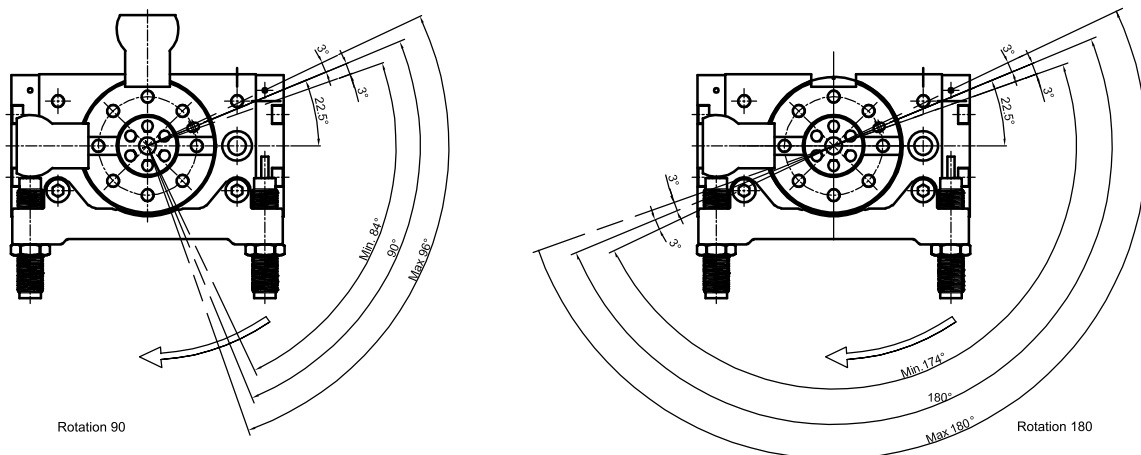
Поворотные приводы Типа ARP

Диаметры от 15 до 25 мм

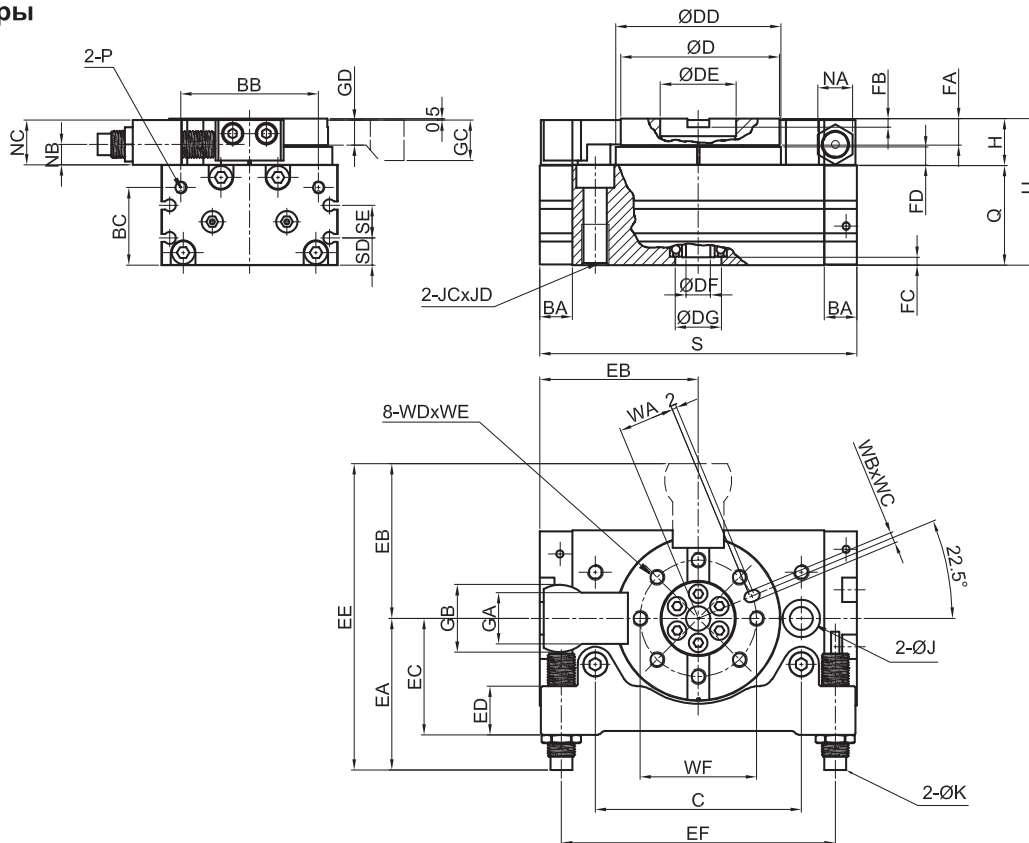
Двухстороннего действия



Углы поворота



Размеры



Тип	A	BA	BB	BC	C	D	DD	DE	DF	DG	EA	EB	EC	ED	EE	EF	FA	FB	FC	FD	GA	GB	GC	GD	H
15ARP	50	9,5	35	28,2	60	45	46	20	5	15	51,6	44,5	34	14	96,1	80	8	4	2,5	4,5	15	20	12	7,5	13
18ARP	65	12	50,8	28,5	76	60	61	28	9	17	56	57	43	18	113	101	9,7	6,5	2,5	6,6	19	25	9	15	17
20ARP	70	12	52	33	84	65	67	32	9	22	59	62	46	18	121	110	10	4,5	3	6,5	20	28	16	9	17
25ARP	80	15,5	62	37,5	100	75	77	35	10	26	85	73	55	20	158	131	12	5	2	7,5	25	35	18	11,5	20

Тип	J	JA	JB	JC	JD	K	NA	NB	NC	ND	P	Q	S	SD	SE	SF	U	WA	WB	WC	WD	WE	WF
15ARP	6,6	11	6,5	M8x1,25	12	M8x1	11	6	12,5	3	M5x0,8	34	92	9	13	44	47	15	3	3,5	M5x0,8	8	32
18ARP	8,6	14	8,5	M10x1,5	15	M10x1	12,7	7,5	16,5	3	M5x0,8	37	117	10	12	59	54	20,5	4	5	M6x1	10	43
20ARP	8,6	14	8,5	M10x1,5	15	M10x1	12,7	8,5	16,5	3	RC 1/8	40	127	11,5	14	64	57	23	4	4,5	M6x1	10	48
25ARP	10,5	17	10,5	M12x1,75	18	M14x1,5	19	8,5	19,5	6	RC 1/8	46	152	14,5	15	74	66	26,5	5	5,5	M8x1,25	10	55