

Стандартное исполнение		
Версия	Символ	Тип
Со штоком без резьбы		MCN
Со штоком с резьбой		MCF



Серия картриджевых микроцилиндров одностороннего действия с резьбой на корпусе.  
Резьба на корпусе позволяет настраивать конечную позицию штока.

Пример заказа: 10/15 MCN

Опции	Тип
Специальная версия по запросу	/ S

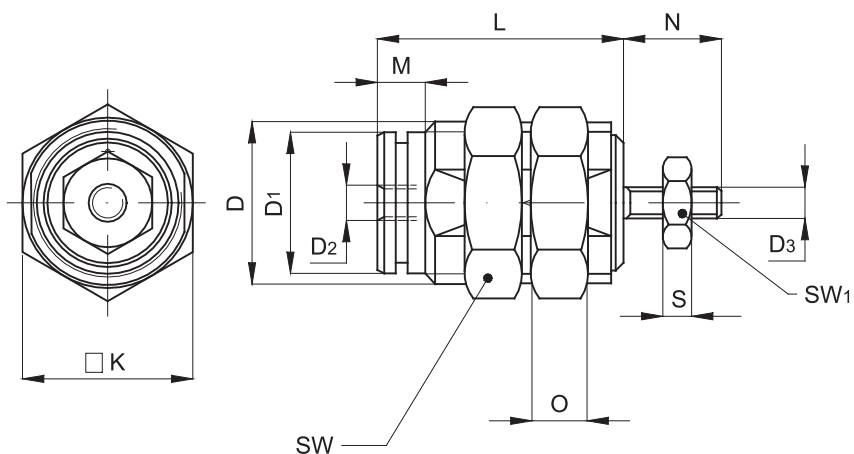
10	/	15	MCN	
Диаметр	/	Ход	Тип	Опция

Комплекты уплотнений недоступны для данного типа цилиндров.

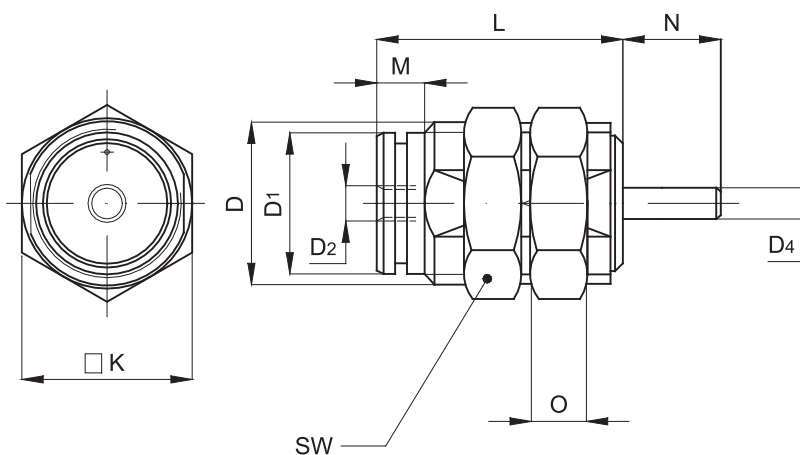
Техническая информация	
Рабочее вещество	сжатый воздух со смазкой или без. Если смазка используется, прерывать ее подачу нельзя.
Диапазон давления	2 ÷ 7 bar
Диапазон температур	-20 °C ÷ + 80°C
Материалы	<p>Корпус: Никелированная латунь</p> <p>Шток: Нержавеющая сталь AISI 303</p> <p>Уплотнения: Полиуретан</p> <p>Пружина: Нержавеющая сталь AISI 302</p>

Диаметр (мм)	Доступный ход (мм)	Прижимная сила при 6 bar (N)	Сила тяги (N)			Максимально допустимая боковая нагрузка (N)
			5	10	15	
6	5, 10, 15	14	1,4	2	1,5	0,1
10		42	3,9	3,4	2,9	0,15
16		109	9,9	8,7	7,4	0,20

Тип: MCF



Тип: MCN



ø mm	D	D <sub>1</sub>	D <sub>2</sub>	D <sub>3</sub>	D <sub>4</sub>	K	M	L (ход включен)			N	O	SW	S	SW <sub>1</sub>
								5	10	15					
6	M10x1	8,5	M5	M3	3	9	5	19,5	26,5	33,5	8	3	14	2,4	5,5
10	M15x1,5	12	M5	M4	4	19	7	23	29,5	36,5	10,5	4	19	2	7
16	M22x1,5	19	M5	M5	5	20	6	27	32	37	13	5	27	4	8