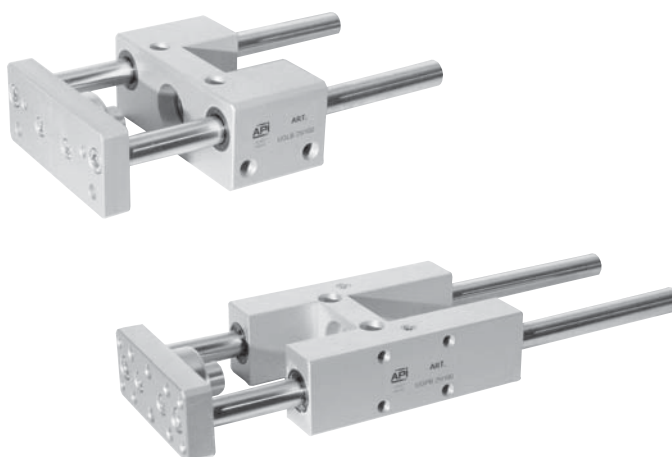


Направляющие для Цилиндров ISO 6432

Диаметры от 12 до 25 mm



Стандартное исполнение		
Версия	Символ	Тип
U-тип (легкий) со втулками со спеченной бронзы		UGLB
H-тип (тяжелый) со втулками со спеченной бронзы		UGPB
H-тип (тяжелый) со сферическими подшипниками		UGPS



По запросу может быть исполнен по стандарту 94/9/EC - ATEX
CE II 2 GDc T5

Опции	Тип
Штоки из нержавеющей стали AISI 304	K
Специальная версия по запросу	/ S

Опции могут объединяться (когда это возможно)

Серия линейных направляющих для цилиндров ISO 6432 с четырьмя возможными поверхностями для монтажа. Предназначены для использования при высоких нагрузках и обеспечивают высокую точность линейного движения. Могут также использоваться как противоповоротные устройства. Версия со специальными подшипниками скользит лучше, но выдерживает меньшие нагрузки, чем версия с бронзовыми втулками. Версия U-типа выдерживает меньшие нагрузки чем версия H-типа.

Нагрузки см. на стр 1.70.5 - 1.70.10.

Пример заказа: UGPB20/100K

UGPB	20	/	100	K
Тип	Диаметр цилиндра	/	Ход цилиндра	Опция

Техническая информация	
Диапазон температур:	-20 °C ÷ + 70°C
Материалы	<p>Корпус: Аножированный алюминий</p> <p>Плита: Анодированный алюминий</p> <p>Уплотнения: Полиуретан - Бронзовая втулка: Спеченная бронза</p> <p>Втулки: UGLB - UGPB: Спеченная бронза UGPS: Spherical bearings</p> <p>Штоки: UGLB - UGPB: Хромированная сталь C45 UGPS: Усиленная хромированная сталь CF51</p>

Диаметр цилиндра (mm)	Стандартный ход цилиндра (mm)	Максимальный ход цилиндра (mm)
12	10, 25, 50, 80 100, 125, 160 200, 250, 320, 400, 500	1000
16		
20		
25		

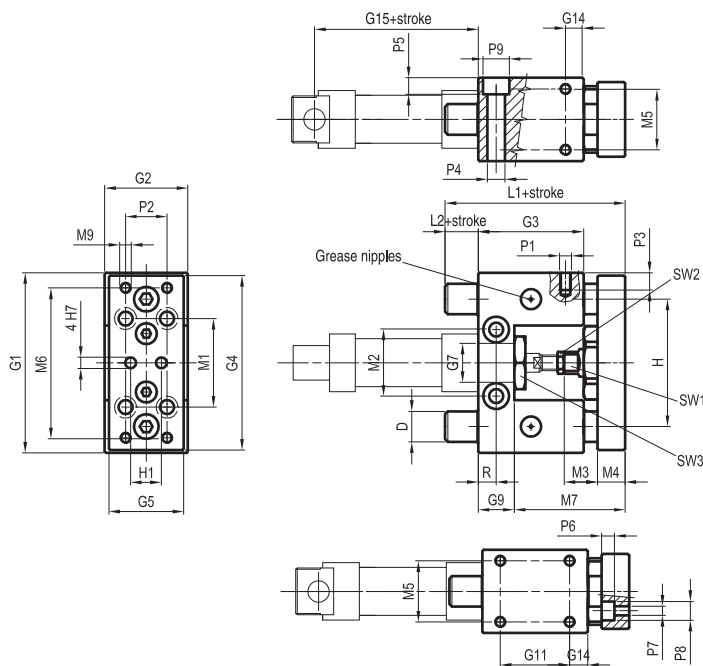
Комплекты уплотнений недоступны.

Направляющие для цилиндров ISO 6432

Диаметры от 12 до 25 мм



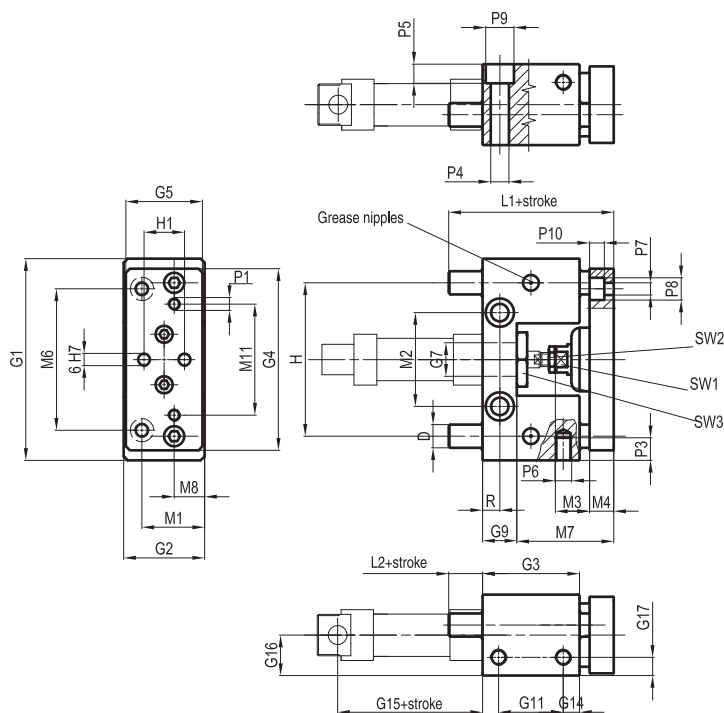
Тип: UGLB 12/16



Ø mm	D	G ₁	G ₂	G ₃	G ₄	G ₅	G ₇	G ₉	G ₁₁	G ₁₄	G ₁₅	H	H ₁	L ₁	L ₂	M ₁	M ₂	M ₃
12	10	65	30	38	63	27	16	13	25	6,5	53	46	32	74	10	32	24	12
16	10	65	30	38	63	27	16	13	25	6,5	60	46	32	74	10	32	24	12

Ø mm	M ₄	M ₅	M ₆	M ₇	M ₉	P ₁	P ₂	P ₃	P ₄	P ₅	P ₆	P ₇	P ₈	P ₉	R	SW ₁	SW ₂	SW ₃
12	10	22	54	51	M4	M4	15	8	5,2	5,5	4,5	4,5	7	8,5	6,5	8	10	19
16	12	22	54	51	M4	M4	15	8	5,2	5,5	4,5	4,5	7	8,5	6,5	8	10	19

Тип: UGLB 20/25



Ø mm	D	G ₁	G ₂	G ₃	G ₄	G ₅	Ø G ₇	G ₉	G ₁₁	G ₁₄	G ₁₅	G ₁₆	G ₁₇	H	H ₁	R	M ₁	M ₂	M ₃
20	12	100	40	48	90	38	22	17	32	8	71	24	10	76	20	8,5	30	46,5	19
25	12	100	40	48	90	38	22	17	32	8	76	24	10	76	20	8,5	30	46,5	19

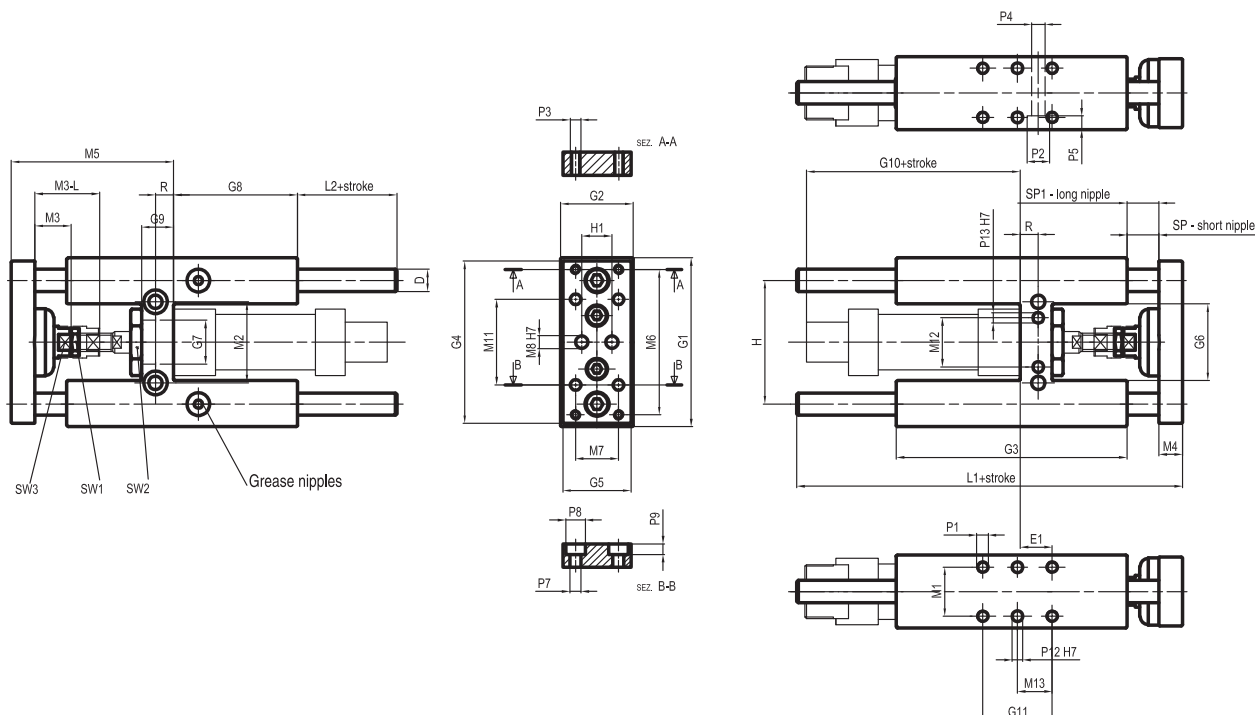
Ø mm	M ₄	M ₆	M ₇	M ₈	M ₁₁	L ₁	L ₂	Ø P ₁	P ₃	Ø P ₄	P ₅	Ø P ₆	Ø P ₇	Ø P ₈	Ø P ₉	P ₁₀	SW ₁	SW ₂	SW ₃
20	12	70	48	15	55	75	12	M6	15	9	9	M8	6,5	11	14	7	13	13	27
25	12	70	54	15	55	83	12	M6	15	9	9	M8	6,5	11	14	7	13	17	27

Направляющие для Цилиндров ISO 6432

Диаметры от 12 до 25 мм



Тип: UGPB-UGPS



Ø mm	D	E ₁	G ₁	G ₂	G ₃	G ₄	G ₅	G ₆	G ₇	G ₈	G ₉	G ₁₀	G ₁₁	H	H ₁
12	10	11	65	30	75	63	27	27	16	37	13	66	32,5	46	15
16	10	11	65	30	75	63	27	27	16	37	13	71	32,5	46	15
20	12	15	79	34	108	76	32	36	22	58	15	87	32,5	58	20
25	12	15	79	34	108	76	32	36	22	58	15	90	32,5	58	20

Ø mm	L ₁	L ₂	M ₁	M ₂	M ₃	M ₄	M ₅	M ₆	M ₇	M ₈	M ₁₁	M ₁₂	M ₁₃	M _{3L}	P ₁
12	125	37	22	24	12	10	51	54	15	4	32	/	16,25	/	M4
16	125	37	22	24	12	10	51	54	15	4	32	/	16,25	/	M4
20	160	37	23	38	18	12	65	68	20	6	40	23	16,25	40	M6
25	160	37	23	38	18	12	65	68	20	6	40	23	16,25	40	M6

Ø mm	P ₂	P ₃	P ₄	P ₅	P ₇	P ₈	P ₉	P ₁₃	P ₂	R	SP	SP ₁	SW ₁	SW ₂	SW ₃
12	8,5	M4	5,5	5,5	4,5	7	4,5	/	/	6,5	3	3	10	19	8
16	8,5	M4	5,5	5,5	4,5	7	4,5	/	/	6,5	3	3	10	19	8
20	10,5	M5	6,5	7	5,5	9	6	5	5	8,5	3	22	13	27	13
25	10,5	M5	6,5	7	5,5	9	6	5	5	8,5	3	22	17	27	13



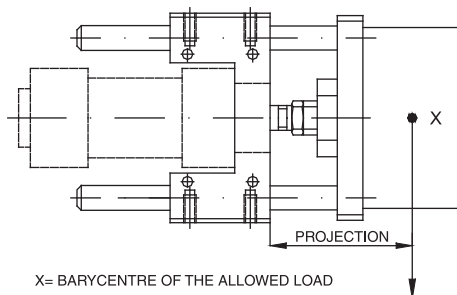


График максимально допустимой нагрузки в соответствии с проекцией (плоскость вертикальной нагрузки)

"U"-тип со сферическими подшипниками
UGLB

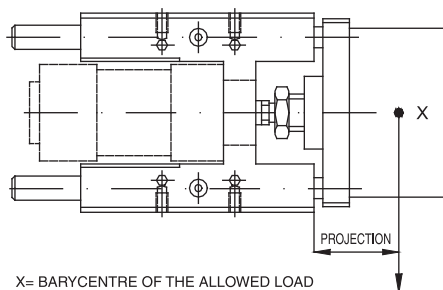
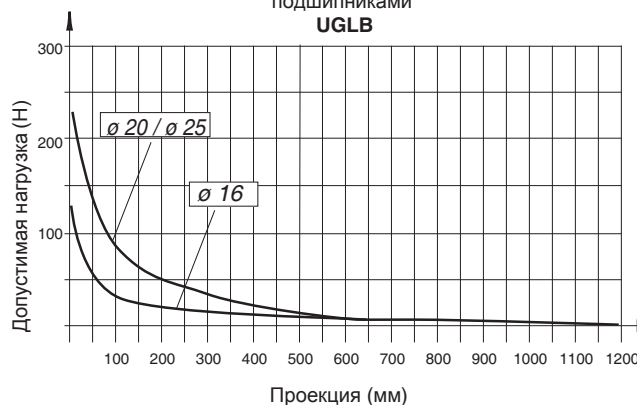
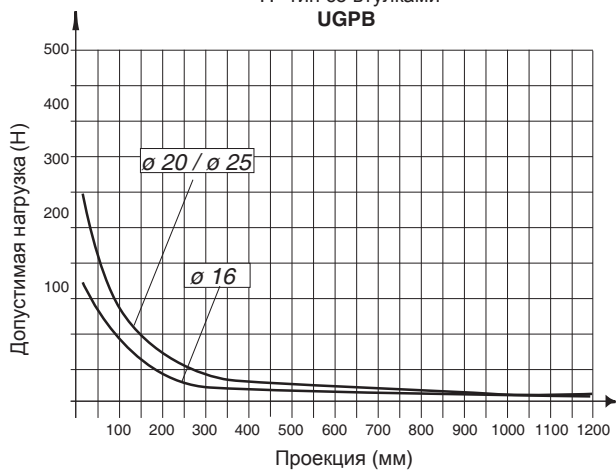


График максимально допустимой нагрузки в соответствии с проекцией (плоскость вертикальной нагрузки)

"H"-тип со втулками
UGPB



"H"-тип со сферическими подшипниками
UGPS

