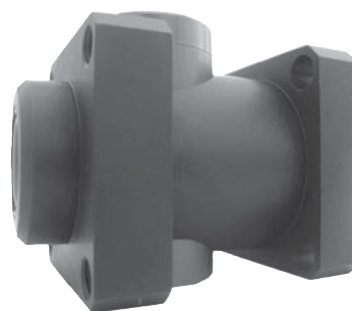


| Стандартное исполнение | | |
|------------------------|--------|------------|
| Версия | Символ | Тип |
| Нормально закрытый | | ABS....CRD |
| Нормально открытый | | ABS....ARD |



Серия тормозов для штока для цилиндров DIN ISO 6431 и VDMA 24562 пневматическим разжиманием и механическим закрытием с помощью двойного зажима (в Нормально Закрытом типе закрытие пневматическое).

Для функции замыкания штока цилиндров IDIN ISO 6431 and VDMA 24562 необходимо заказывать специальный тип штока (удлиненный, из усиленной стали, опция В; см. на стр 1.5.1).

Используется для избежание непроизвольного движения штока, которое может привести к опасным последствиям.

Пример заказа: ABS0050CRD

| | | |
|-----|------------------|-------|
| ABS | 050 | CRD |
| Тип | Диаметр цилиндра | Опция |

Стандартные изделия, коды и размеры см. в таблицах на стр.1.75.15.

| Техническая информация | |
|------------------------|---|
| Рабочее вещество | Сжатый воздух со смазкой или без. |
| Диапазон давления | 4 ÷ 8 Бар |
| Диапазон температур | -10 °C ÷ + 80°C |
| Материалы | Корпус: Анодированный алюминий Зажимы: Латунь Уплотнения: NBR Замыкающий цилиндр: Анодированный алюминий |

| Диаметр цилиндра (мм) | Сила смыкания (Н) |
|-----------------------|-------------------|
| 32 | 650 |
| 40 | 1100 |
| 50 | 1600 |
| 63 | 2500 |
| 80 | 4000 |
| 100 | 6300 |
| 125 | 8700 |

Сила смыкания относится к статическим нагрузкам; скольжение может произойти при нарушении допустимых условий. Тормоз цилиндра может быть разомкнут только в случае, если давление подается в обе камеры цилиндра, иначе шток сможет двигаться неравномерно, что может привести к повреждениям в системе.

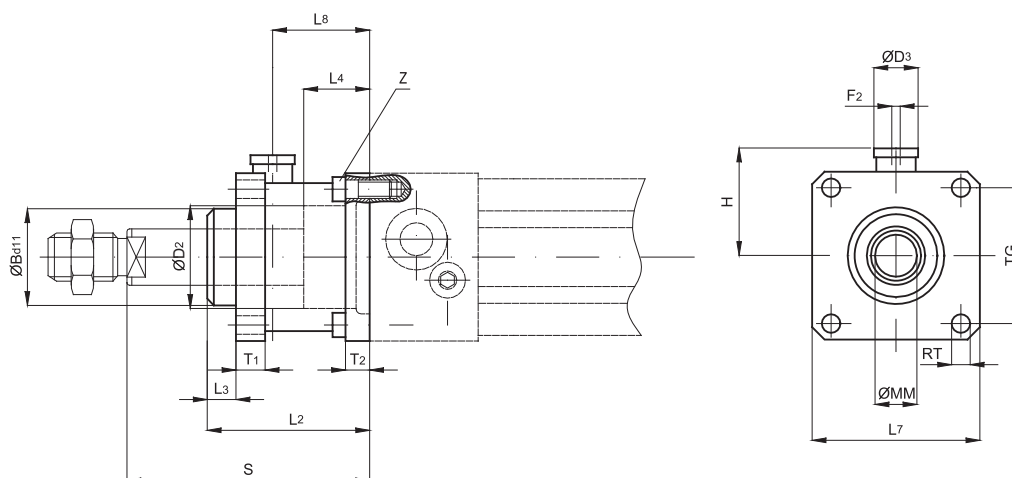
Комплекты уплотнений недоступны для данного типа продукции.

Тормоз штока для Цилиндров DIN ISO 6431 и VDMA 24 562

Диаметры от 32 до 125 mm



Тип: ABS



| Для цилиндра Ø mm | B ø | D ₂ ø | D ₃ ø | F ₂ | H | L ₂ | L ₃ | L ₄ | L ₇ | L ₈ | MM ø | RT | T ₁ | T ₂ | TG | Z | S |
|----------------------|--------|---------------------|---------------------|----------------|------|----------------|----------------|----------------|----------------|----------------|---------|-----|----------------|----------------|------|--------|-----|
| 32 | 30 | 30,5 | 20 | M5 | 25,5 | 58 | 10 | 20,5 | 45 | 31,5 | 12 | M6 | 13 | 8 | 32,5 | M6x20 | 74 |
| 40 | 35 | 35 | 24 | 1/8" | 30 | 65 | 10 | 22,5 | 50 | 36 | 16 | M6 | 13 | 8 | 38 | M6x20 | 85 |
| 50 | 40 | 40 | 30 | 1/8" | 36 | 82 | 12 | 29,5 | 60 | 45,5 | 20 | M8 | 16 | 15 | 46,5 | M8x30 | 107 |
| 63 | 45 | 45 | 38 | 1/8" | 40 | 82 | 12 | 29,5 | 70 | 49,5 | 20 | M8 | 16 | 15 | 56,5 | M8x30 | 107 |
| 80 | 45 | 45 | 48 | 1/8" | 50 | 110 | 20 | 35 | 90 | 61 | 25 | M10 | 20 | 18 | 72 | M10x35 | 136 |
| 100 | 55 | 55 | 48 | 1/8" | 58 | 115 | 23 | 39 | 105 | 65 | 25 | M10 | 20 | 18 | 89 | M10x35 | 143 |
| 125 | 60 | 60 | 65 | 1/8" | 80 | 167 | 45 | 51 | 140 | 86,5 | 32 | M12 | 30 | 22 | 110 | M12x40 | 187 |

Нормально закрытый

| Код | Имя | Для цилиндра ø mm |
|--------|------------|----------------------|
| 042001 | ABS 032CRD | 32 |
| 042002 | ABS 040CRD | 40 |
| 042003 | ABS 050CRD | 50 |
| 042004 | ABS 063CRD | 63 |
| 042005 | ABS 080CRD | 80 |
| 042006 | ABS 100CRD | 100 |
| 042007 | ABS 125CRD | 125 |

Нормально открытый

| Код | Имя | Для цилиндра ø mm |
|--------|------------|----------------------|
| 042011 | ABS 032ARD | 32 |
| 042012 | ABS 040ARD | 40 |
| 042013 | ABS 050ARD | 50 |
| 042014 | ABS 063ARD | 63 |
| 042015 | ABS 080ARD | 80 |
| 042016 | ABS 100ARD | 100 |
| 042017 | ABS 125ARD | 125 |