

Тормоз штока для Цилиндров ISO 6432

Диаметры от 20 до 25 мм



Стандартное исполнение		
Версия	Символ	Тип
Нормально закрытый		ABS....CRD
Нормально открытый		ABS....ARD



Серия тормозов для штока для цилиндров ISO 6432 с пневматическим разжиманием и механическим закрытием с помощью двойного зажима (в Нормально Закрытом типе закрытие пневматическое).

Для функции замыкания штока цилиндров ISO 6432 необходимо заказывать специальный тип штока (удлинненный, из усиленной стали, опция В; см. на стр 1.2.1- 1.2.10).

Используется для избежание непроизвольного движения штока, которое может привести к опасным последствиям.

Пример заказа: ABS020CRD

ABS	020	CRD
Тип	Диаметр	Опция

Стандартные изделия, коды и размеры см. в таблицах на стр. 1.75.5.

Техническая информация	
Рабочее вещество	Сжатый воздух со смазкой или без.
Диапазон давления	4 + 8 Бар
Диапазон температур	-10 °C ÷ + 80°C
Материалы	Корпус: Анодированный алюминий Зажимы: Латунь Уплотнения: NBR Замыкающий цилиндр: Anodised aluminium

Диаметр цилиндра (мм)	Сила смыкания (Н)
20	300
25	400

Сила смыкания относится к статическим нагрузкам; скольжение может произойти при нарушении допустимых условий. Тормоз цилиндра может быть разомкнут только в случае, если давление подается в обе камеры цилиндра, иначе шток сможет двигаться неравномерно, что может привести к повреждениям в системе.

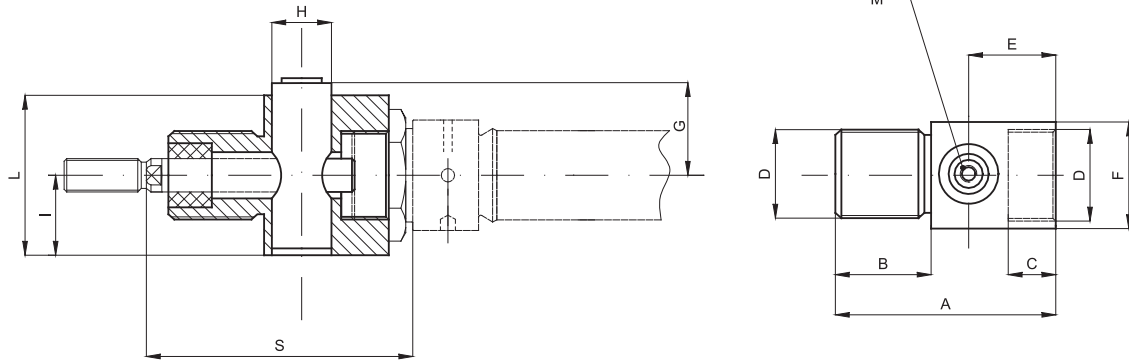
Комплекты уплотнений недоступны для данного типа продукции.

Тормоз штока для Цилиндров ISO 6432

Диаметры от 20 до 25 мм



Тип: ABS



Для цилиндров Ø мм	A	B	C	E	F	G	H	I	D	L	M	S
20	58	23	12	24	27	21	20	19	M22x1,5	38	M5	72
25	58	23	12	24	27	21	20	19	M22x1,5	38	M5	74

Нормально закрытый

Код	Имя	Для цилиндров Ø мм
042022	ABS 0020CRD	20
042023	ABS 0025CRD	25

Нормально открытый

Код	Имя	Для цилиндров Ø мм
042032	ABS 0020ARD	20
042033	ABS 0025ARD	25