

Параллельные схваты

Диаметры от 10 до 32 мм

Двухстороннего действия



Исполнение		
Версия	Код	Имя
Диаметр 10 мм	075025	10PPB
Диаметр 16 мм	075027	16PPB
Диаметр 20 мм	075063	20PPB
Диаметр 25 мм	075028	25PPB
Диаметр 32 мм	075029	32PPB



Серия пневматических параллельных схватов доступных в 5-ти различных размерах.

Магнитные в стандартном исполнении с вырезами на корпусе, которые позволяют напрямую монтировать магнитные датчики положения.

Магнитные датчики положения Типа ASC см. на стр 1.110.1. Крепежные акссусуары см. на стр. 1.80.60.

Пример заказа: 16PPB

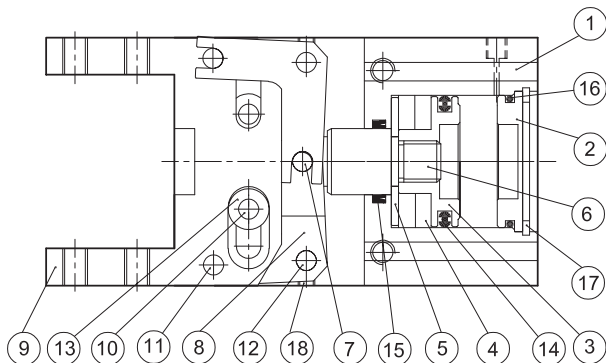
16	PPB
Диаметр	Тип

Техническая информация						
Тип	10PPB	16PPB	20PPB	25PPB	32PPB	
Рабочее вещество	Сжатый очищенный воздух. Если смазка используется, прерывать ее подачу нельзя.					
Рабочее давление	1,5 ÷ 7 bar					
Диапазон температур	0 °C ÷ + 80°C					
Мах. рабочая частота	180 циклов/мин.					
Смазка	Поршень : со смазкой или без					
	Рычаги: смазка необходима для движущихся частей					
Теоретическая сила сжатия M* (Н)	Закрытие	5	18	35	60	85
	Открытие	8	24	47	75	100
Максимальное расстояние между точками захвата tL (мм)	30	40	60	70	85	
Вес (г)	50	140	250	410	680	
Ход закр/откр. (мм)	4	8	12	14	16	
Разъемы	M3					M5

* Точки захвата 30 мм при 5 bar

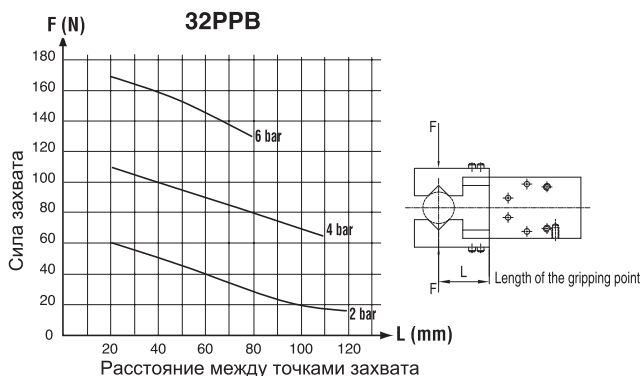
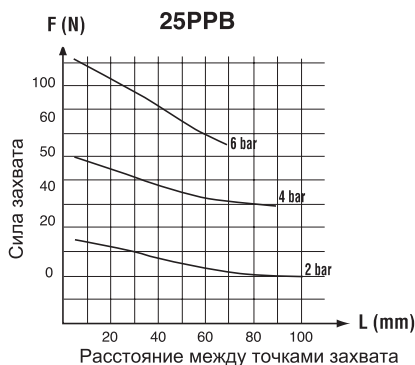
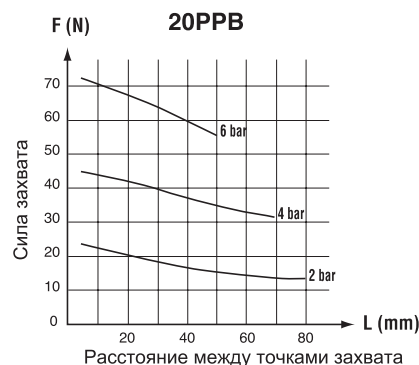
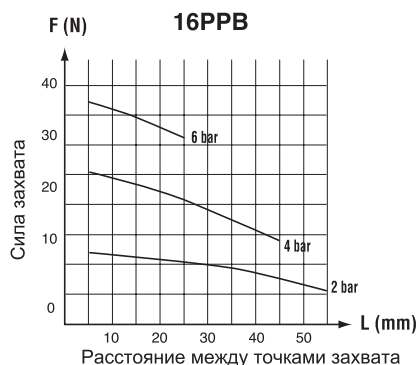
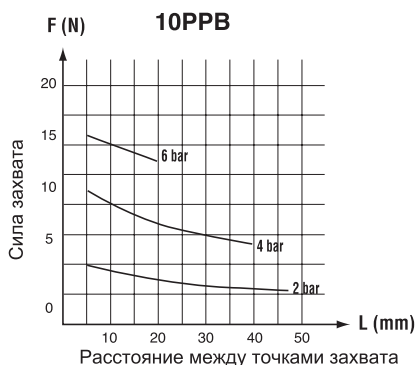


Материалы

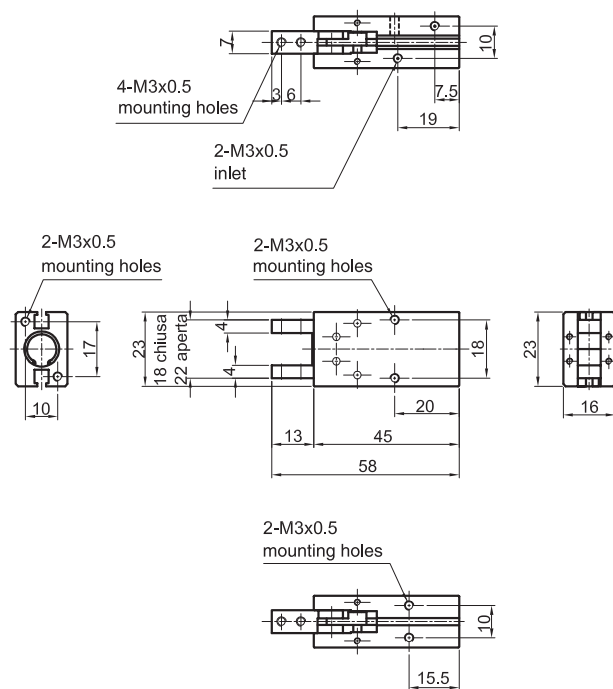


N.	Компонент	Материал
1	Корпус	Алюминий
2	Конечное покрытие	Латунь
3	Поршень	Латунь
4	Магнит	Пластиковый магнит
5	Держатель магнита	Латунь
6	Шток	Нержавеика
7	Штырь штока	Сталь
8	Рычаг	Стальной сплав
9	Пальцы	Стальной сплав
10	Скользящий направляющий штырь	Сталь
11	Скользящий штырь	Сталь
12	Штырь рычага	Сталь
13	Кольцо	Стальной сплав
14	Уплотнение поршня	NBR
15	Уплотнение штока	NBR
16	Концевое уплотнительное кольцо	NBR
17	Стопорное кольцо	Сталь
18	Винт под шестигранник	Стальной сплав

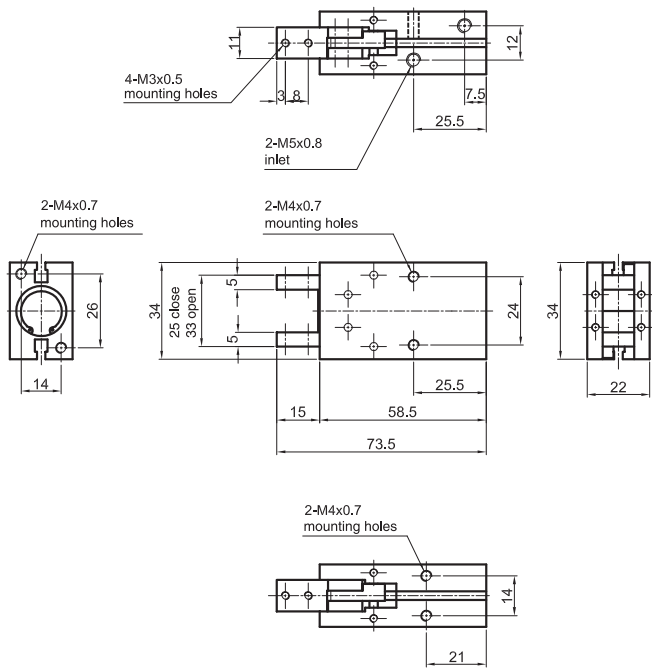
Сила захвата



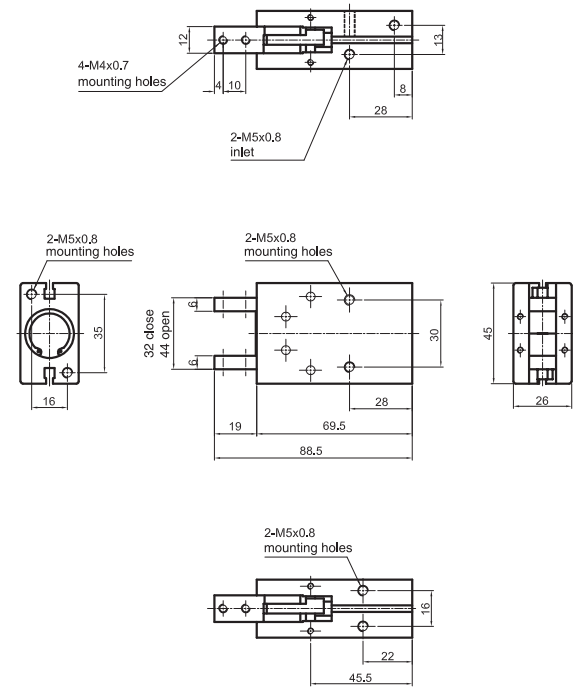
Тип: 10PPB



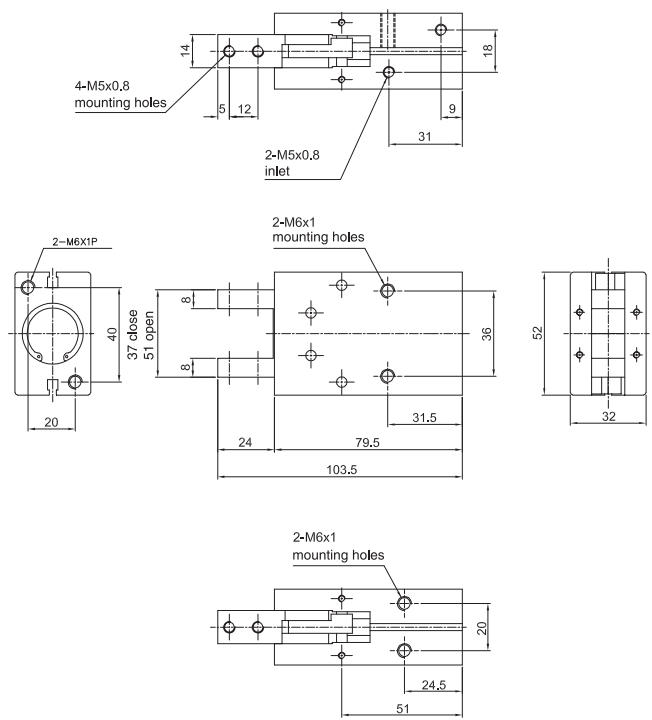
Тип: 16PPB



Тип: 20PPB



Тип: 25PPB



Тип: 32PPB

