

Параллельные схваты с направляющими

Диаметры от 16 до 32 мм

Двухстороннего действия



Исполнение		
Версия	Код	Имя
Диаметр 16 mm	075030	16PPC
Диаметр 20 mm	075031	20PPC
Диаметр 25 mm	075034	25PPC
Диаметр 32 mm	075035	32PPC



Серия пневматических параллельных схватов с направляющими доступных в 4-х разных размерах.

Магнитные в стандартном исполнении с вырезами на корпусе позволяют монтировать магнитные датчики положения напрямую в корпус.

Магнитные датчики положения Типа ASC см. стр 1.110.1.
Крепежные аксессуары см. на стр. 1.80.60.

Пример заказа: 20PPC

20	PPC
Диаметр	Тип

Техническая информация					
Тип	16PPC	20PPC	25PPC	32PPB	
Рабочее вещество	Сжатый очищенный воздух. Если смазка применяется, прерывать ее подачу нельзя.				
Диапазон давления	1,5 ÷ 7 bar				
Диапазон температур	0 °C ÷ + 80°C				
Мах. рабочая частота	180 cycle / min.				
Смазка	Поршень: со смазкой или без				
	Рычаги: смазка необходима для движущихся часте				
Удерж. момент M* (N)	Закрытие	18	35	60	85
	Открытие	24	47	75	100
Максимальное расстояние между точками схвата L (мм)	40				
Вес (г)	200	600	800	1300	
Ход откр/закр (мм)	6	8	14	16	
Разъемы	M5				

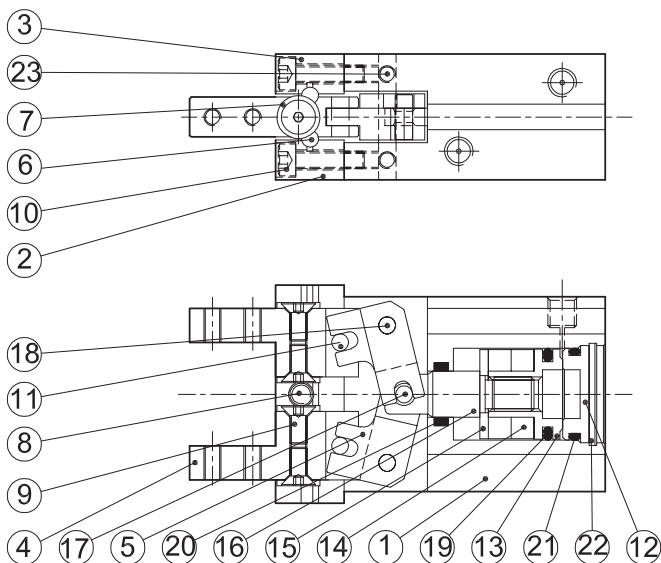
* P = 5 bar

Пареллельные схваты с направляющими

Диаметры от 16 до 32 мм *Двухстороннего действия*

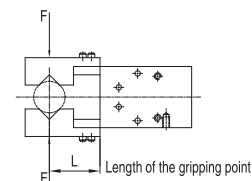
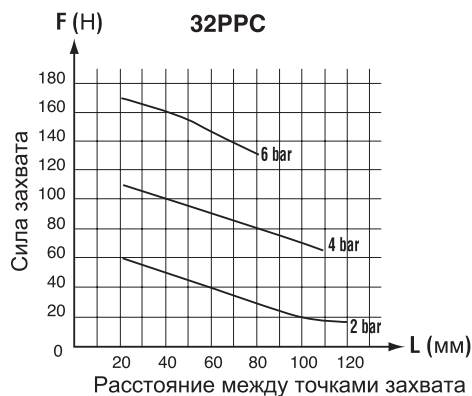
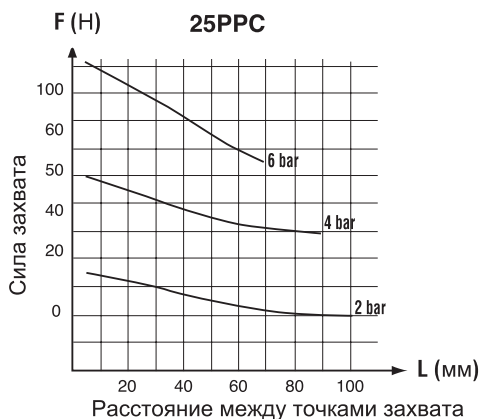
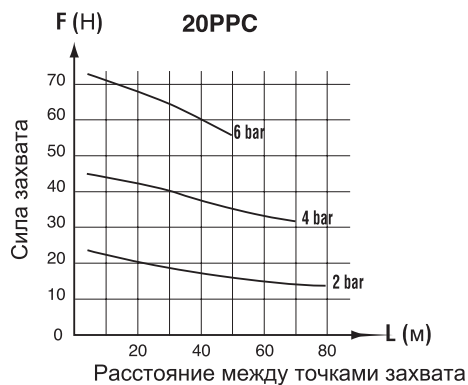
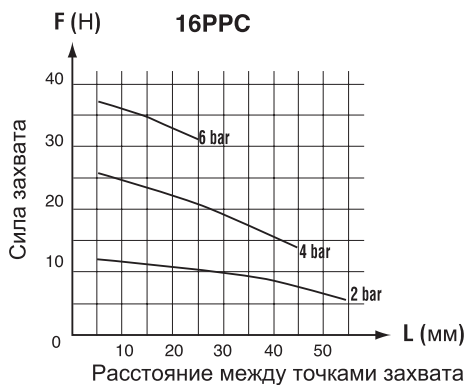


Материалы



N.	Компоненты	Материалы
1	Корпус	Алюминий
2	Передний направляющий	Сплав стали
3	Задний направляющий	Сплав стали
4	Пальцы	Сплав стали
5	Рабочие рычаги	Сплав стали
6	Ролик	Сплав стали и хроммолибдена
7	Боковой стопор	Сталь
8	Боковая гайка	Стальной сплав
9	Stopper screw	Стальной сплав
10	Винт	Сплав алюминия
11	Штырь	Сталь
12	Конечное покрытие	Латунь
13	Поршень	Латунь
14	Магнит	Пластиковый магнит
15	Держатель магнита	Латунь
16	Шток	Нержавеющая сталь
17	Штырь направляющей	Сталь
18	Штырь	Сталь
19	Уплотнение поршня	NBR
20	Уплотнение штока	NBR
21	Концевое уплотнительное кольцо	NBR
22	Стопорное кольцо	Сталь
23	Винт под шестигранник	Steel alloy

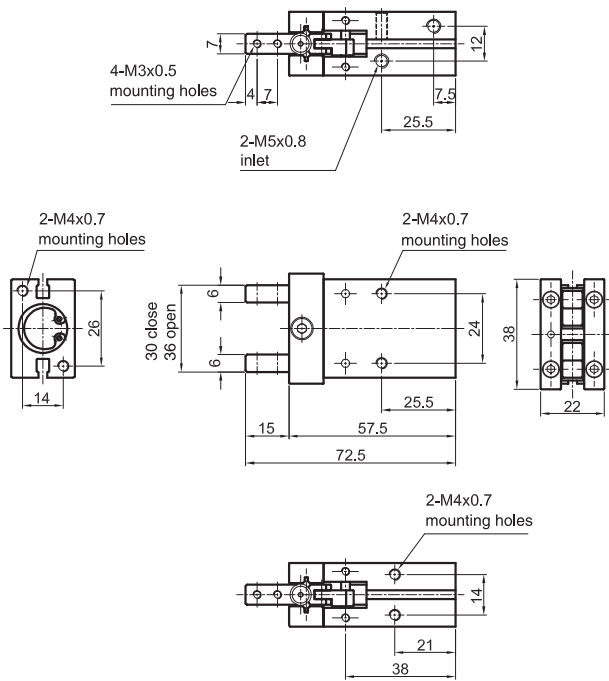
Сила захвата



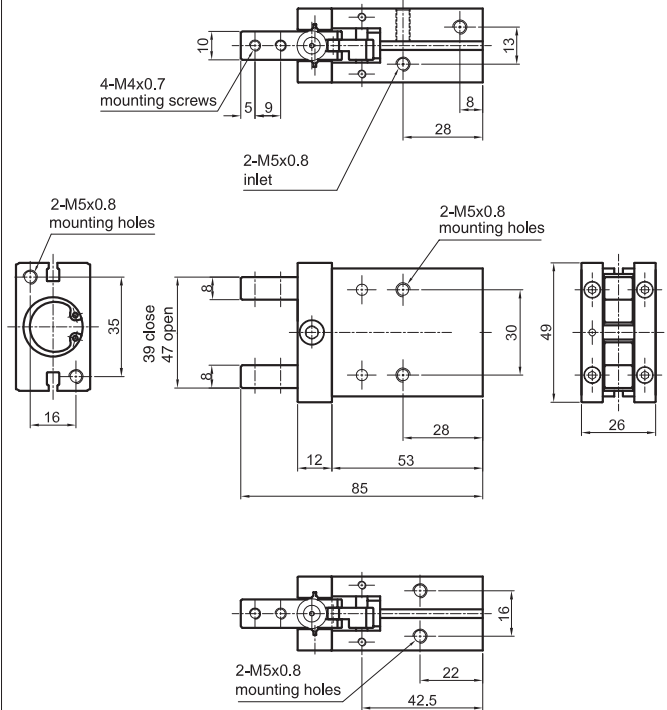
Параллельные схваты с направляющими
Диаметры от 16 до 32 мм *Двухстороннего действия*



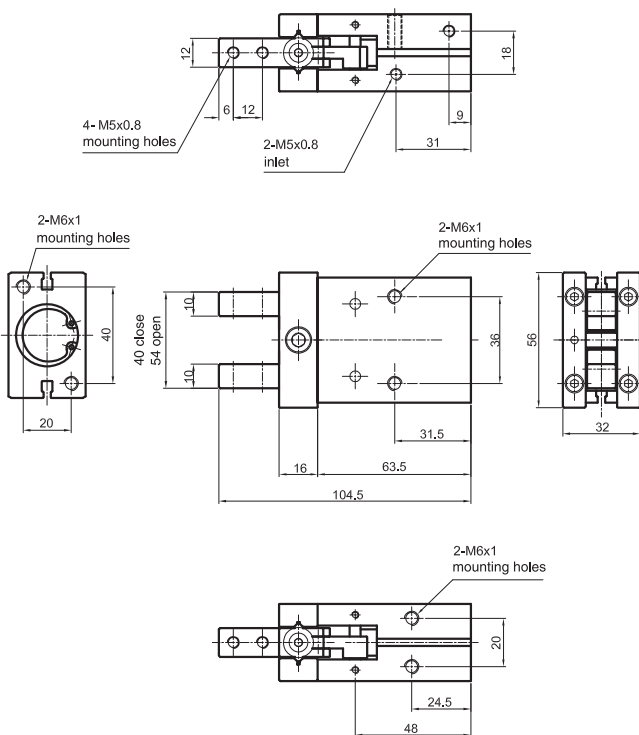
Тип: 16PPC



Тип: 20PPC



Тип: 25PPC



Тип: 32PPC

