

Параллельные схваты с 3-мя пальцами

Диаметры от 25 до 63 мм

Двухстороннего действия



Исполнение		
Версия	Код	Имя
Диаметр 25 mm	075053	25PPE
Диаметр 32 mm	075054	32PPE
Диаметр 40 mm	075055	40PPE
Диаметр 50 mm	075056	50PPE
Диаметр 63 mm	075057	63PPE



Серия пневматических параллельных схватов с 3-мя пальцами. Схваты доступны в 5 различных размерах. Магнитные в стандартном исполнении с вырезами на корпусе, что позволяет монтировать магнитные датчики положения напрямую в корпус. Магнитные датчики положения Типа ASC см. на стр 1.110.1.

Пример заказа: 32PPE

32	PPE
Диаметр	Тип

Техническая информация					
Тип	25PPE	32PPE	40PPE	50PPE	63PPE
Рабочее вещество	Сжатый воздух. Если смазка применяется, прерывать ее подачу нельзя .				
Рабочее давление	1,5 ÷ 7 bar				
Рабочая температура	0 °C ÷ + 80°C				
Мах. рабочая частота	180 циклов/мин.				
Смазка	Поршень: со смазкой или без.				
	Рычаги: смазка необходима для движущихся частей.				
Ход откр./закр. (мм)	6	8	8	12	16
Разъем	M5				

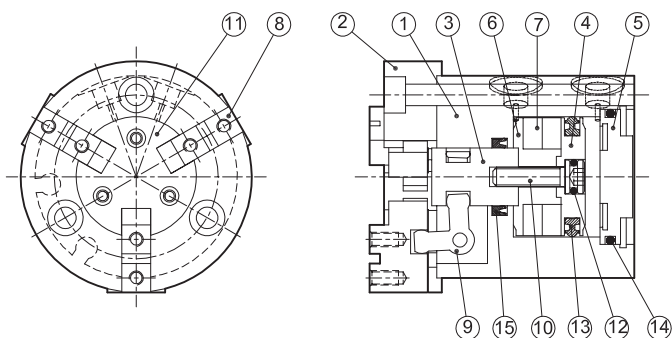
Параллельные схваты с 3-мя пальцами

Диаметры от 25 до 63 мм

Двухстороннего действия

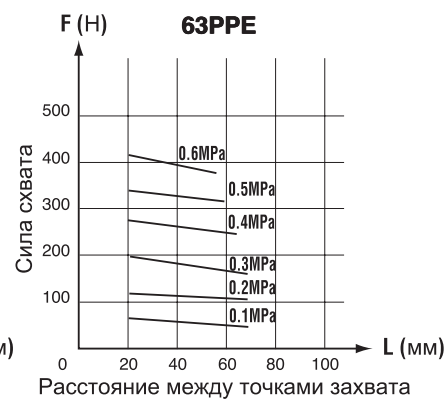
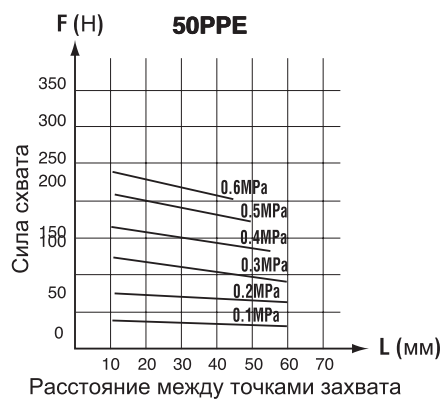
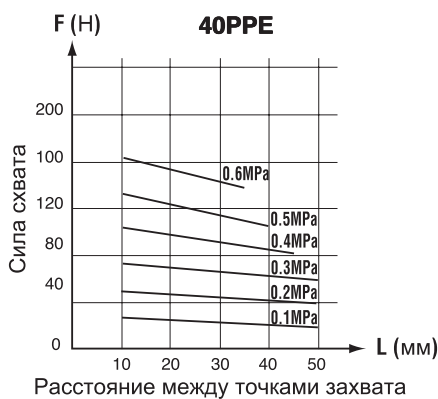
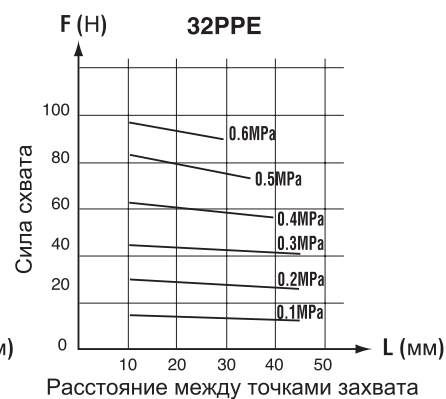
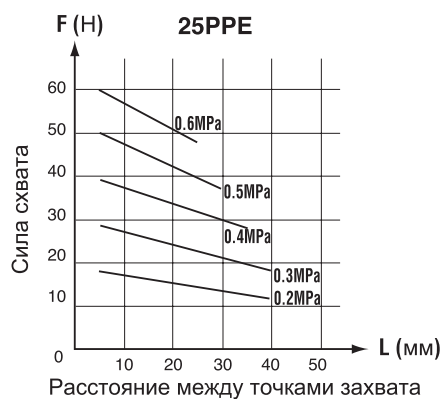
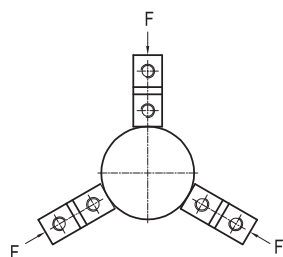
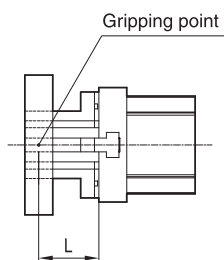
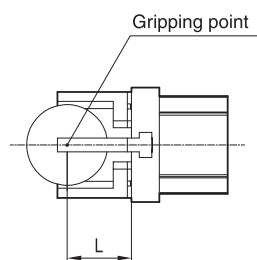


Материалы



N.	Компонент	Материал
1	Корпус	Алюминий
2	Передняя головка	Алюминий
3	Шток	Сталь
4	Поршень	Алюминий
5	Концевое покрытие	Алюминий
6	Держатель магнита	Алюминий
7	Магнит	Пластиковый магнит
8	Пальцы	Сталь
9	Рабочий рычаг	Сталь
10	Болт	Нержавеющая сталь
11	Покрытие пальцев	Нержавеющая сталь
12	Уплотнительное кольцо	NBR
13	Уплотнения поршня	NBR
14	Уплотнительное кольцо с заднего покрытия	NBR
15	Уплотнения штока	NBR

Силы захвата



Параллельные схваты с 3-мя пальцами

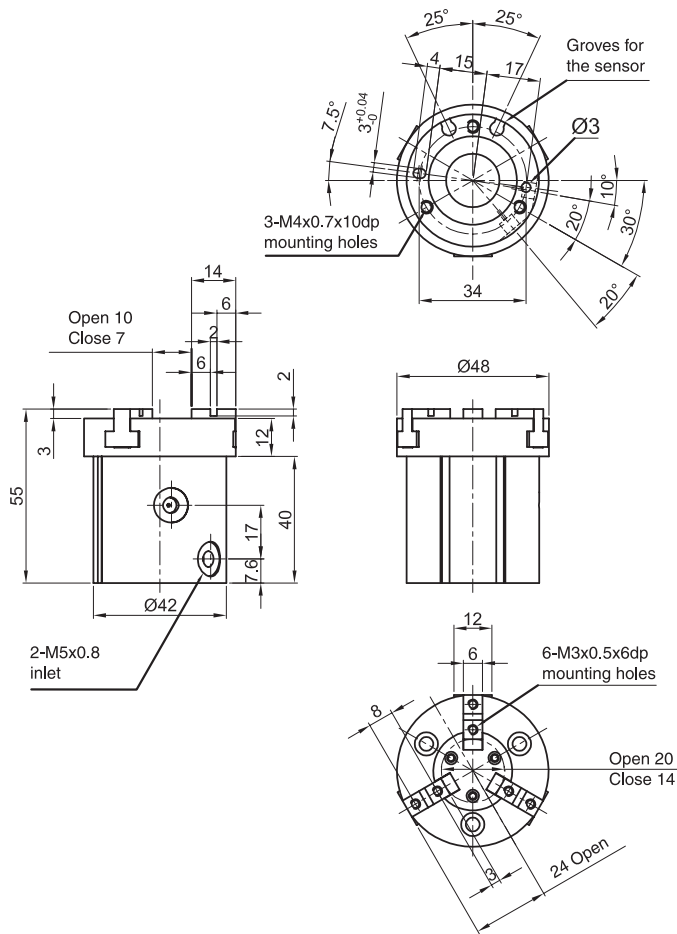
Диаметры от 25 до 63 мм

Двухстороннего действия

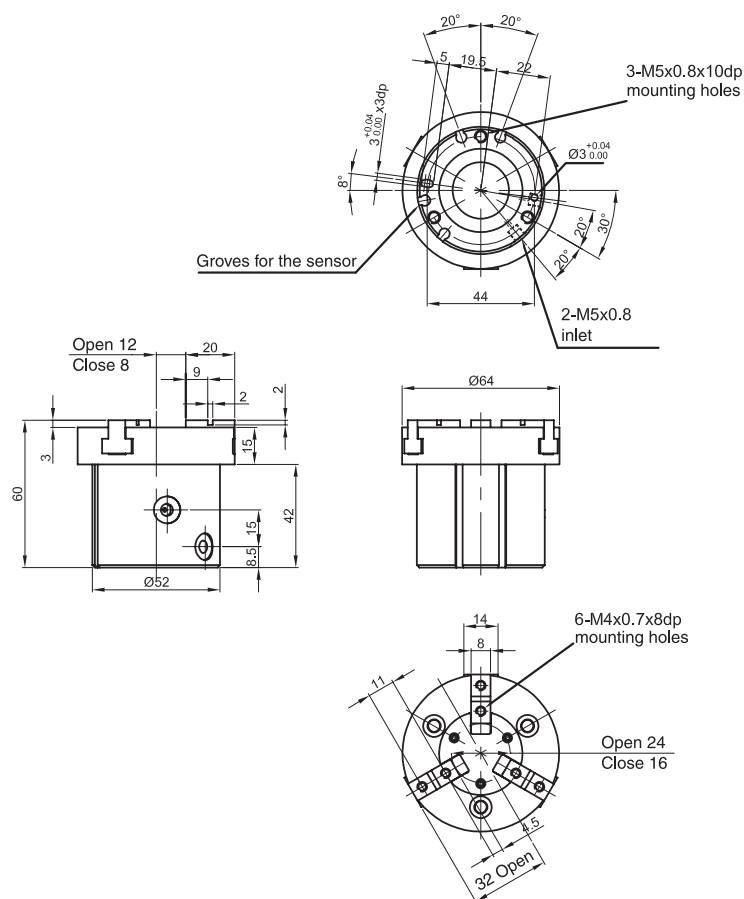


1

Тип: 25PPE



Тип: 32PPE



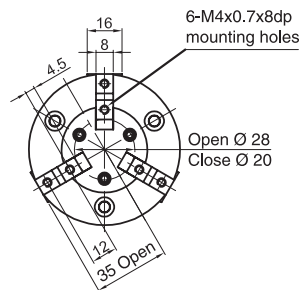
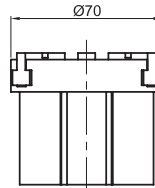
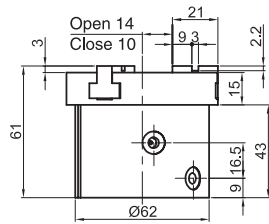
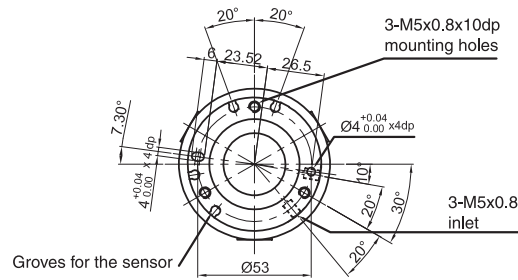
Параллельные схваты с 3-мя пальцами

Диаметры от 25 до 63 мм

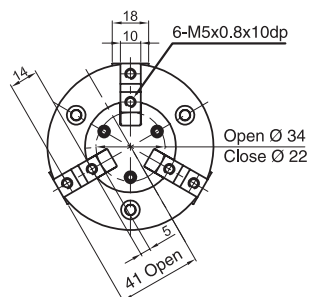
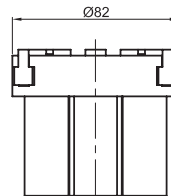
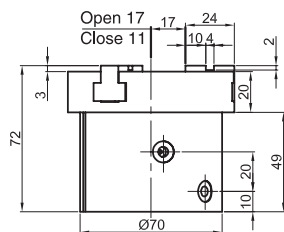
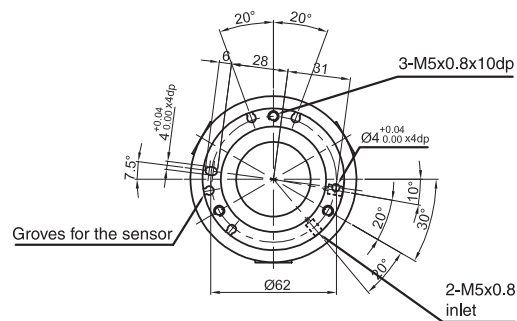
Двухстороннего действия



Тип: 40PPE



Тип: 50PPE



Параллельные схваты с 3-мя пальцами

Диаметры от 25 до 63 мм

Двухстороннего действия



Тип: 63PPE

