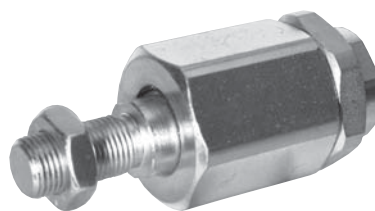


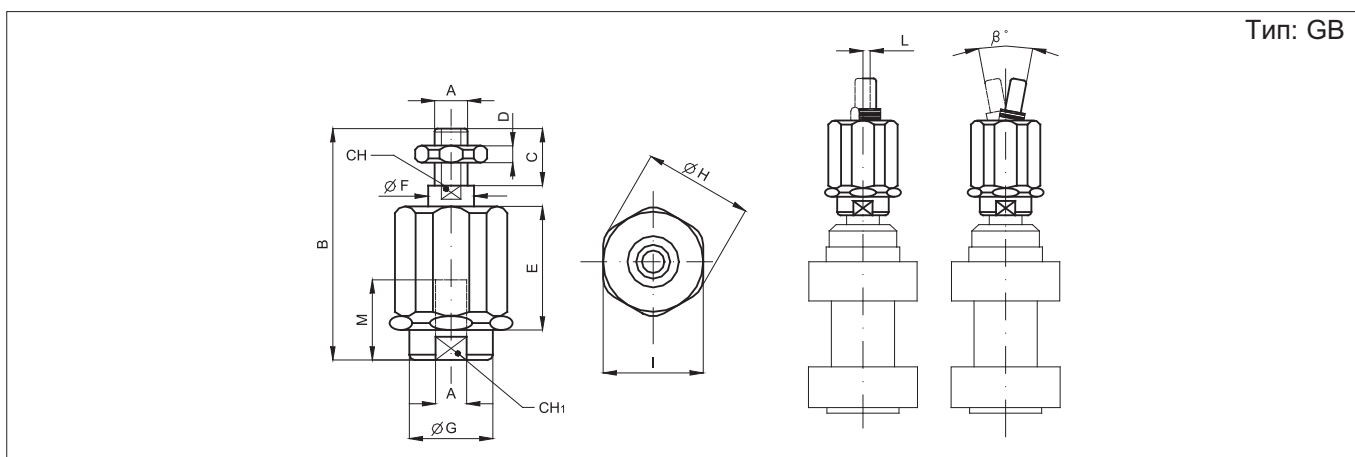
Стандартное исполнение		
Версия	Символ	Тип
Осевая		GB



Осевые самоцентрирующиеся гибкие соединения монтируются на шток цилиндра. Применяются в случаях тяги большой силы и позволяют компенсировать угловые и параллельные смещения. Поставляются с шестигранной гайкой в стандартном исполнении.

Опция	Тип
Специальная версия по запросу	/ S

Техническая информация	
Материалы	Оцинкованная сталь



Код	Имя	Для цил. ISO Ø мм	A	B	C	D	E	F	G	H	I	L	M	CH	β°	CH ₁	Мах. нагрузка (Н) толчка и тяги	Вес (г)
041701	GB008	8-10	M4x0,7	33	8	2,2	15,5	6	8,5	14,5	12	1	10	3,2	10	12	750	20
041700	GB005	*	M5x0,8	38,5	13,5	2,5	17,5	6	8,5	14,5	13	1	10	5	10	7	1200	20
041702	GB010	12-16	M6x1	39	12	3,2	17,5	6	8,5	14,5	13	1	10	5	10	7	1200	23
041703	GB020	20	M8x1,25	55	16	4	24,5	8	12,5	19	17	2	20	7	10	10	2500	60
041704	GB040	25-32	M10x1,25	73	20	5	34	14	21	32	30	2	20	12	10	19	5000	230
041705	GB050	*	M10x1,5	73	20	5	34	14	21	32	30	2	20	12	10	19	5000	230
041706	GB060	40	M12x1,25	77	24	6	34	14	21	32	30	2	20	12	10	19	5000	230
041707	GB090	*	M12x1,75	77	24	6	34	14	21	32	30	2	20	12	10	19	5000	230
041708	GB100	50-63	M16x1,5	108	32	8	54	22	33,5	45	41	2	32	19	10	30	10000	650
041709	GB120	80-100	M20x1,5	122	40	9	54	22	33,5	45	41	2	40	19	10	30	10000	710
041711	GB130	125	M27x2	147	54	13,5	71	-	59	60	55	-	40	24	-	32	-	1600
041712	GB160 - 200	160-200	M36x2	241	72	14	125	-	56	80	75	-	40	36	-	50	-	5100
041713	GB250	250	M42x2	271	82	16	148	-	64	98	85	-	40	36	-	60	-	9200
041714	GB320	320	M48x2	271	82	18	-	-	-	-	90	-	40	42	-	60	-	-

* Для нестандартных цилиндров.