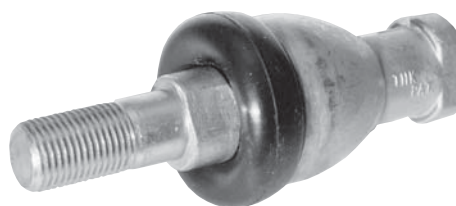


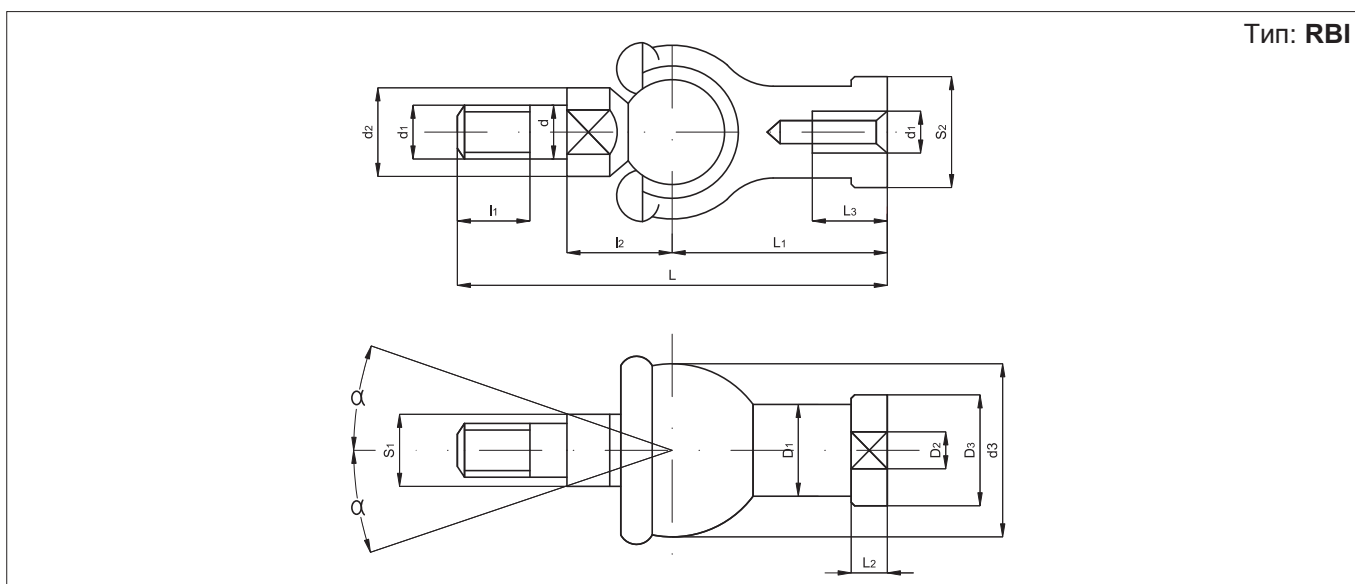
Стандартное исполнение		
Версия	Символ	Тип
Осевая		RBI



Осевые гибкие соединения с подшипником. Монируются на шток цилиндра и позволяют компенсировать угловые смещения.

Опция	Тип
Специальная версия по запросу	/ S

Техническая информация	
Диапазон температур	-20 °C + +80 °C
Материалы	Корпус: Специальный сплав цинка Шпилька: Оцинкованная сталь Уплотнение: Неопрен Предварительно-смазанное гибкое соединение



Код	Имя	Для цил. ø мм	d	d1	d2 min	d3 max	l1 min	l2	S1	L max	L1	L2 max	L3 min	D1 max	D2 max	D3 max	S2	Нагрузка (кН)		α	Вес (г)
																		Динам.	Стат		
041601	RBI5	*	5	M5x0,8	9	20	8	11	7	46	24	4	12	9	12	17	10	1,7	5,7	15	25
041602	RBI6	12-16	6	M6x1	10	20	11	12,2	8	55,2	28	5	15	10	13	20	10	2,2	7,5	15	40
041603	RBI8	20	8	M8x1,25	12	24	12	16	10	65	32	5	16	12,5	16	24	13	3,3	11	15	75
041604	RBI10	25-32	10	M10x1,25	14	30	15	19,5	11	74,5	35	6,5	18	15	19	28	16	4,8	16	15	121
041605	RBI12	40	12	M12x1,25	19	32	17	21	16	84	40	6,5	20	17,5	22	32	18	6,6	22	15	187
041606	RBI14	*	14	M14x1,5	19	38	22	23,5	16	104,5	45	8	25	20	25	36	21	8,7	29	11	277
041607	RBI16	50-63	16	M16x1,5	22	44	23	25,5	18	112	50	8	27	22	27	40	24	10	33	11	361
041608	RBI18	*	18	M18x1,5	25	45	25	31	21	130,5	58	10	32	25	31	45	27	11	37	11	539
041609	RBI20	80-100	20	M20x1,5	29	50	25	31	24	133	63	10	38	27,5	34	45	30	11	37	7,5	575
041610	RBI22	*	22	M22x1,5	29	52	26	33	24	145	70	12	43	30	37	50	30	14	46	7,5	757

\* Для нестандартных цилиндров.