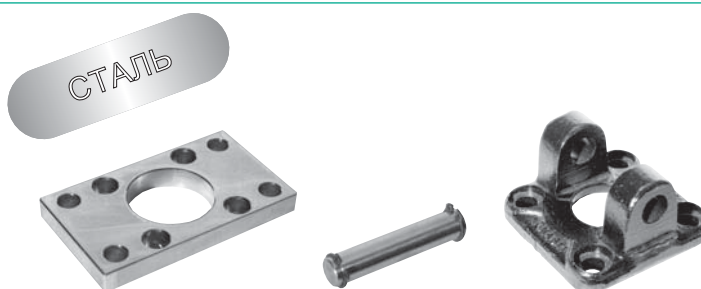


Крепежные аксессуары для цилиндров

Крепления из стали для цилиндров ISO 15552

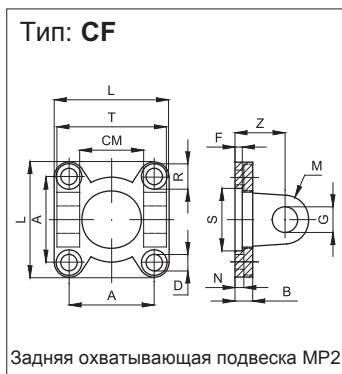


Стандартное исполнение		
Версия	Сим.	Тип
Задняя подвеска охватывающая		CF..AQIS
Задняя подвеска охватываемая		CM..AQIS
Задняя петля 90° СЕТОР RP 107P		ASV..AQIS
Шпилька для задней охватывающей подвески MP2 со ступорными кольцами		SEC..AQIS
Узкая задняя охватывающая подвеска		CFS..AQIS
Узкая задняя охватываемая подвеска с подшипником DIN 648K		CMS..AQIS
Задняя петля 90° с подшипником DIN 648K		ASS..AQIS
Анти-поворотная шпилька для узкой задней охватываемой подвески		SEC..ARAQIS
Фланец ISO 6431		FL..AQIS
Фланец VDMA		FLV..AQIS
Низкая лапа		PB..AQIS
Круглая настраиваемая центральная цапфа (для круглого корпуса)		CT..AQIS
Центральная цапфа (для профильного корпуса)		CTS..AQIS
Суппорт для центральной цапфы (для круглого корпуса)		ST..AQIS
Передняя подвеска		CFA..AQIS
Центральная цапфа для головок (для круглого корпуса)		CTA..AQIS



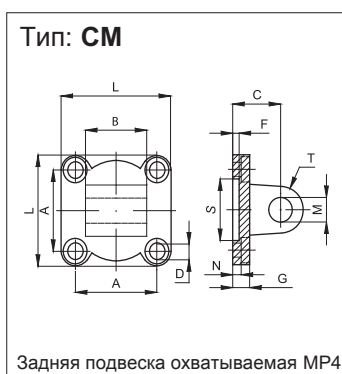
Тип	Материалы и обработка				
	Сталь A105	Сталь AVP	Железо Fe 37	Черный катафорез	Белая оцинковка
CF..AQIS	•			•	
CM..AQIS	•			•	
ASV..AQIS	•			•	
SEC..AQIS		•			
CFS..AQIS	•			•	
CMS..AQIS	•			•	
ASS..AQIS	•			•	
SEC..ARAQIS		•			
FL..AQIS			•		•
FLV..AQIS			•		•
PB..AQIS			•		•
CT..AQIS	•				•
CTS..AQIS	•				•
ST..AQIS			•		•
CFA..AQIS	•			•	
CTA..AQIS	•				•

Примечание: крепежные винты заказываются отдельно. Винты см. на стр. 1.101.1 (VTCEI - VBTR)



Код	Имя	Для цил. ø мм	A	L	D	R	N	B	S	F	Z	G	M	CM	T	Вес (г)
040461	CF32AQIS	32	32,5	45	6,6	11	5,5	10	30	5	22	10	10	26	45	138
040462	CF40AQIS	40	38	55	6,6	11	5,5	10	35	5	25	12	12	28	52	230
040463	CF50AQIS	50	46,5	65	9	15	6,5	10	40	5	27	12	12	32	60	338
040464	CF63AQIS	63	56,5	75	9	15	6,5	12	45	5	32	16	16	40	70	540
040465	CF80AQIS	80	72	95	11	18	10	14	45	-	36	16	16	50	90	1000
040466	CF100AQIS	100	89	115	11	18	10	16	55	-	41	20	20	60	110	1700
040467	CF125AQIS	125	110	140	13,5	20	10	20	60	-	50	25	25	70	130	3350
040468	CF160AQIS	160	140	180	18	26	10	20	65	7	55	30	25	90	170	5750
040469	CF200AQIS	200	175	220	18	26	11	20	75	7	60	30	25	90	170	8900

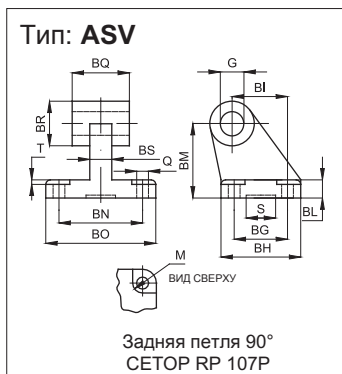
Шпильки заказываются отдельно: шпильки см. на стр. 1.98.2 (SEC..AQIS)



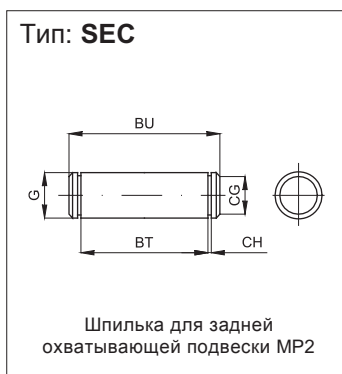
Код	Имя	Для цил. ø мм	A	L	D	R	N	G	S	F	C	M	T	B	Вес (г)
040521	CM32AQIS	32	32,5	45	6,6	11	5,5	10	30	5	22	10	10	26	176
040522	CM40AQIS	40	38	55	6,6	11	5,5	10	35	5	25	12	12	28	274
040523	CM50AQIS	50	46,5	65	9	15	6,5	10	40	5	27	12	12	32	368
040524	CM63AQIS	63	56,5	75	9	15	6,5	12	45	5	32	16	16	40	682
040525	CM80AQIS	80	72	95	11	18	10	14	45	5	36	16	16	50	1196
040526	CM100AQIS	100	89	115	11	18	10	16	55	5	41	20	20	60	2100
040527	CM125AQIS	125	110	140	13,5	20	10	20	60	7	50	25	25	70	3740
040528	CM160AQIS	160	140	180	18	26	10	20	65	7	55	30	25	90	5890
040529	CM200AQIS	200	175	220	18	26	11	20	75	7	60	30	25	90	8470

Крепежные аксессуары для цилиндров

Крепления из стали для цилиндров ISO 15552



Код	Имя	Для цил. Ø мм	Q	M	BG	BH	BI	BL	BM	BN	BO	BS	BR	BQ	G	T	S	Вес (г)
040381	ASV32AQIS	32	6,6	11	18	31	21	8	32	38	51	10	20	26	10	1,6	20	158
040382	ASV40AQIS	40	6,6	11	22	35	24	10	36	41	54	10	22	28	12	1,6	20	238
040383	ASV50AQS	50	9	15	30	45	33	12	45	50	65	14	26	32	12	1,6	20	418
040384	ASV63AQIS	63	9	15	35	50	37	14	50	52	67	14	30	40	16	1,6	20	526
040385	ASV80AQIS	80	11	18	40	60	47	14	63	66	86	18	30	50	16	2,5	20	1055
040386	ASV100AQIS	100	11	18	50	70	55	17	71	76	96	20	38	60	20	2,5	20	1360
040387	ASV125AQIS	125	14	20	60	90	70	20	90	94	124	30	45	70	25	3,2	-	-



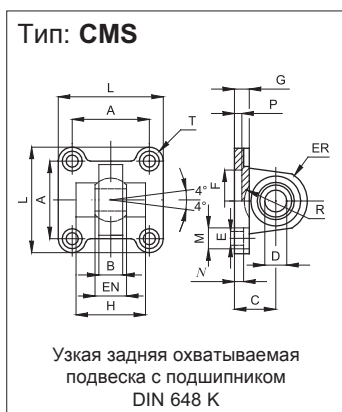
Код	Имя	Для цил. Ø мм	G	BT	CG	CH	BU	Вес (г)
040261	SEC32AQIS	32	10	46	9,6	1,1	53	32
040262	SEC40AQIS	40	12	53	11,5	1,1	60	52
040263	SEC50AQIS	50	12	61	11,5	1,1	68	60
040264	SEC63AQIS	63	16	71	15,2	1,1	78	122
040265	SEC80AQIS	80	16	91	15,2	1,1	98	152
040266	SEC100AQIS	100	20	111	19	1,3	118	290
040267	SEC125AQIS	125	25	132	23,9	1,3	139	530
040268	SEC160AQIS	160	30	171,5	28,6	1,6	178	978
040269	SEC200AQIS	200	30	171,5	28,6	1,6	178	978
040270	SEC250AQIS	250	40	202	37,5	1,6	211	2100

Поставляется в комплекте с 2-мя стопорными кольцами.



Код	Имя	Для цил. Ø мм	L	T	CM	A	Z	H	B	D ₃	S	G	D ₁	D ₂	TA	TZ	LI	Вес (г)
040491	CFS32AQIS	32	45	34	14	32,5	22	5	10	5,5	30	10	6,6	11	3	3,3	11,5	140
040492	CFS40AQIS	40	55	40	16	38	25	5	10	5,5	35	12	6,6	11	4	4,3	12	230
040493	CFS50AQIS	50	65	45	21	46,5	27	5	10	6,5	40	16	9	15	4	4,3	14	336
040494	CFS63AQIS	63	75	51	21	56,5	32	5	12	6,5	45	16	9	15	4	4,3	14	546
040495	CFS80AQIS	80	95	65	25	72	36	5	16	10	45	20	11	18	4	4,3	16	1190
040496	CFS100AQIS	100	115	75	25	89	41	5	16	10	55	20	11	18	4	6,3	16	1840
040497	CFS125AQIS	125	140	97	37	110	50	7	20	10	60	30	13,5	20	6	6,3	24	3550

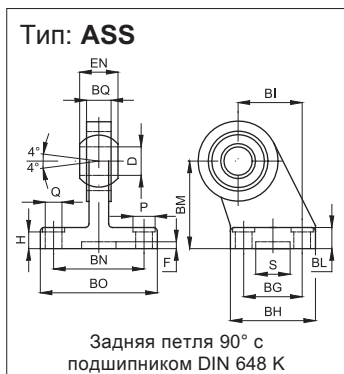
Шпилька заказывается отдельно: шпильки см. на стр. 1.98.3 (SEC..ARAQIS).



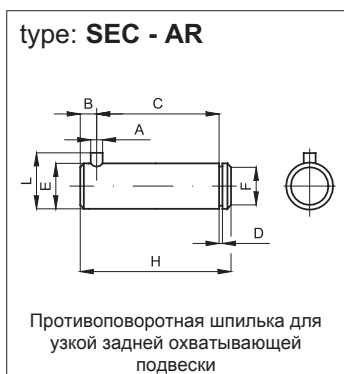
Код	Имя	Для цил. Ø мм	A	B	C	D	EN	ER	F	G	E	L	M	N	P	H	R	Вес (г)
040531	CMS32AQIS	32	32,5	10,5	22	10	14	15	30	10	6,6	45	10,5	5,5	5	-	-	152
040532	CMS40AQIS	40	38	12	25	12	16	18	35	10	6,6	55	11	5,5	5	-	-	256
040533	CMS50AQIS	50	46,5	15	27	16	21	20	40	10	9	65	15	6,5	5	51	19	364
040534	CMS63AQIS	63	56,5	15	32	16	21	23	45	12	9	75	15	6,5	5	-	-	595
040535	CMS80AQIS	80	72	18	36	20	25	27	45	14	11	95	18	10	5	-	-	1122
040536	CMS100AQIS	100	89	18	41	20	25	30	55	16	11	115	18	10	5	-	-	1786
040537	CMS125AQIS	125	110	26	50	30	37	40	60	20	13,5	140	20	10	7	-	-	3500

Крепежные аксессуары для цилиндров

Крепления из стали для цилиндров ISO 15552

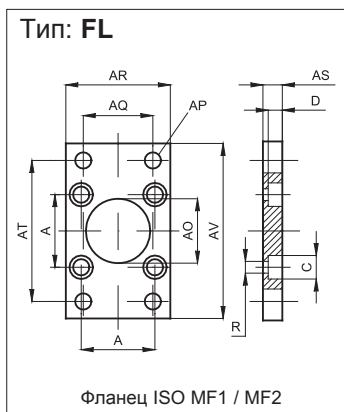


Код	Имя	Для цил. ø мм	Q	M	BG	BH	BI	BL	BM	BN	BO	EN	ER	BQ	D	H	S	F	Вес (г)
040551	ASS32AQIS	32	6,6	11	18	31	21	10	32	38	51	14	15	10,5	10	8,5	20	3	178
040552	ASS40AQIS	40	6,6	11	22	35	24	10	36	41	54	16	18	12	12	8,5	20	3	268
040553	ASS50AQS	50	9	15	30	45	33	12	45	50	65	21	20	15	16	10,5	20	3	458
040554	ASS63AQIS	63	9	15	35	50	37	12	50	52	67	21	23	15	16	10,5	20	3	550
040555	ASS80AQIS	80	11	18	40	60	47	14	63	66	86	25	27	18	20	11,5	20	3	970
040556	ASS100AQIS	100	11	18	50	70	55	15	71	76	96	25	30	18	20	12,5	20	3	1326
040557	ASS125AQIS	125	13,5	20	60	90	70	20	90	94	124	37	40	25	30	17	20	3	3000

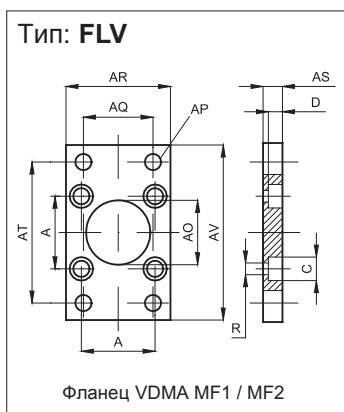


Код	Имя	Для цил. ø мм	A	C	D	E	F	G	H	L	B		Вес (г)
040571	SEC32ARAQIS	32	3	32,5	1,1	10	9,6	4	41	14	4,5	0 -1	26
040572	SEC40ARAQIS	40	4	38	1,1	12	11,5	4	48	16	6		42
040573	SEC50ARAQIS	50	4	43	1,1	16	15,2	5	54	20	6		84
040574	SEC63ARAQIS	63	4	49	101	16	15,2	5	60	20	6		94
040575	SEC80ARAQIS	80	4	63	1,3	20	19	6	75	24	6	184	
040576	SEC100ARAQIS	100	4	73	1,3	20	19	6	85	24	6	208	
040577	SEC125ARAQIS	125	6	94	1,6	30	28,6	7	110	36	9	0 -2	606
040578	SEC160ARAQIS	160	6	119	1,6	35	33	7	135	41	9	972	
040579	SEC200ARAQIS	200	6	119	1,6	35	33	7	135	41	9	972	

Поставляется в комплекте с 1-м стопорным кольцом.



Код	Имя	Для цил. ø мм	A	AP	AO	R	AS	AR	AQ	AT	AV	C	D	Вес (г)
040661	FL32AQIS	32	32,5	7	30	6,5	10	45	32	64	80	10,5	6,5	190
040662	FL40AQIS	40	38	9	35	6,5	10	52	36	72	90	10,5	6,5	246
040663	FL50AQIS	50	46,5	9	40	8,5	12	65	45	90	110	13,5	8,5	478
040664	FL63AQIS	63	56,5	9	45	8,5	12	75	50	100	120	13,5	8,5	622
040665	FL80AQIS	80	72	12	45	10,5	16	95	63	126	150	16,5	10,5	1430
040666	FL100AQIS	100	89	14	55	10,5	16	115	75	150	170	16,5	10,5	1986
040667	FL125AQIS	125	110	16	60	13,5	20	140	90	180	205	20	12,5	3750
040668	FL160AQIS	160	140	18	65	17	20	180	115	230	260	25	16,5	6350
040669	FL200AQIS	200	175	22	75	17	25	220	135	270	300	25	16,5	11350
040670	FL250AQIS	250	220	26	90	22,5	25	280	165	330	390	33	20	20100

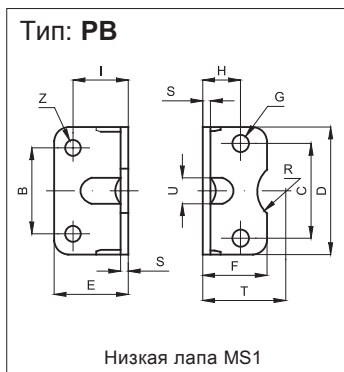


Код	Имя	Для цил. ø мм	A	AP	AO	R	AS	AR	AQ	AT	AV	C	D	Вес (г)
040671	FLV32AQIS	32	32,5	7	30	6,5	10	45	32	64	80	10,5	5	192
040672	FLV40AQIS	40	38	9	35	6,5	10	52	36	72	90	11	5	250
040673	FLV50AQIS	50	46,5	9	40	9	12	65	45	90	110	15	5,5	480
040674	FLV63AQIS	63	56,5	9	45	9	12	75	50	100	120	15	5,5	620
040675	FLV80AQIS	80	72	12	45	11	16	95	63	126	150	18	8	1415
040676	FLV100AQIS	100	89	14	55	11	16	115	75	150	170	18	8	1985
040677	FLV125AQIS	125	110	16	60	13,5	20	140	90	180	205	20	9,5	3750
040678	FLV160AQIS	160	140	18	65	18	20	180	115	230	260	26	10,5	6350
040679	FLV200AQIS	200	175	22	75	18	25	220	135	270	300	26	12,5	11300

Тип винта с заниженной головкой VBTR (см. стр.1.101.1) применяется для данного крепления.

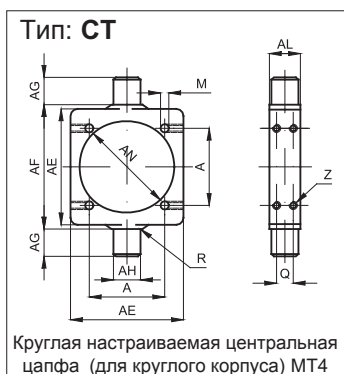
Крепежные аксессуары для цилиндров

Крепления из стали для цилиндров ISO 15552

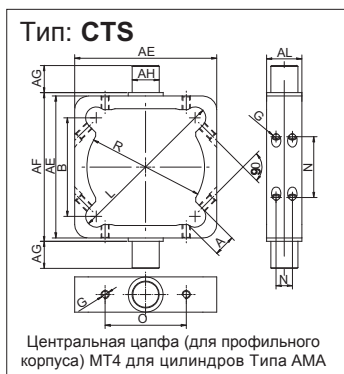


Поставляется без дополнений.

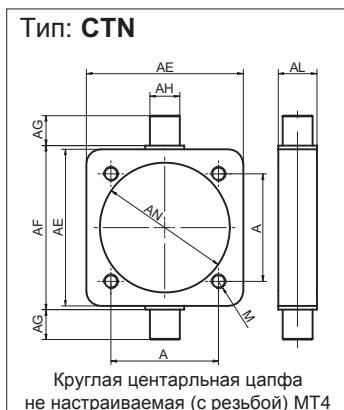
Код	Имя	Для цил. Ø мм	C	B	D	E	F	G	H	I	S	T	R	U	Z	Вес (г)
040201	PB32AQIS	32	32,5	32	45	35	30	7	15,75	24	4	32	15	11	7	66
040202	PB40AQIS	40	38	36	52	36	30	7	17	28	4	36	17,5	15	9	78
040203	PB50AQIS	50	46,5	45	65	47	36	9	21,75	32	5	45	20	16	9	168
040204	PB63AQIS	63	56,5	50	75	45	35	9	21,75	32	5	50	22,5	18	9	190
040205	PB80AQIS	80	72	63	95	55	47	11	27	41	6	63	22,5	17	12	382
040206	PB100AQIS	100	89	75	115	57	53	11	26,5	41	6	71	27,5	24	14	452
040207	PB125AQIS	125	110	90	140	70	70	14	35	45	8	90	30	-	16	1090
040208	PB160AQIS	160	140	115	180	75	100	18	45	60	9	115	32,5	-	18	1188
040209	PB200AQIS	200	175	135	220	100	100	18	47,5	70	12	135	37,5	-	22	3450



Код	Имя	Для цил. Ø мм	A	AE	AL	AH e9	AG h14	AF h14	AN	R	M	Q	Z	Вес (г)
040581	CT32AQIS	32	32,5	46	15	12	12	50	37	1	6,25	7	M5	110
040582	CT40AQIS	40	38	59	20	16	16	63	46	1,5	6,25	8	M5	290
040583	CT50AQIS	50	46,5	69	20	16	16	75	56	1,6	8,25	8	M6	330
040584	CT63AQIS	63	56,5	84	25	20	20	90	69	1,6	8,25	12	M6	650
040585	CT80AQIS	80	72	102	25	20	20	110	87	1,6	10,25	12	M8	830
040586	CT100AQIS	100	89	125	30	25	25	132	107	2	10,25	15	M8	1560
040587	CT125AQIS	125	110	155	32	25	25	160	133	2	12,25	15	M10	2450
040588	CT160AQIS	160	140	190	40	32	32	200	170	2,5	16,25	18	M12	4150
040589	CT200AQIS	200	175	240	40	32	32	250	211	2,5	16,25	18	M12	7300



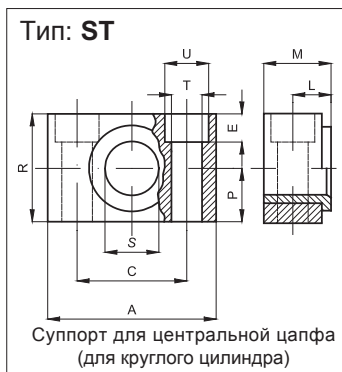
Код	Имя	Для цил. Ø мм	B	AE	AL	AH e9	AG h14	AF h14	R	L	G	A	M	N	O	Вес (г)
040601	CTS32AQIS	32	33	48,5	18	12	12	50	37	57	M5	11	15,5	7	/	104
040602	CTS40AQIS	40	38	59	20	16	16	63	46	64	M6	11	20	8	/	234
040603	CTS50AQIS	50	48	71	20	16	16	75	56	82	M6	14	22,5	8	/	300
040604	CTS63AQIS	63	58	84	26	20	20	90	69	96	M6	14	30	12	/	577
040605	CTS80AQIS	80	73	105	26	20	20	110	87	119	M6	16	45	12	58	858
040606	CTS100AQIS	100	91	129	32	25	25	132	107	144,5	M8	17	60	15	74	1565
040607	CTS125AQIS	125	116	154	33	25	25	160	133	181	M8	18	85,5	15	104	1932



Код	Имя	Для цил. Ø мм	A	AE	AL	AH e9	AG h14	AF h14	AN	M	Вес (г)
040052	CNT32AQIS	32	32,5	46	15	12	12	50	37	M6	110
040053	CNT40AQIS	40	38	59	20	16	16	63	46	M6	290
048590	CNT50AQIS	50	46,5	69	20	16	16	75	56	M8	330
040564	CNT63AQIS	63	56,5	84	25	20	20	90	69	M8	650
040096	CNT80AQIS	80	72	102	25	20	20	110	87	M10	830
040097	CNT100AQIS	100	89	125	30	25	25	132	107	M10	1560
040098	CNT125AQIS	125	110	155	32	25	25	160	133	M12	2450
040099	CNT160AQIS	160	140	190	40	32	32	200	170	M16	4150
040100	CNT200AQIS	200	175	240	40	32	32	250	211	M16	7300
040110	CNT250AQIS	250	220	296	50	40	40	320	268	M20	13050

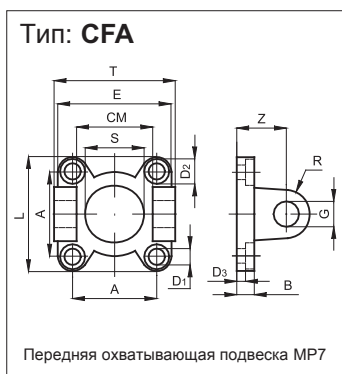
Крепежные аксессуары для цилиндров

Крепления из стали для цилиндров ISO 15552

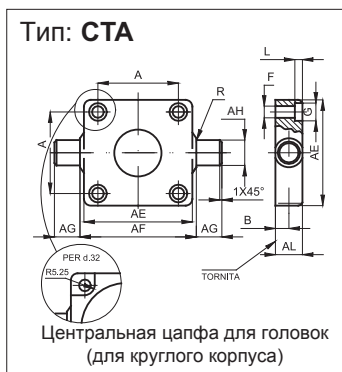


Поставляется без дополнений.

Код	Имя	Для цил. Ø мм	A	M	R	P	C	S	L	U	T	E	Вес (g)
040681	ST32AQIS	32	46	18	30	15	32	12	10,5	11	6,6	7	100
040682	ST40-50AQIS	40-50	55	21	36	18	36	16	12	15	9	9	150
040684	ST63-80AQIS	63-80	65	23	40	20	42	20	13	18	11	11	234
040686	ST100-125AQIS	100-125	75	28,5	50	25	50	25	16	20	14	13	435
040688	ST160-200AQIS	160-200	92	40	60	30	60	32	22,5	26	18	17	850



Код	Имя	Для цил. Ø мм	A	E	D ₁	D ₂	D ₃	B	S	Z	G	R	CM	T	Вес (г)
040611	CFA32AQIS	32	32,5	45	6,5	10,5	8	10	30	22	10	10	32	50	125
040612	CFA40AQIS	40	38	55	6,5	10,5	8	10	35	25	12	12	37	58	214
040613	CFA50AQIS	50	46,5	65	8,5	13,5	8	10	40	27	12	12	42	70	298
040614	CFA63AQIS	63	56,5	75	8,5	13,5	10	12	45	32	16	16	47	75	518



Код	Имя	Для цил. Ø мм	AE	AL	AH	AG	AF	AN	A	B	F	G	L	R	Вес (г)
040591	СТА32AQIS	32	46	14	12	12	50	30	32,5	6,5	6,5	-	6	1	137
040592	СТА40AQIS	40	59	19	16	16	63	35	38	9	6,5	10,5	6	1,6	385
040593	СТА50AQIS	50	69	19	16	16	75	40	46,5	9	8,5	13,5	8	1,6	513
040594	СТА63AQIS	63	84	24	20	20	90	45	56,5	11,5	8,5	13,5	8	1,6	1041
040595	СТА80AQIS	80	102	24	20	20	110	45	72	11,5	10,5	16,5	10	1,6	1567
040596	СТА100AQIS	100	125	29	25	25	132	55	89	14	10,5	16,5	10	2	3000

Крепежные аксессуары для цилиндров

Крепления для цилиндров ISO 15552, в сборе со шпильками и винтами



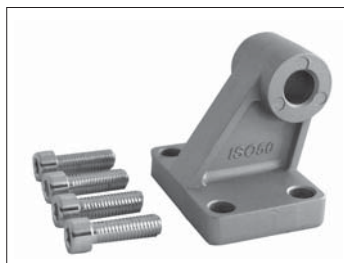
1



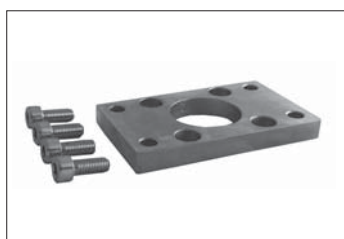
Версия	Код	Имя
1xCF32ALIS + 1xPIN + 4xSCREWS	042050	CF+S+V32ALIS
1xCF40ALIS + 1xPIN + 4xSCREWS	042051	CF+S+V40ALIS
1xCF50ALIS + 1xPIN + 4xSCREWS	042052	CF+S+V50ALIS
1xCF63ALIS + 1xPIN + 4xSCREWS	042053	CF+S+V63ALIS
1xCF80ALIS + 1xPIN + 4xSCREWS	042054	CF+S+V80ALIS
1xCF100ALIS + 1xPIN + 4xSCREWS	042055	CF+S+V100ALIS
1xCF125ALIS + 1xPIN + 4xSCREWS	042056	CF+S+V125ALIS



Версия	Код	Имя
1xCM32ALIS + 4xSCREWS	042061	CM+V32ALIS
1xCM40ALIS + 4xSCREWS	042062	CM+V40ALIS
1xCM50ALIS + 4xSCREWS	042063	CM+V50ALIS
1xCM63ALIS + 4xSCREWS	042064	CM+V63ALIS
1xCM80ALIS + 4xSCREWS	042065	CM+V80ALIS
1xCM100ALIS + 4xSCREWS	042066	CM+V100ALIS



Версия	Код	Имя
1xASV32ALIS + 4xSCREWS	042081	ASV+V32ALIS
1xASV40ALIS + 4xSCREWS	042082	ASV+V40ALIS
1xASV50ALIS + 4xSCREWS	042083	ASV+V50ALIS
1xASV63ALIS + 4xSCREWS	042084	ASV+V63ALIS
1xASV80ALIS + 4xSCREWS	042085	ASV+V80ALIS
1xASV100ALIS + 4xSCREWS	042086	ASV+V100ALIS
1xASV125ALIS + 4xSCREWS	042087	ASV+V125ALIS



Версия	Код	Имя
1xFL32AQIS + 4xSCREWS	042119	FL+V32ALIS
1xFL40AQIS + 4xSCREWS	042120	FL+V40ALIS
1xFL50AQIS + 4xSCREWS	042121	FL+V50ALIS
1xFL63AQIS + 4xSCREWS	042122	FL+V63ALIS
1xFL80AQIS + 4xSCREWS	042123	FL+V80ALIS
1xFL100AQIS + 4xSCREWS	042124	FL+V100ALIS



Версия	Код	Имя
2xPB32AQIS + 4xSCREWS	042129	PB+V32AQIS
2xPB40AQIS + 4xSCREWS	042130	PB+V40AQIS
2xPB50AQIS + 4xSCREWS	042131	PB+V50AQIS
2xPB63AQIS + 4xSCREWS	042132	PB+V63AQIS
2xPB80AQIS + 4xSCREWS	042133	PB+V80AQIS
2xPB100AQIS + 4xSCREWS	042134	PB+V100AQIS
2xPB125AQIS + 4xSCREWS	042135	PB+V125AQIS