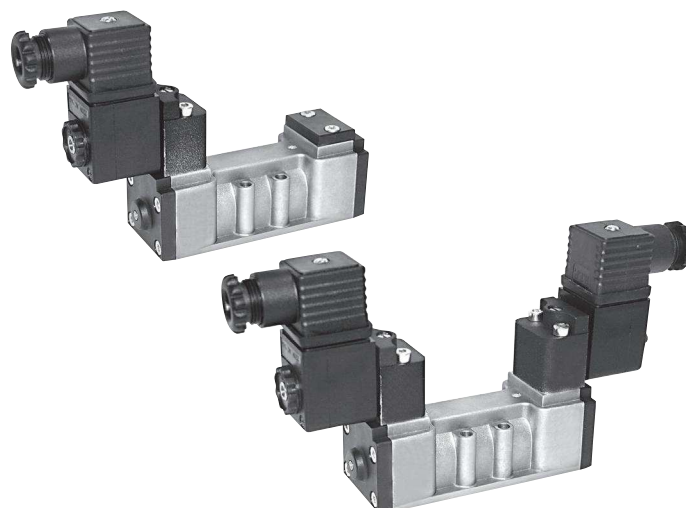


Исполнение			
Версия	Символ	Код	Имя
5/2 катушка/пружина		032020	ISO1E50
5/2 катушка/катушка		032030	ISO1E51
5/2 катушка/катушка дифференциальный		032037	ISO1E52
5/3 закрытая центр. поз.		032031	ISO1E70
5/3 открытая центр. поз.		032032	ISO1E71
5/3 центры под давлением		032043	ISO1E72
5/2 катушка/пружина внешний пилот		032021	ISO1K50
5/2 катушка/катушка внешний пилот		032044	ISO1K51
5/2 катушка/катушка дифференциальный внешний пилот		032048	ISO1K52
5/3 закрытая центр. поз. внешний пилот		032049	ISO1K70
5/3 открытая центр. поз. внешний пилот		032053	ISO1K71
5/3 центры под давлением внешний пилот		032054	ISO1K72



Серия золотниковых пневмораспределителей, по стандарту ISO 5599/1 предназначен только для монтажа на плите, с пилотным управлением CNOMO.

Катушки и коннекторы заказываются отдельно.

Катушки типа ASA12.../ASA2... см. стр. 2.200.1

Коннекторы типа A122... /A182... см. стр. 2.210.20

Монтажные плиты типа SBA1... см. стр. 2.120.1

Ключ к коду

Серия	Размер	Привод	Функция
ISO	1	E = электрический	50 = 5/2 катушка/пружина
	2	K = электрический с внешним пилотом	51 = 5/2 катушка/катушка 52 = 5/2 катушка/катушка дифференциальный
			70 = 5/3 закр. центр. поз.
			71 = 5/3 откр. центр. поз.
			72 = 5/3 центры под давлением

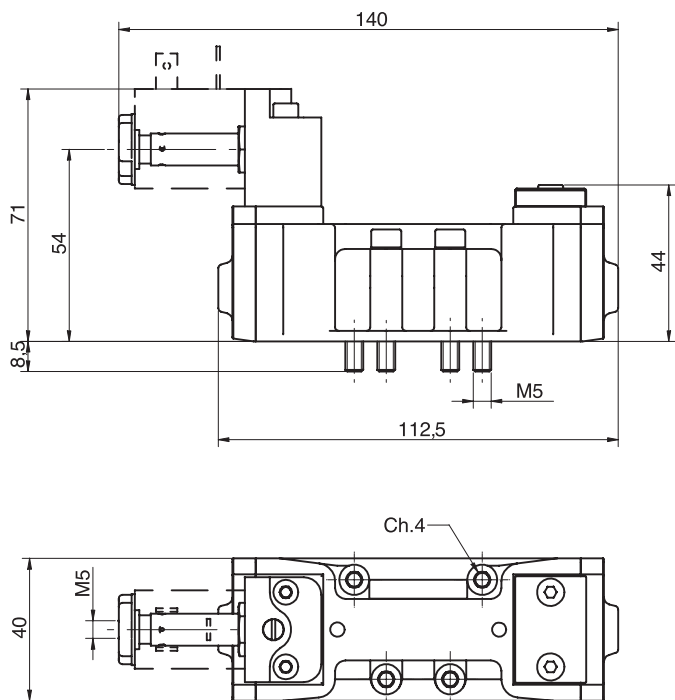
Примечание: клапаны со встроенным пилотом см. на стр. 2.111.1

По запросу может быть изготовлен по директиве 94/9/EC - ATEX

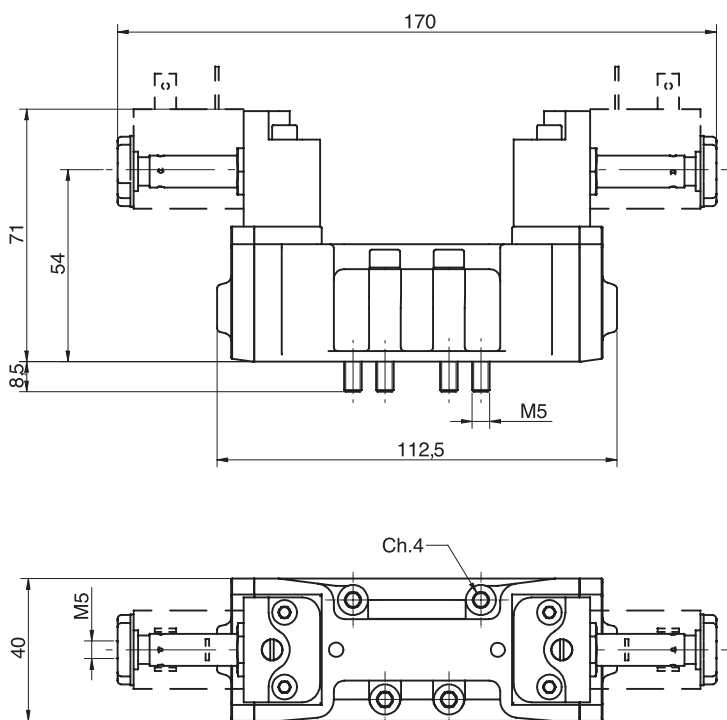
CE II 2 GDC T5

Техническая информация

Рабочее вещество	Сжатый воздух со смазкой или без. Если смазка используется, прерывать ее подачу нельзя.		
Диапазон давления	0 ÷ 10 Бар		
Диапазон температур	-10°C ÷ +60°C		
Проход	8,5 мм		
Поток	1100 Нл/мин при 6 Бар с ΔP 1 Бар		
Мин. пилотное давление	Моностабильный: 2 Бар	Бистабильный: 1 Бар	3 Позиции: 2 Бар
Монтаж	В любом положении		
Электропилот	По стандарту CNOMO		
Ручное дублирование	Бистабильное на пилоте - Моностабильное на корпусе пневмораспределителя.		
Материалы	Корпус:	Алюминий	
	Головки:	Пластик	
	Золотник:	Алюминий	
	Удлинитель:	Пластик	
	Уплотнения:	NBR	



Версия	Символ	Код	Имя
5/2 катушка/пружина		032020	ISO1E50
5/2 катушка/пружина внешний пилот		032021	ISO1K50



Версия	Символ	Код	Имя
5/2 катушка/катушка		032030	ISO1E51
5/2 катушка/катушка дифференциальный		032037	ISO1E52
5/3 закрытая центральная позиция		032031	ISO1E70
5/3 открытая центральная позиция		032032	ISO1E71
5/3 с центрами под давлением		032043	ISO1E72
5/2 катушка/катушка внешний пилот		032044	ISO1K51
5/2 катушка/катушка, с внешним пилотом, дифференциальный		032048	ISO1K52
5/3 закрытая центральная позиция, внешний пилот		032049	ISO1K70
5/3 открытая центральная позиция, внешний пилот		032053	ISO1K71
5/3 с центрами под давлением, внешний пилот		032054	ISO1K72

Исполнение			
Версия	Символ	Код	Имя
5/2 катушка/пружина		032060	ISO1EL50
5/2 катушка/катушка		032070	ISO1EL51
5/2 катушка/катушка, дифференциальный		032061	ISO1EL52
5/3 закрытая центральная позиция		032071	ISO1EL70
5/3 открытая центральная позиция		032072	ISO1EL71
5/3 центры под давлением		032066	ISO1EL72
5/2 катушка/пружина внешний пилот		032063	ISO1KL50
5/2 катушка/катушка внешний пилот		032064	ISO1KL51
5/2 катушка/катушка, внешний пилот, дифференциальный		032065	ISO1KL52
5/3 закрытая центральная позиция внешний пилот		032067	ISO1KL70
5/3 открытая центральная позиция, внешний пилот		032068	ISO1KL71
5/3 с центрами под давлением, внешний пилот		032069	ISO1KL72



Серия золотниковых пневмораспределителей, по стандарту ISO 5599/1, предназначен только для монтажа на плите, со встроенным пилотом.

Катушки и коннекторы заказываются отдельно.

Катушки типа ASA12.../ASA2... см. стр. 2.200.1

Коннекторы типа A122... /A182... см. стр. 2.210.20

Монтажные плиты типа SBA1... см. стр. 2.120.1

Ключ к коду

Серия	Размер	Привод	Функция
ISO	1	EL = электрический	50 = 5/2 катушка/пружина
	2	KL = электрический с внешним пилотом	51 = 5/2 катушка/катушка
			52 = 5/2 катушка/катушка дифференциальный
			70 = 5/3 закр. центр. поз.
			71 = 5/3 откр. центр. поз.
			72 = 5/3 центры под давлением

Примечание: клапаны с пилотом CNOMO см. на стр. 2.110.1

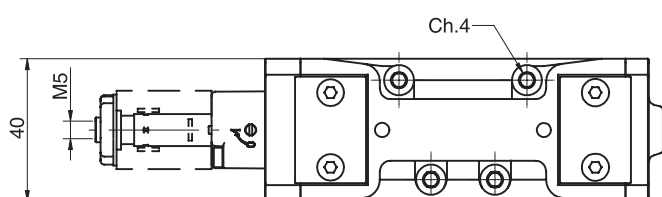
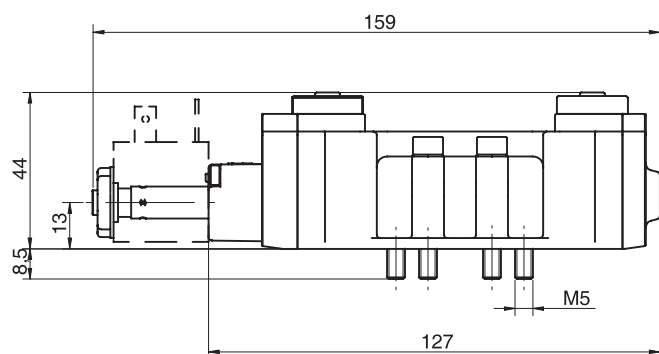


По запросу может быть изготовлен по директиве 94/9/EC - ATEX

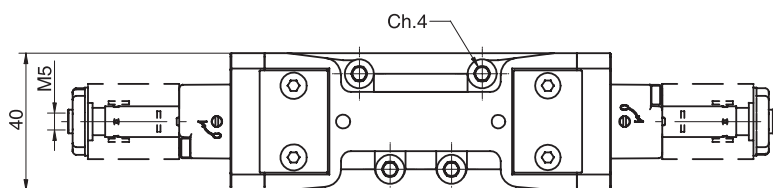
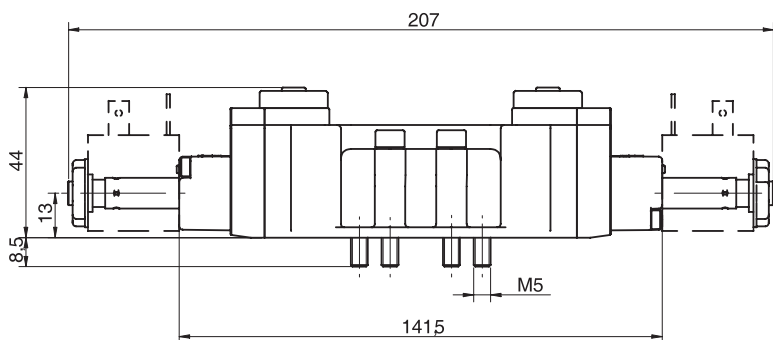
CE II 2 GDc T5

Техническая информация

Рабочее вещество	Сжатый воздух со смазкой или без. Если смазка используется, прерывать ее подачу нельзя.		
Диапазон давления	0 ÷ 10 Бар		
Диапазон температур	-10°C ÷ +60°C		
Проход	8,5 мм		
Поток	1100 Нл/мин при 6 Бар с ΔP 1 Бар		
Мин. пилотное давление	Моностабильный: 2 Бар	Бистабильный: 1 Бар	3 Позиции: 2 Бар
Монтаж	В любом положении		
Электропилот	По стандарту CNOMO		
Ручное дублирование	Бистабильное на пилоте - Моностабильное на корпусе пневмораспределителя.		
Материалы	Корпус:	Алюминий	
	Головки:	Пластик	
	Золотник:	Алюминий	
	Удлинитель:	Пластик	
	Уплотнения:	NBR	

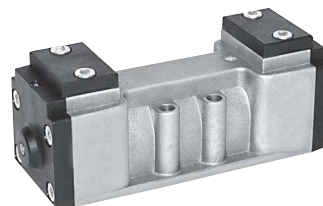


Версия	Символ	Код	Имя
5/2 катушка/пружина		032060	ISO1EL50
5/2 катушка/пружина внешний пилот		032063	ISO1KL50



Версия	Символ	Код	Имя
5/2 катушка/катушка		032070	ISO1EL51
5/2 катушка/катушка дифференциальный		032061	ISO1EL52
5/3 закрытая центральная позиция		032071	ISO1EL70
5/3 открытая центральная позиция		032072	ISO1EL71
5/3 центры под давлением		032066	ISO1EL72
5/2 катушка/катушка внешний пилот		032064	ISO1KL51
5/2 катушка/катушка внешний пилот, дифференциальный		032065	ISO1KL52
5/3 закрытая центральная позиция, внешний пилот		032067	ISO1KL70
5/3 открытая центральная позиция, внешний пилот		032068	ISO1KL71
5/3 центры под давлением, внешний пилот		032069	ISO1KL72

Исполнение			
Версия	Символ	Код	Имя
5/2 пилот/пружина		032000	ISO1P50
5/2 пилот/пилот		032001	ISO1P51
5/2 пилот/пилот дифференциальный		032002	ISO1P52
5/3 закрытая центральная позиция		032003	ISO1P70
5/3 открытая центральная позиция		032004	ISO1P71
5/3 центры под давлением		032019	ISO1P72



Серия золотниковых клапанов, по стандарту ISO 5599/1, предназначен только для монтажа на плите.
Монтажная плита типа SBA1... см. на стр. 2.120.1

Ключ к коду

Серия	Размер	Привод	Функция
ISO	1 2	P = пневматический	50 = 5/2 пилот/пружина 51 = 5/2 пилот/пилот 52 = 5/2 пилот/пилот дифференциальный 70 = 5/3 закр. центр. поз. 71 = 5/3 откр. центр. поз. 72 = 5/3 центры под давлением

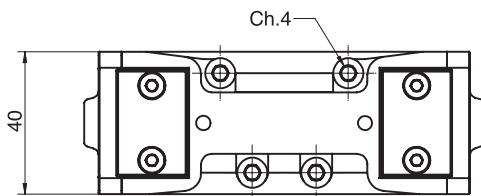
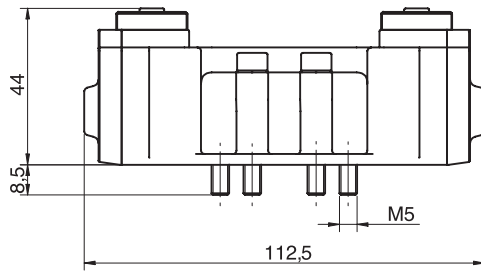


По запросу может быть изготовлен согласно директиве 94/9/EC - ATEX



II 2 GDc T5

Техническая информация			
Рабочее вещество	Сжатый воздух со смазкой или без. Если смазка используется, прерывать ее подачу нельзя.		
Диапазон давления	0 ÷ 10 Бар		
Диапазон температур	-10°C ÷ +60°C		
Проход	8,5 мм		
Поток	1100 Нл/мин при 6 Бар с ΔP 1 Бар		
Мин. пилотное давление	Моностабильный: 2 Бар	Бистабильный: 1 Бар	3 Позиции: 2 Бар
Монтаж	В любом положении		
Электропилот	По стандарту CNOMO		
Ручное дублирование	Моностабильное на корпусе пневмораспределителя.		
Материалы	Корпус:	Алюминий	
	Головки:	Пластик	
	Золотник:	Алюминий	
	Удлинитель:	Пластик	
	Уплотнения:	NBR	

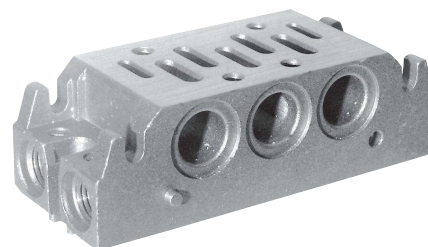
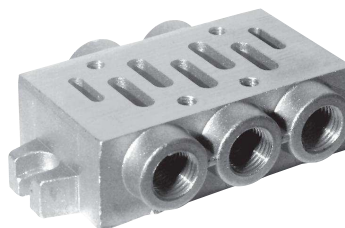


Версия	Символ	Код	Имя
5/2 пилот/пружина		032000	ISO1P50
5/2 пилот/пилот		032001	ISO1P51
5/2 пилот/пилот дифференциальный		032002	ISO1P52
5/3 закрытая центральная позиция		032003	ISO1P70
5/3 открытая центральная позиция		032004	ISO1P71
5/3 с центрами под давлением		032019	ISO1P72

Исполнение			
Версия	Символ	Код	Имя
Одиночная плита		032190	SBA1S
Сборная плита		032120	SBA1M
Пустая сборная концевая плита		032140	SBA1C
Концевая сборная плита с портам		032141	SBA1A
Сборная заглушка		032170	SBA1T
Переходник для монтажной плиты с размера ISO1 на ISO2		032160	SBA1A2

Пустая сборочная концевая плита может использоваться для разделения 2-х потоков воздуха с разным давлением на одной и той же сборочной плите.

По запросу может быть изготовлен по директиве 94/9/EC - ATEX
 II 2 GDc T5

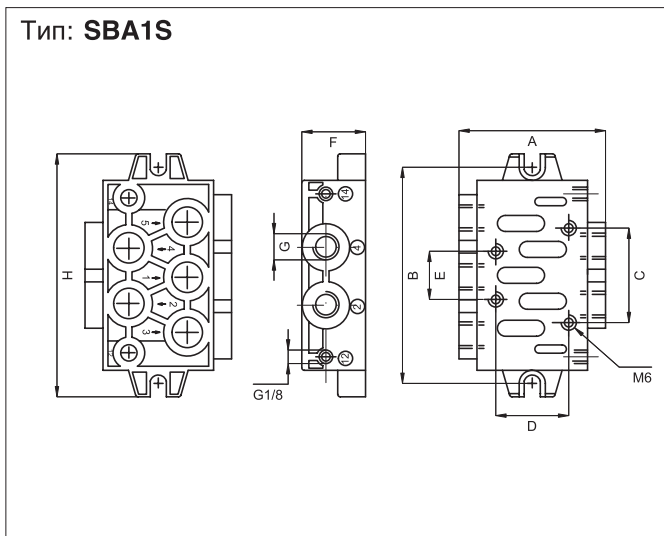


Серия одиночных и сборных монтажных плит для пневмораспределителей ISO5599/1

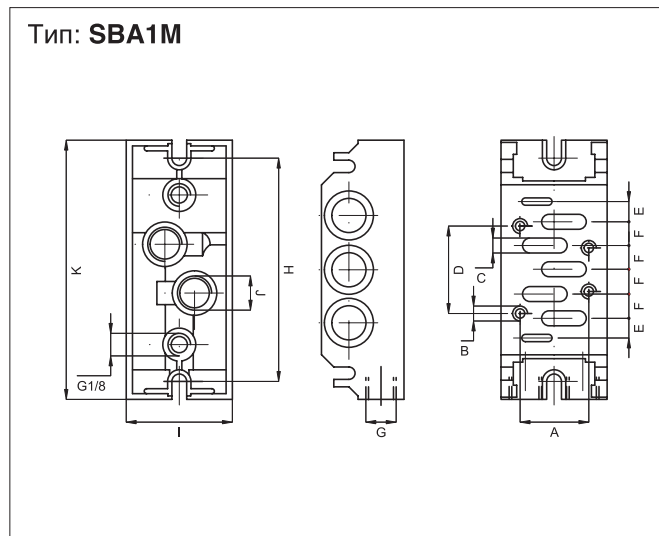
Материалы:	Литой алюминий
	Уплотнения: NBR
	Винты: Оцинкованная сталь

Комплект SBA1M включает: 2 винта и 3 уплотнения
 Комплект SBA1C/A включает: 2 винта и 3 уплотнения
 Комплект SBA1T включает: 4 винта и 1 уплотнение
 Комплект SBA1A2 включает: 4 винта и 6 уплотнений

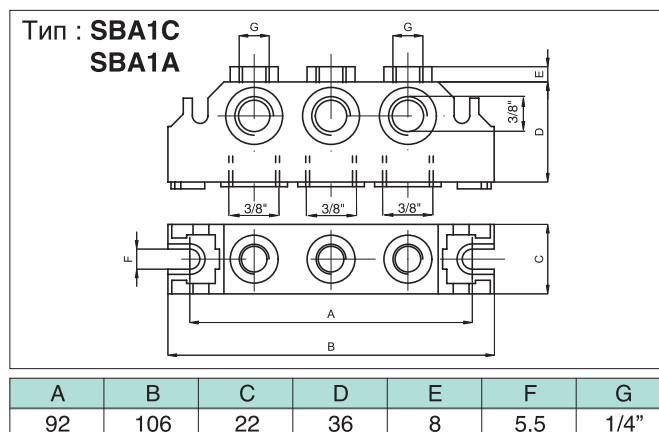
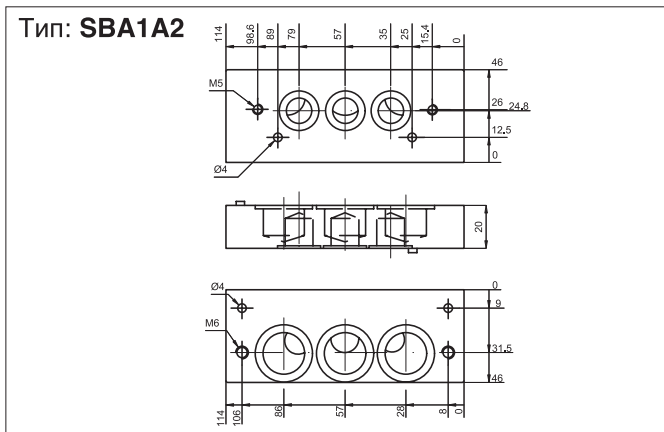
2



A	B	C	D	E	F	G	H
56	82,5	36	28	18	24	1/4"	92,5



A	B	C	D	E	F	G	H	I	J	K
28	M5	4,5	36	8,5	9	1/4"	92	43	1/4"	106



A	B	C	D	E	F	G
92	106	22	36	8	5,5	1/4"

Исполнение			
Версия	Символ	Код	Имя
5/2 катушка/пружина		032040	ISO2E50
5/2 катушка/катушка		032050	ISO2E51
5/2 катушка/катушка дифференциальный		032042	ISO2E52
5/3 закрытая центральная позиция		032051	ISO2E70
5/3 открытая центральная позиция		032052	ISO2E71
5/3 с центрами под давлением		032055	ISO2E72
5/2 катушка/пружина внешний пилот		032039	ISO2K50
5/2 катушка/катушка внешний пилот		032056	ISO2K51
5/2 катушка/катушка дифференциальный, внешний пилот		032057	ISO2K52
5/3 закрытая центральная позиция, внешний пилот		032058	ISO2K70
5/3 открытая центральная позиция, внешний пилот		032059	ISO2K71
5/3 с центрами под давлением, внешний пилот		032062	ISO2K72



Серия золотниковых пневмораспределителей, по стандарту ISO 5599/1 предназначен только для монтажа на плите, с пилотным управлением CNOMO.
 Катушки и коннекторы заказываются отдельно.
 Катушки типа ASA12.../ASA2... см. на стр. 2.200.1
 Коннекторы типа A122... /A182... см. на стр. 2.210.20
 Монтажные плиты SBA2... см. на стр. 2.137.1

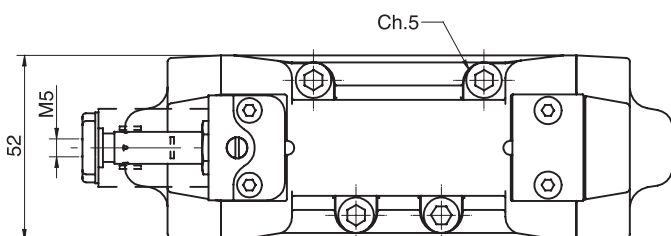
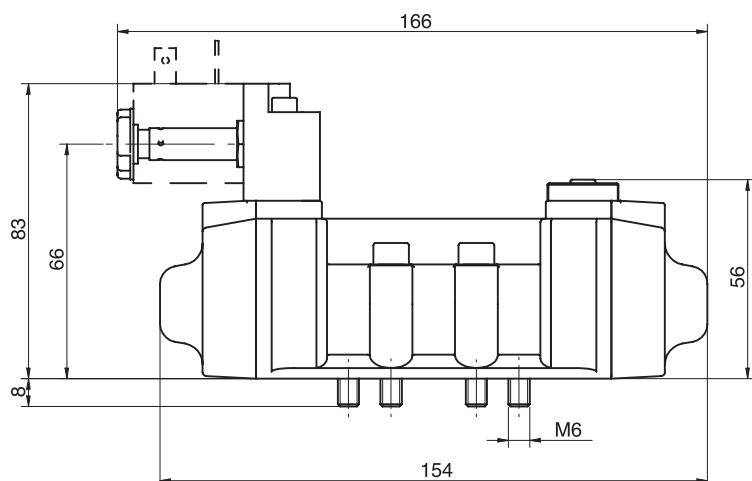
Ключ к коду

Серия	Размер	Привод	Функция
ISO	1	E = электрический K = электрический с внешним пилотом	50 = 5/2 катушка/пружина
	2		51 = 5/2 катушка/катушка
			52 = 5/2 катушка/катушка дифференциальный
			70 = 5/3 закр. центр. поз.
			71 = 5/3 откр. центр. поз.
			72 = 5/3 центры под давлением

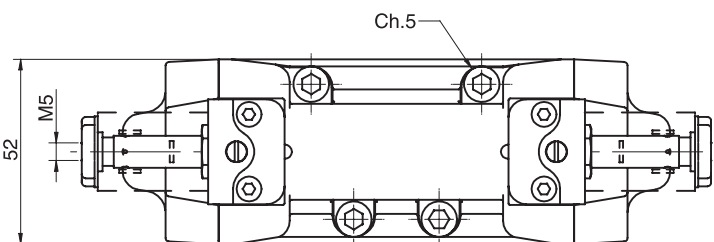
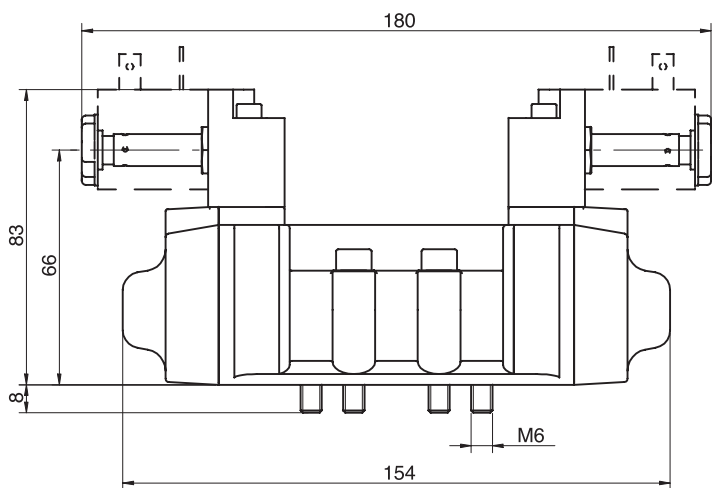
По запросу может быть изготовлен по директиве 94/9/EC - ATEX

CE II 2 GDC T5

Техническая информация			
Рабочее вещество	Сжатый воздух со смазкой или без. Если смазка используется, прерывать ее подачу нельзя.		
Диапазон давления	0 ÷ 10 Бар		
Диапазон температур	-10°C ÷ +60°C		
Проход	15 мм		
Поток	2900 Нл/мин при 6 Бар с ΔP 1 Бар		
Мин. пилотное давление	Моностабильный: 2.5 Бар	Бистабильный: 1 Бар	3 позиции: 2.5 Бар
Монтаж	В любом положении		
Электропилот	По стандарту CNOMO		
Ручное дублирование	Бистабильное на пилоте - Моностабильное на корпусе пневмораспределителя.		
Материалы	Корпус: Алюминий Головки: Пластик Золотник: Алюминий Удлинитель: Алюминий Уплотнения: NBR		

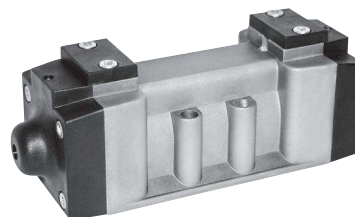


Версия	Символ	Код	Имя
5/2 катушка/пружина		032040	ISO2E50
5/2 катушка/пружина внешний пилот		032039	ISO2K50



Версия	Символ	Код	Имя
5/2 катушка/катушка		032050	ISO2E51
5/2 катушка/катушка, дифференциальный		032042	ISO2E52
5/3 закрытая центральная позиция		032051	ISO2E70
5/3 открытая центральная позиция		032052	ISO2E71
5/3 с центрами под давлением		032055	ISO2E72
5/2 катушка/катушка внешний пилот		032056	ISO2K51
5/2 катушка/катушка, дифференциальный, внешний пилот		032057	ISO2K52
5/3 закрытая центральная позиция, внешний пилот		032058	ISO2K70
5/3 открытая центральная позиция, внешний пилот		032059	ISO2K71
5/3 с центрами под давлением, внешний пилот		032062	ISO2K72

Исполнение			
Версия	Символ	Код	Имя
5/2 пилот/пружина		032005	ISO2P50
5/2 пилот/пилот		032011	ISO2P51
5/2 пилот/пилот дифференциальный		032012	ISO2P52
5/3 закрытая центральная позиция		032013	ISO2P70
5/3 открытая центральная позиция		032014	ISO2P71
5/3 с центрами под давлением		032038	ISO2P72



Серия золотниковых пневмораспределителей, по стандарту ISO 5599/1, предназначены только для монтажа на плите. Монтажные плиты типа SBA2... см. на стр 2.137.1

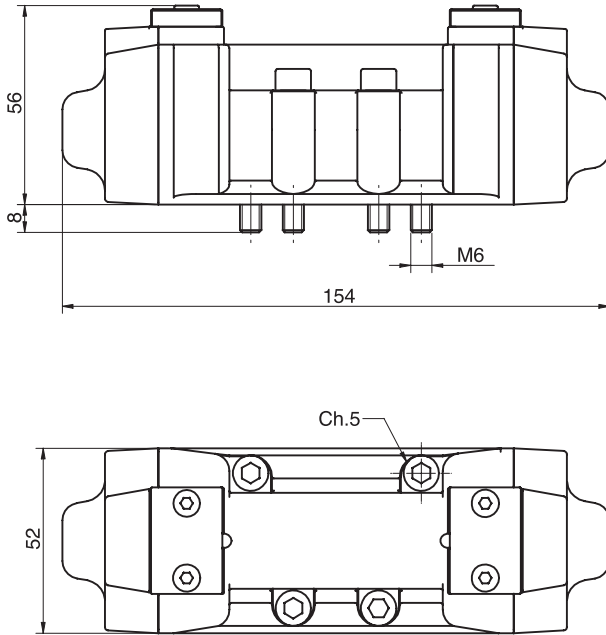
Ключ к коду

Серия	Размер	Привод	Функция
ISO	1	P = пневматический	50 = 5/2 пилот/пружина
	2		51 = 5/2 пилот/пилот
			52 = 5/2 пилот/пилот дифференциальный
			70 = 5/3 закр. центр. поз.
			71 = 5/3 откр. центр. поз.
			72 = 5/3 центры под давлением

По запросу может быть изготовлен согласно директиве 94/9/ЕС - АТЕХ

CE II 2 G Dc T5

Техническая информация			
Рабочее вещество	Сжатый воздух со смазкой или без. Если смазка используется, прерывать ее подачу нельзя.		
Диапазон давления	0 ÷ 10 Бар		
Диапазон температур	-10°C ÷ +60°C		
Проход	15 мм		
Поток	2900 Нл/мин при 6 Бар с ΔP 1 Бар		
Мин. пилотное давление	Моностабильный: 2,5 Бар	Бистабильный: 1 Бар	3 Позиции: 2,5 Бар
Монтаж	В любом положении		
Электропилот	По стандарту CNOMO		
Ручное дублирование	Моностабильное на корпусе пневмораспределителя.		
Материалы	Корпус:	Алюминий	
	Головки:	Пластик	
	Золотник:	Алюминий	
	Удлинитель:	Алюминий	
	Уплотнения:	NBR	



Версия	Символ	Код	Имя
5/2 пилот/пружина		032005	ISO2P50
5/2 пилот/пилот		032011	ISO2P51
5/2 пилот/пилот дифференциальный		032012	ISO2P52
5/3 закрытая центральная позиция		032013	ISO2P70
5/3 открытая центральная позиция		032014	ISO2P71
5/3 с центрами под давлением		032038	ISO2P72

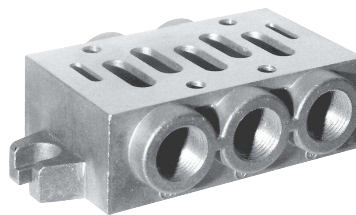
Исполнение			
Версия	Символ	Код	Имя
Одиночная плита		032200	SBA2S
Сборная плита		032130	SBA2M
Пустая сборная концевая плита		032150	SBA2C
Концевая сборная плита с портам		032151	SBA2A
Сборная заглушка		032180	SBA2T
Переходник для монтажной плиты с размера ISO1 на ISO2		032160	SBA1A2

Пустая сборочная концевая плита может использоваться для разделения 2-х потоков воздуха с разным давлением на одной и той же сборочной плите.



По запросу может быть изготовлен по директиве 94/9/EC - ATEX

CE II 2 G Dc T5

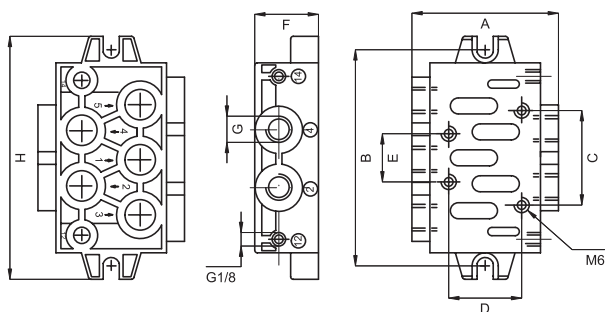


Серия одиночных и сборных монтажных плит для пневмораспределителей ISO5599/1
Размера 2.

Материалы:	Литой алюминий
	Уплотнения: NBR
	Винты: Оцинкованная сталь

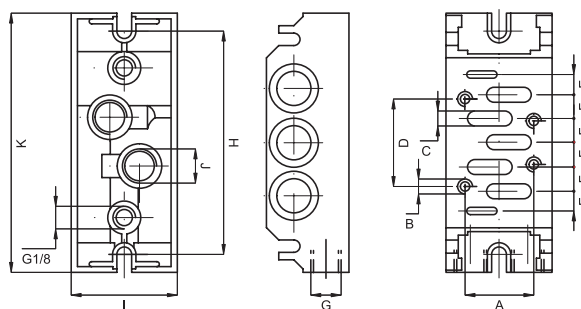
Комплект SBA2M включает: 2 винта и 3 уплотнения
 Комплект SBA2C/A включает: 2 винта и 3 уплотнения
 Комплект SBA2T включает: 4 винта и 1 уплотнение
 Комплект SBA1A2 включает: 4 винта и 6 уплотнений

Тип: SBA2S



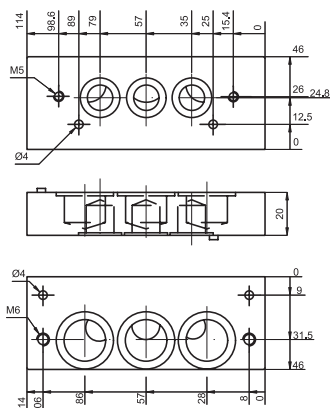
A	B	C	D	E	F	G	H
65	100,5	48	38	24	30	3/8"	112,5

Тип: SBA2M

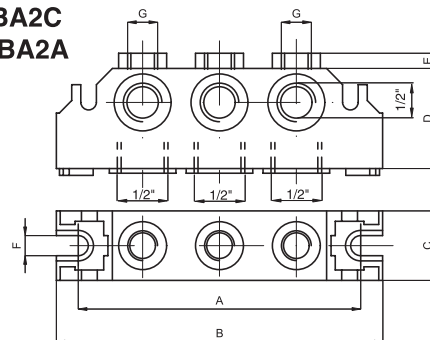


A	B	C	D	E	F	G	H	I	J	K
38	M6	7	48	10	12	3/8"	102	56	3/8"	120

Тип: SBA1A2



Тип: SBA2C
SBA2A



A	B	C	D	E	F	G
102	120	29	43	7	6,5	1/4"