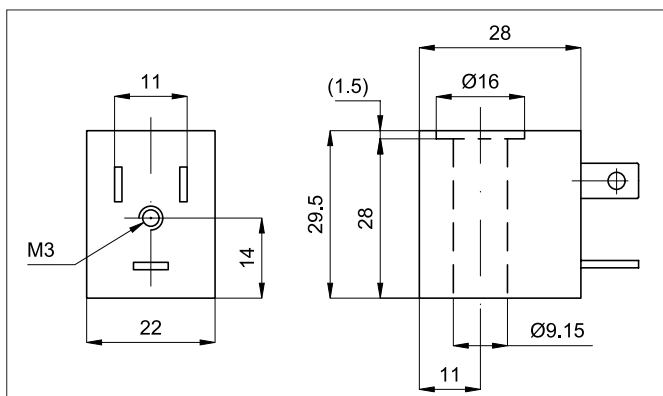


Тип ASA12

Серия катушек с низким потреблением электричества, в соответствии со стандартами EN 60204.1 и VDE 0580, класс F. Могут быть установлены на такие типы пневмораспределителей: APA.., AE14.., AEF.., AEC... Коннекторы типа A122.. см. на стр. 2.210.20.

Вольтаж	Код	Имя
12V DC	032100	ASA1201200
12V AC	032101	ASA1201250
24V DC	032102	ASA1202400
24V AC	032103	ASA1202450
48V AC	032104	ASA1204850
110V AC	032105	ASA1211050
230V AC	032106	ASA1222050



Катушки ATEX см. на стр. 2.200.50



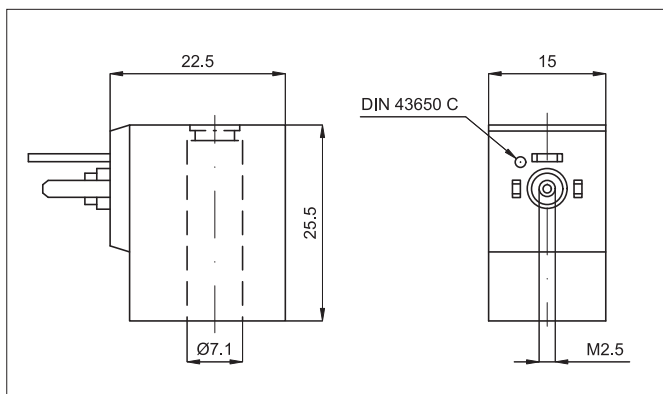
Техническая информация	Постоянное напряжение	Переменное напряжение
Допустимое отклонение напряжения	± 10%	± 10%
Допустимое отклонение частоты	-	± 5%
Потребление электроэнергии	3 W	4,2 VA
Вольтаж	12 e 24 V	12, 24, 48, 110, 230 V 50/60HZ
Рабочий цикл	100% ED	
Класс защиты	IP 65 со встроенным коннектором	
Диапазон температур	-20 °C + + 50 °C	
Время реакции	10 мс	

Тип ASA18

Серия катушек с низким потреблением электричества и в соответствии со стандартом EN 60335.1, класс F. Могут быть установлены на такие типы пневмораспределителей: AE15.., AE18...

Коннекторы типа A052.. см. на стр. 2.210.1.

Вольтаж	Код	Имя
12V DC	034331	ASA1801200
12V AC	034332	ASA1801250
24V DC	034333	ASA1802400
24V AC	034334	ASA1802450
48V AC	034335	ASA1804850
110V AC	034336	ASA1811050
230V AC	034337	ASA1823050

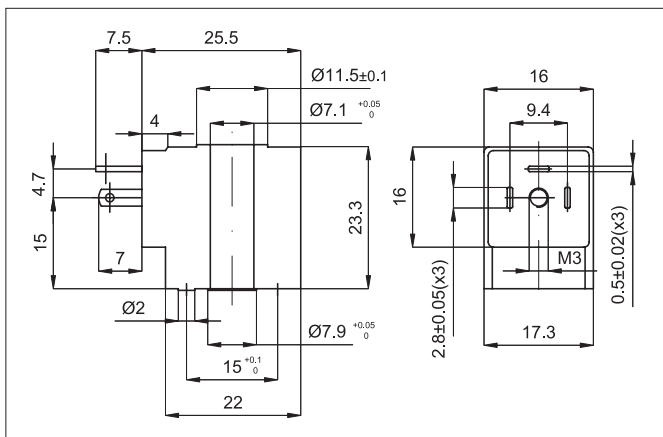


Техническая информация	Постоянное напряжение	Переменное напряжение
Допустимое отклонение напряжения	± 10%	± 10%
Допустимое отклонение частоты	-	± 5%
Потребление электроэнергии	1 W	2 / 1,7 VA (50/60HZ)
Вольтаж	12 e 24 V	12, 24, 48, 110, 230 V 50/60HZ
Рабочий цикл	100% ED	
Класс защиты	IP 65 со встроенным коннектором	
Диапазон температур	-20 °C + + 50 °C	
Время реакции	10 мс	

Тип ASA19

Серия катушек с низким потреблением электричества, в соответствии со стандартами EN 60204.1 и VDE 0580, класс F. Могут быть установлены на такие типы пневмораспределителей: (AE18... сняты с производства). Коннекторы типа A192.. см. на стр. 2.210.10.

Вольтаж	Код	Имя
12V DC	034281	ASA1901200
12V AC	034282	ASA1901250
24V DC	034283	ASA1902400
24V AC	034284	ASA1902450
48V AC	034285	ASA1904850
110V AC	034286	ASA1911050
230V AC	034287	ASA1922050



Техническая информация	Постоянное напряжение	Переменное напряжение
Допустимое отклонение напряжение	± 10%	± 10%
Допустимое отклонение частоты	-	± 5%
Потребление электроэнергии	1,5 W	3 VA
Вольтаж	12 e 24 V	12, 24, 48, 110, 230 V 50/60HZ
Рабочий цикл	100% ED	
Класс защиты	IP 65 со встроенным коннектором	
Диапазон температур	-20 °C ÷ + 50 °C	
Время реакции	10 мс	

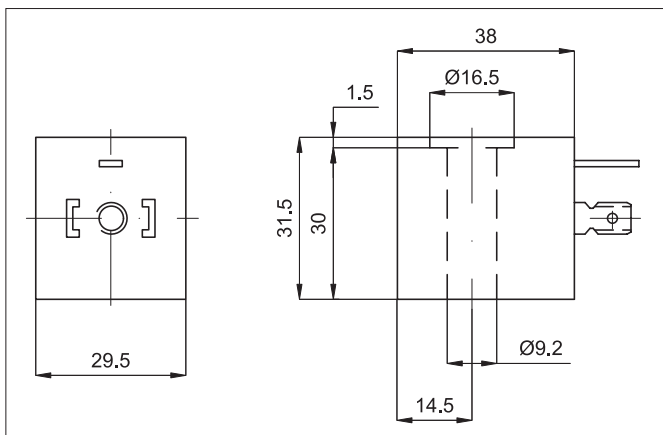
Тип ASA2

Серия катушек с низким потреблением электричества по стандартам EN 60204.1 и VDE 0580, класс F. Могут быть установлены на такие типы клапанов: AE22.., AEA1.., AEA2... Коннекторы типа A182.. см. на стр. 2.210.30.

Вольтаж	Код	Имя
12V DC	032109	ASA201200
12V AC	032110	ASA201250
24V DC	032111	ASA202400
24V AC	032112	ASA202450
48V AC	032113	ASA204850
110V AC	032114	ASA211050
230V AC	032115	ASA222050



По запросу могут быть исполнены по Директиве 94/9/EC - ATEX
 CE II 2 GD



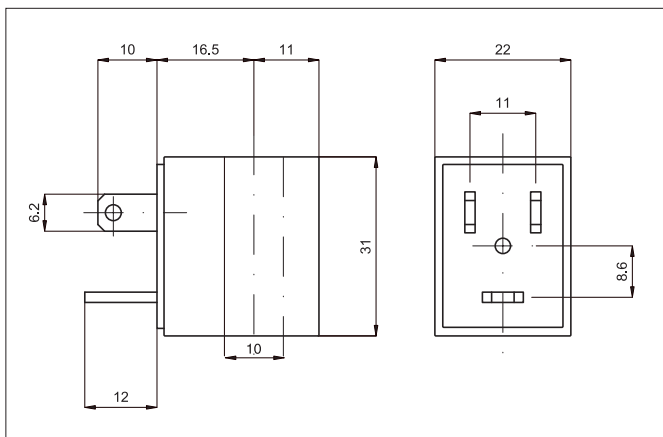
Техническая информация	Постоянное напряжение	Переменное напряжение
Допустимое отклонение напряжение	± 10%	- 10 % ÷ + 15%
Допустимое отклонение частоты	-	± 5%
Потребление электроэнергии	2,5 W	2,5 VA
Вольтаж	12 e 24 V	12, 24, 48, 110, 230 V 50/60HZ
Рабочий цикл	100% ED	
Класс защиты	IP 65 со встроенным коннектором	
Диапазон температур	-20 °C ÷ + 50 °C	
Время реакции	10 мс	

Тип ASA33

Серия катушек по стандарту DIN 43650. Могут быть установлены на такие типы пневмораспределителей: АЕ..22, от 1/4" до 1".



Вольтаж	Код	Имя
12V DC	034311	ASA3301200
12V AC	034312	ASA3301250
24V DC	034313	ASA3302400
24V AC	034314	ASA3302450
48V AC	034315	ASA3304850
110V AC	034316	ASA3311050
230V AC	034317	ASA3323050



Техническая информация	Постоянное напряжение	Переменное напряжение
Допустимое отклонение напряжения	± 10%	- 10% ÷ +15%
Допустимое отклонение частоты	-	± 5%
Потребление электроэнергии	6,5 W	8 VA
Вольтаж	12 e 24 V	12, 24, 48, 110, 230 V 50/60HZ
Рабочий цикл	100% ED	
Класс защиты	IP 65 со встроенным коннектором	
Диапазон температур	-20 °C ÷ + 50 °C	
Время реакции	10 мс	

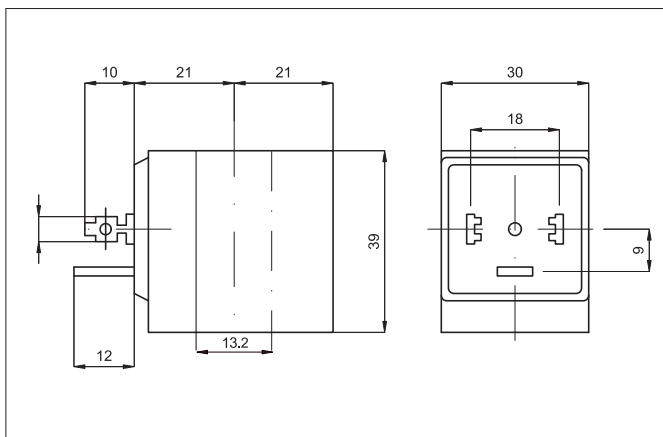
Тип ASA32

Серия катушек по стандарту DIN 43650/A. Могут быть установлены на такие типы пневмораспределителей: АЕ..22, 1 1/4", 1 1/2", 2".

Коннекторы типа А182.. см. на стр. 2.210.30.



Вольтаж	Код	Имя
12V DC	034321	ASA3201200
12V AC	034322	ASA3201250
24V DC	034323	ASA3202400
24V AC	034324	ASA3202450
48V AC	034325	ASA3204850
110V AC	034326	ASA3211050
230V AC	034327	ASA3223050



Техническая информация	Постоянное напряжение	Переменное напряжение
Допустимое отклонение напряжения	± 10%	- 10% ÷ +15%
Допустимое отклонение частоты	-	± 5%
Потребление электроэнергии	10 W	15 VA
Вольтаж	12 e 24 V	12, 24, 48, 110, 230 V 50/60HZ
Рабочий цикл	100% ED	
Класс защиты	IP 65 со встроенным коннектором	
Диапазон температур	-20 °C ÷ + 50 °C	
Время реакции	10 мс	