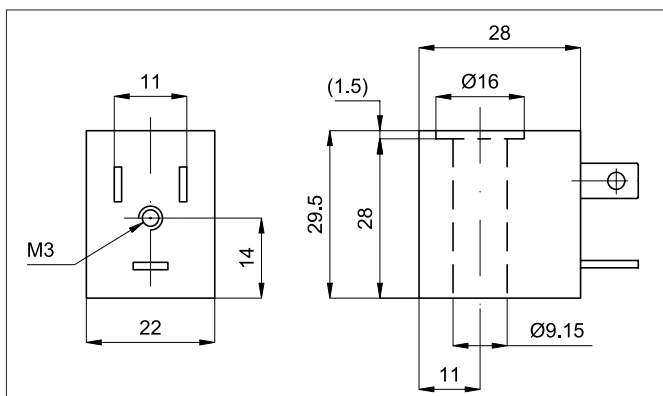


## Тип ASA12 / ATEX II3D

Серия катушек по Директиве 94/9/EC с сертификацией ATEX II3D, для пневмораспределителей А1. Коннекторы типа 032118X ( А12209N/ATEX )

Вольтаж	Код	Имя
12V DC	032100X	ASA1201200/ATEXII3D
12V AC	032101X	ASA1201250/ATEXII3D
24V DC	032102X	ASA1202400/ATEXII3D
24V AC	032103X	ASA1202450/ATEXII3D
48V AC	032104X	ASA1204850/ATEXII3D
110V AC	032105X	ASA1211050/ATEXII3D
230V AC	032106X	ASA1222050/ATEXII3D



Директива 94/9/CE - ATEX

CE Ex II3D



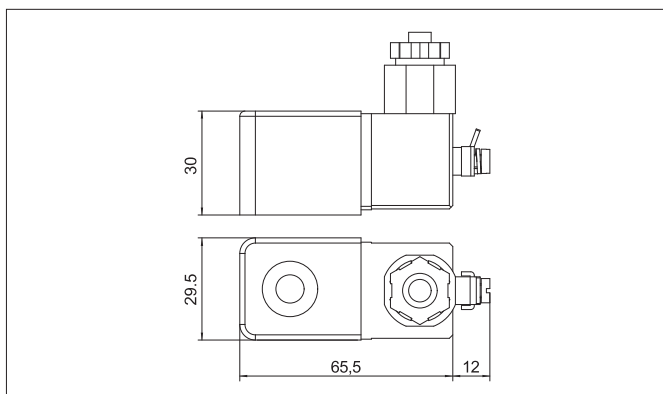
Техническая информация	Постоянное напряжение	Переменное напряжение
Допустимое отклонение напряжение	± 10%	± 10%
Допустимое отклонение частоты	-	± 5%
Потребление электроэнергии	3 W	4,2 VA
Вольтаж	12 e 24 V	12, 24, 48, 110, 230 V 50/60HZ
Рабочий цикл	100% ED	
Класс защиты	IP 65 со встроенным коннектором	
Диапазон температур	-20 °C + + 50 °C	
Время реакции	10 мс	

## Тип ASA2/ATEX EExm II2GD

Серия катушек в размере 30 мм по Директиве 94/9/EC для применения во взрывоопасных атмосферах (Группа II). Поставляется с кабелем длиной 3 м, коннектор в данном исполнении не нужен. С Сертификатом ATEX II2GD ExmbII T5

Для пневмораспределителей Серии А1 / ISO

Вольтаж	Код	Имя
24V DC	032192	ASA202400/ATEXEEXMII2GD
24V AC	032193	ASA202450/ATEXEEXMII2GD
48V AC	032196	ASA204850/ATEXEEXMII2GD
110V DC	032197	ASA211000/ATEXEEXMII2GD
110V AC	032194	ASA211050/ATEXEEXMII2GD
230V AC	032195	ASA222050/ATEXEEXMII2GD



Директива 94/9/CE - ATEX

CE Ex II2GD ExmbII T5



Техническая информация	Постоянное напряжение	Переменное напряжение
Допустимое отклонение напряжение	± 10%	± 10%
Допустимое отклонение частоты	3 W	3.2 VA
Частота	-	50/60 Hz
Вольтаж	24, 110	24, 48, 110, 220
Рабочий цикл	100% ED	
Диапазон температур	-15 °C + + 50 °C	