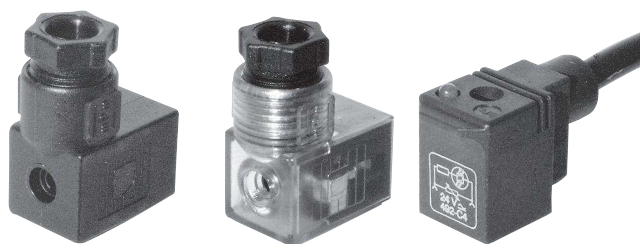
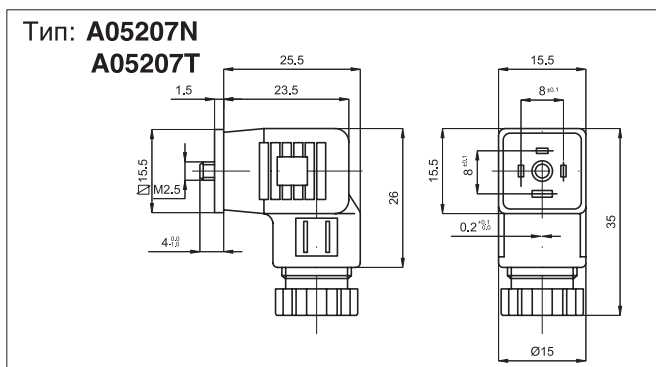


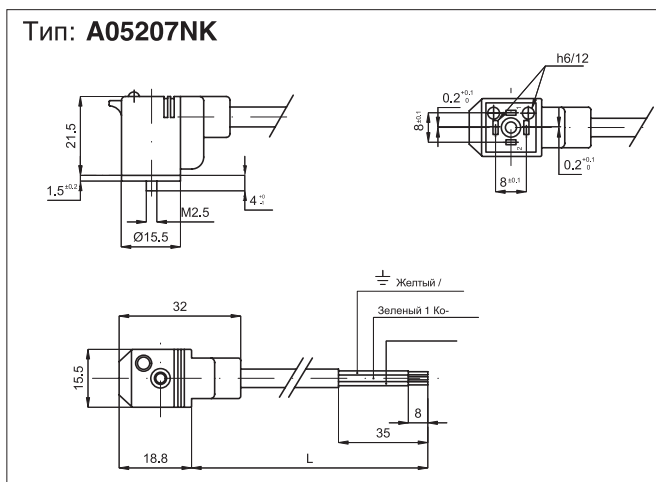
Стандартное исполнение		
Версия	Код	Имя
Стандартный, черный	033501	A05207N
Стандартный, черный, с кабелем	033502	A05207NK
С LED+VDR, прозрачный, 24 V, AC-DC	033503	A05207T1
С LED+VDR, прозрачный, 115 V, AC-DC	033504	A05207T2
С LED+VDR, прозрачный, 230 V, AC-DC	033505	A05207T3
С LED+VDR, черный с кабелем, 24 V, AC-DC	033506	A05207N1K
С LED+VDR, черный с кабелем, 115 V, AC-DC	033507	A05207N2K
С LED+VDR, черный с кабелем 230 V, AC-DC	033508	A05207N3K



Серия коннекторов по стандарту DIN 43650/C для электропилотов типа AE05 и катушек ASA18. В стандартном исполнении поставляется с крепежными винтами и профилированными уплотнениями NBR.



Параметра стандартного кабеля	
Длина	2 м
Материал	Самогасящийся полипропилен
Цвет	Серый
Цвета проводов	По стандарту ENEL 0722
Внешний диаметр	5,5 мм
Изоляция	300 V
Диапазон температур	- 5 °C ÷ + 70 °C
Стандарт	CEI 2022 II OR
Сечение провода	3x0,5 мм ²



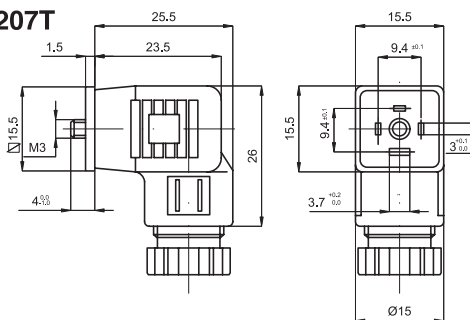
Техническая информация	Стандарт	Прозрачный со схемой	С кабелем
Расстояние между контактами	8 мм	8 мм	8 мм
Номинальное напряжение	AC max 250 V; DC max 300 V	250 V	250 V
Номинальный ток	6 A	6 A	-
Максимальный ток на контактах	10 A	10 A	-
Максимальный ток	-	-	3 A
Сопротивление на контактах	≤ 4 м Ом	≤ 4 м Ом	≤ 4 м Ом
Максимальное сечение проводника	0,75 мм ²	0,75 мм ²	-
Резьба сальника кабельного ввода	Pg 07	Pg 07	-
Класс защиты	IP 65 EN 60529	IP 65 EN 60529	IP 65 EN 60529
Класс изоляции	VDE 0110 - 1/89	VDE 0110 - 1/89	VDE 0110 - 1/89
Температурный режим	- 40°C ÷ + 90 °C	- 40°C ÷ + 90 °C	- 40°C ÷ + 90 °C
Заземление (кол-во)	1	1	2, соединенные (6/12 поз.)
Полюсы	2	2	2

Стандартное исполнение		
Версия	Код	Имя
Стандартный, черный	032117	A19207N
Стандартный, черный, с кабелем	033511	A19207NK
С LED+VDR, прозрачный, 24 V, AC-DC	032201	A19207T1
С LED+VDR, прозрачный, 115 V, AC-DC	032202	A19207T2
С LED+VDR, прозрачный, 230 V, AC-DC	032203	A19207T3
С LED+VDR, черный с кабелем, 24 V, AC-DC	033512	A19207N1K
С LED+VDR, черный с кабелем, 115 V, AC-DC	033513	A19207N2K
С LED+VDR, черный с кабелем 230 V, AC-DC	033514	A19207N3K

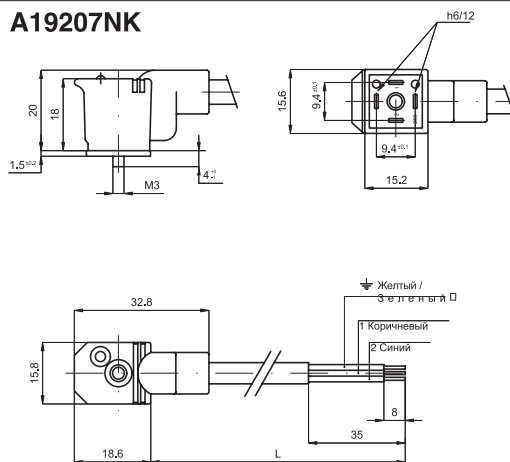


Серия коннекторов для катушек типа ASA19. В стандартном исполнении поставляются с крепежными винтами и профилированными уплотнениями NBR. В поставляемой версии цвет LED желтый.

Тип: **A19207N**
A19207T



Тип: **A19207NK**

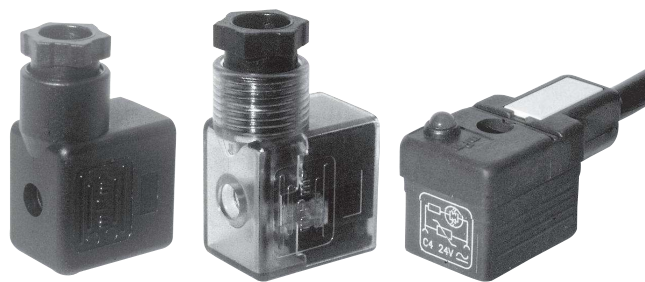


Параметра стандартного кабеля	
Длина	2 м
Материал	Самогасящийся полипропилен
Цвет	Серый
Цвета проводов	По стандарту ENEL 0722
Внешний диаметр	5,5 мм
Изоляция	300 V
Диапазон температур	- 5 °C ÷ + 70 °C
Стандарт	CEI 2022 II OR
Сечение провода	3x0,5 мм ²

Техническая информация	Стандартный	Прозрачный со схемой	С кабелем
Расстояние между контактами	9,4 мм	9,4 мм	9,4 мм
Номинальное напряжение	AC max 250 V; DC max 300 V	250 V	250 V
Номинальный ток	6 A	6 A	-
Максимальный ток на контактах	10 A	10 A	-
Максимальный ток	-	-	3 A
Сопротивление на контактах	≤ 4 м Ом	≤ 4 м Ом	≤ 4 м Ом
Максимальное сечение проводника	0,75 мм ²	0,75 мм ²	-
Резьба сальника кабельного ввода	Pg 07	Pg 07	-
Класс защиты	IP 65 EN 60529	IP 65 EN 60529	IP 65 EN 60529
Класс изоляции	VDE 0110 - 1/89	VDE 0110 - 1/89	VDE 0110 - 1/89
Температурный режим	- 40°C ÷ + 90 °C	- 40°C ÷ + 90 °C	- 40°C ÷ + 90 °C
Заземление (кол-во)	1	1	2, соединенные (6/12 поз.)
Полюсы	2	2	2

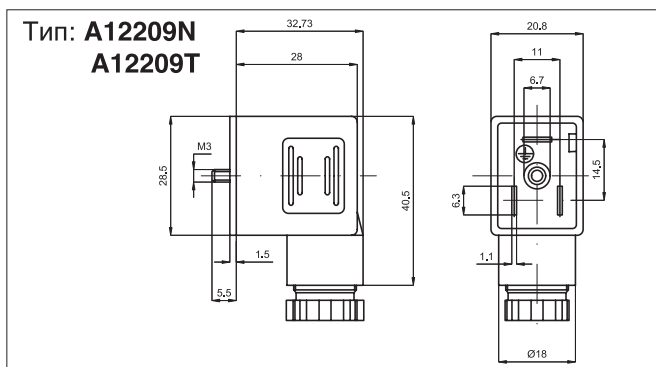


Стандартное исполнение		
Версия	Код	Имя
Стандартный, черный	032118	A12209N
Стандартный, черный, с кабелем	033521	A12209NK
С LED+VDR, прозрачный, 24 V, AC-DC	032204	A12209T1
С LED+VDR, прозрачный, 115 V, AC-DC	032205	A12209T2
С LED+VDR, прозрачный, 230 V, AC-DC	032206	A12209T3
С LED+VDR, черный с кабелем, 24 V, AC-DC	033522	A12209N1K
С LED+VDR, черный с кабелем, 115 V, AC-DC	033523	A12209N2K
С LED+VDR, черный с кабелем 230 V, AC-DC	033524	A12209N3K

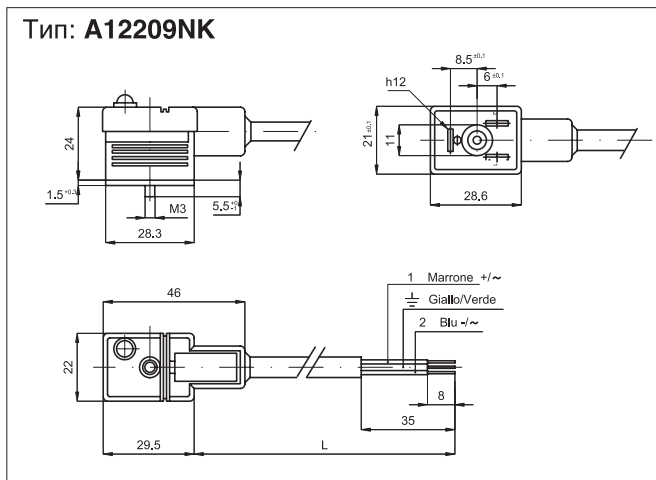


Серия коннекторов по стандарту DIN 43650 для катушек типа ASA12.

В стандартном исполнении поставляется с крепежными винтами и профилированными уплотнениями NBR. Желтый LED в стандартном исполнении.

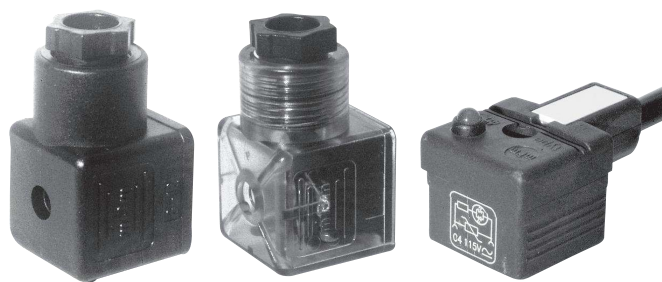


Параметра стандартного кабеля	
Длина	2 м
Материал	Самогасящийся полипропилен
Цвет	Серый
Цвета проводов	По стандарту ENEL 0722
Внешний диаметр	7,3 мм.
Изоляция	300 V
Диапазон температур	- 5 °C ÷ + 70 °C
Стандарт	CEI 2022 II OR
Сечение провода	3x1 мм ²



Техническая информация	Стандартный	Прозрачный со схемой	С кабелем
Расстояние между контактами	11 мм	11 мм	11 мм
Номинальное напряжение	AC max 250 V; DC max 300 V	250 V	250 V
Номинальный ток	10 A	10 A	-
Максимальный ток на контактах	16 A	16 A	-
Максимальный ток	-	-	5 A
Сопротивление на контактах	≤ 4 м Ом	≤ 4 м Ом	≤ 4 м Ом
Максимальное сечение проводника	1,5 мм ²	1,5 мм ²	-
Резьба сальника кабельного ввода	Pg 09	Pg 09	-
Класс защиты	IP 65 EN 60529	IP 65 EN 60529	IP 65 EN 60529
Класс изоляции	VDE 0110 - 1/89	VDE 0110 - 1/89	VDE 0110 - 1/89
Температурный диапазон	- 40°C ÷ + 90 °C	- 40°C ÷ + 90 °C	- 40°C ÷ + 90 °C
Заземление (кол-во)	1	1	2, соединенные (6/12 поз.)
Полюсы	2	2	2

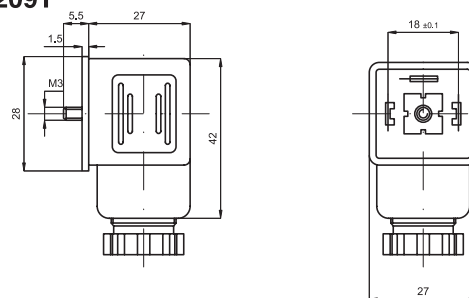
Стандартное исполнение		
Версия	Код	Имя
Стандартный, черный	032119	A18209N
Стандартный, черный, с кабелем	033531	A18209NK
С LED+VDR, прозрачный, 24 V, AC-DC	032207	A18209T1
С LED+VDR, прозрачный, 115 V, AC-DC	032208	A18209T2
С LED+VDR, прозрачный, 230 V, AC-DC	032209	A18209T3
С LED+VDR, черный с кабелем, 24 V, AC-DC	033532	A18209N1K
С LED+VDR, черный с кабелем, 115 V, AC-DC	033533	A18209N2K
С LED+VDR, черный с кабелем 230 V, AC-DC	033534	A18209N3K



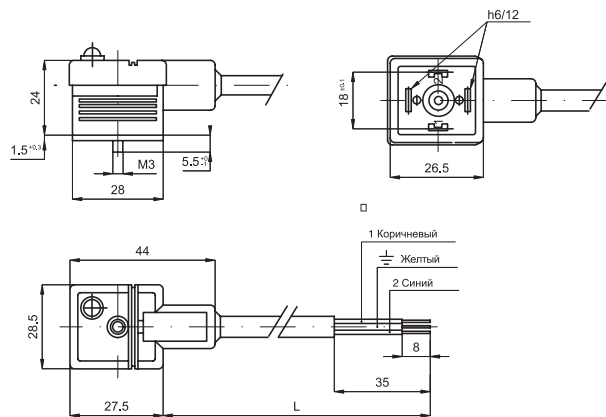
Коннекторы по стандартам DIN 43650 - A/ISO 4400 для катушек типа ASA12.

В стандартном исполнении поставляется с крепежными винтами и профилированными уплотнениями NBR. В поставляемой версии цвет LED желтый.

Тип: **A18209N**
A18209T



Тип: **A18209NK**



Параметра стандартного кабеля	
Длина	2 м
Материал	Самогасящийся полипропилен
Цвет	Серый
Цвета проводов	По стандарту ENEL 0722
Внешний диаметр	7,3 мм
Изоляция	300 V
Диапазон температур	- 5 °C ÷ + 70 °C
Стандарт	CEI 2022 II OR
Сечение провода	3x1 мм ²

Техническая информация	Стандартный	Прозрачный со схемой	С кабелем
Расстояние между контактами	18 мм	18 мм	18 мм
Номинальное напряжение	AC max 250 V; DC max 300 V	250 V	250 V
Номинальный ток	10 A	10 A	-
Максимальный ток на контактах	16 A	16 A	-
Максимальный ток	-	-	5 A
Сопротивление на контактах	≤ 4 м Ом	≤ 4 м Ом	≤ 4 м Ом
Максимальное сечение проводника	1,5 мм ²	1,5 мм ²	-
Резьба сальника кабельного ввода	Pg 09	Pg 09	-
Класс защиты	IP 65 EN 60529	IP 65 EN 60529	IP 65 EN 60529
Класс изоляции	VDE 0110 - 1/89	VDE 0110 - 1/89	VDE 0110 - 1/89
Температурный диапазон	- 40°C ÷ + 90 °C	- 40°C ÷ + 90 °C	- 40°C ÷ + 90 °C
Заземление (кол-во)	1	1	2, соединенные (6/12 поз.)
Полюсы	2	2	2

