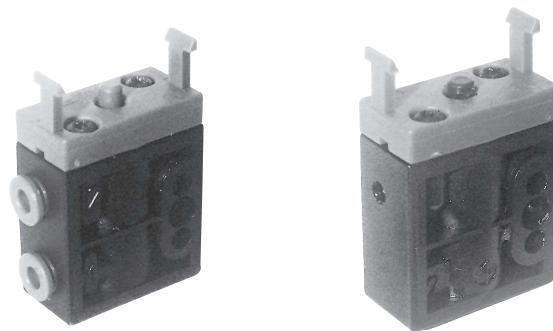
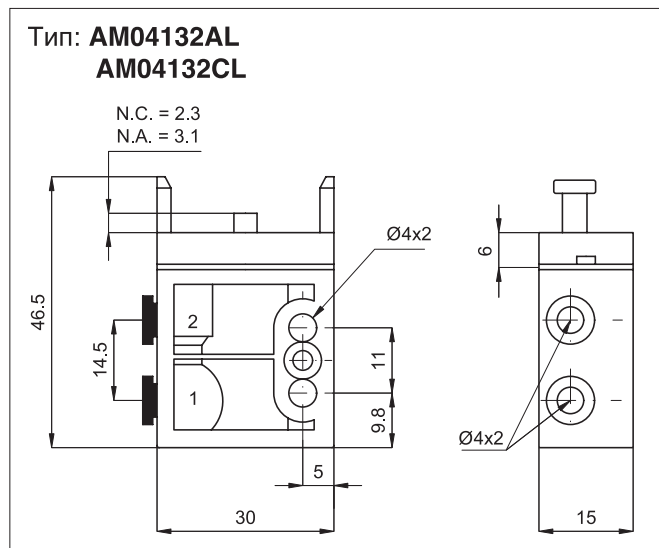
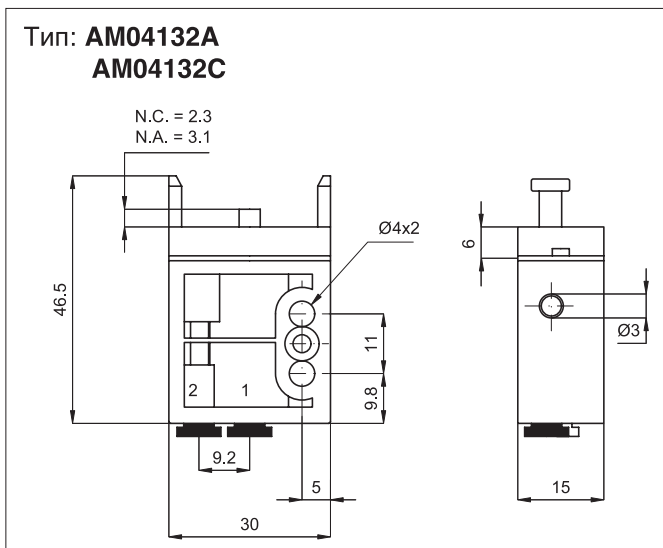


Исполнение			
Версия	Символ	Код	Имя
Н.О.		030251	AM04132A
Н.З.		030252	AM04132C
Н.О. с боковыми присоединениями		030253	AM04132AL
Н.З. с боковыми присоединениями		030254	AM04132CL



Серия трубчатых микропневмораспределителей предназначенный для управления вручную. Присоединения с смонтированными цанговыми фитингами 4 мм. В зависимости от применения можно выбрать между версиями с нижними и боковыми присоединениями. Для выбора нужного управляющего устройства см. стр. 2.265.1.



Техническая информация	
Рабочее вещество	Сжатый воздух со смазкой или без. Если смазка применяется, прерывать ее подачу нельзя.
Диапазон давления	0 ÷ 8 Бар
Диапазон температур	-20 °C ÷ + 80 °C
Усилие срабатывания	5 Н
Поток	80 Нл/мин
Присоединения	Со встроенными цанговыми фитингами 4 мм.
Крепление	Через 2 отверстия ( $\varnothing 4$ мм) на корпусе.
	Через 1 отверстие ( $\varnothing 22$ мм) на панели (со встроенным управляющим устройством)
Монтаж	В любом положении.
Материалы	Корпус: Полиформальдегид
	Уплотнения: NBR