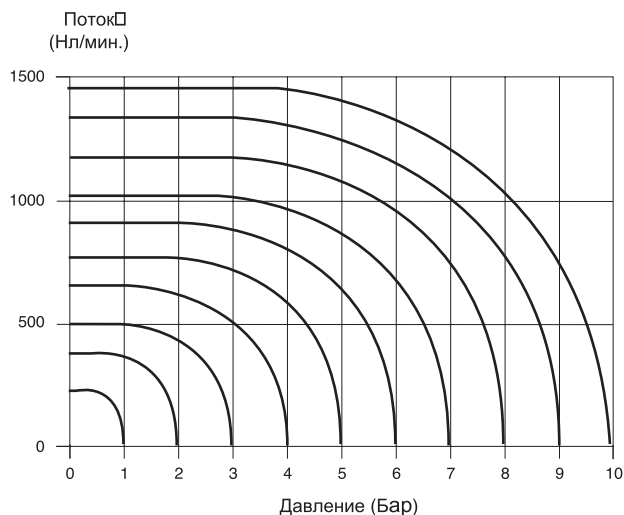


# Распределители с механическим управлением $\varnothing 4$ и $1/8''$ $1/8''$ , $3/2$ нормально закрытый и $5/2$ с одиночным постоянным положением

Типы			
Версия	Символ	Код	Наименование
3/2, с плунжером, Н.З.		032600	AC118132C
5/2, с плунжером, 1 позиция		032640	AC1181520
3/2, с рычагом и роликом, Н.З.		032680	AC218132C
5/2, с рычагом и роликом, 1 позиция		032720	AC2181520
3/2, с ломающимся (односторонним) рычагом и роликом, Н.З.		032700	AC318132C
5/2, с ломающимся (односторонним) рычагом и роликом, 1 позиция		032740	AC3181520



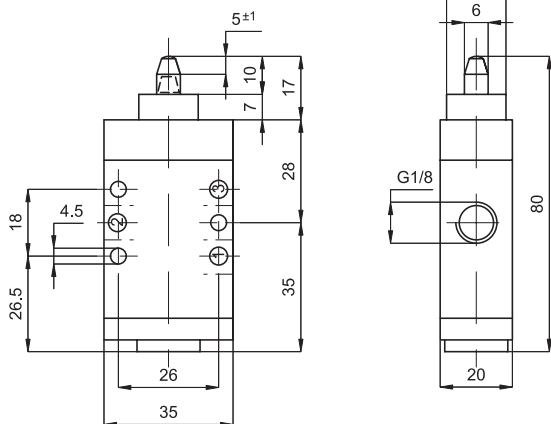
Серия золотниковых распределителей с механическим управлением (плунжер, двухсторонний ролик и ломающийся (односторонний) ролик)



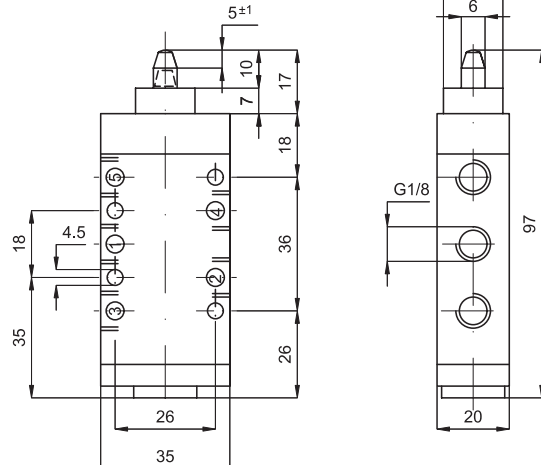
Техническая информация	
Вещество	Сжатый воздух со смазкой или без. Если смазка используется, прерывать ее подачу нельзя.
Диапазон давления	1 ÷ 10 Бар
Диапазон температур	-10 °C ÷ + 60°C
Проход	6 мм
Поток воздуха	900 Нл/мин
Присоединительные размеры	1/8"
Присоединение	Через отверстия в корпусе
Монтаж	В любом положении
Материалы	Корпус: Литой алюминий Крышки: Пластик Уплотнения: Нитридный каучук (NBR)



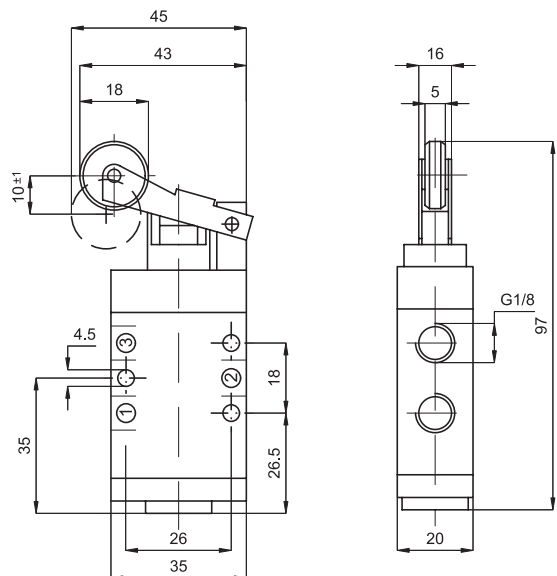
Тип: AC118132C



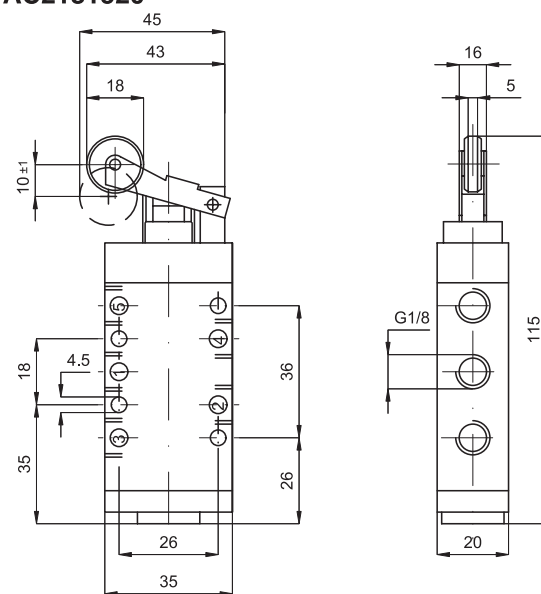
Тип: AC1181520



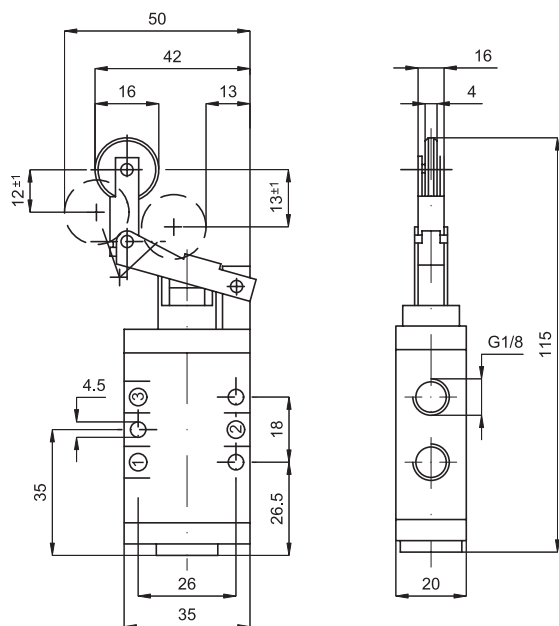
Тип: AC218132C



Тип: AC2181520



Тип: AC318132C



Тип: AC3181520

