

Вспомогательные клапаны

Миниатюрные шаровые краны в шестигранном корпусе из латуни



Исполнение			
Версия	Символ	Код	Имя
1/8" резьба внутр. - внутр. черный рычаг		030501	1MVSFF
1/4" резьба внутр. - внутр. черный рычаг		030502	2MVSFF
3/8" резьба внутр. - внутр. черный рычаг		030503	3MVSFF
1/2" резьба внутр. - внутр. черный рычаг		030504	4MVSFF
3/4" резьба внутр. - внутр. черный рычаг		030505	5MVSFF
1/8" резьба внеш. - внутр. черный рычаг		030601	1MVSFM
1/4" резьба внеш. - внутр. черный рычаг		030602	2MVSFM
3/8" резьба внеш.-внутр. черный рычаг		030603	3MVSFM
1/2" резьба внеш. - внутр. черный рычаг		030604	4MVSFM
3/4" - резьба внеш. - внутр. черная резьба		030605	5MVSFM

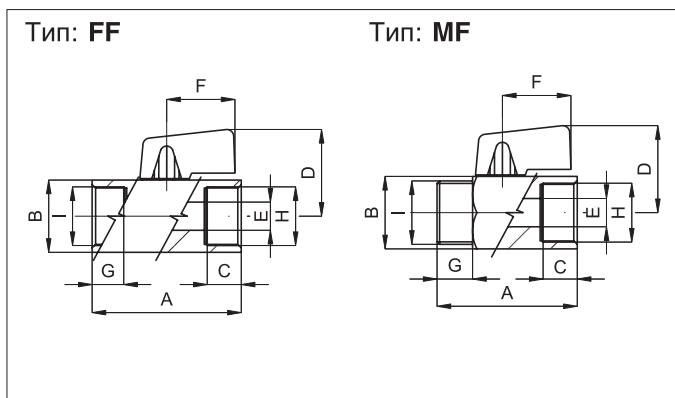
Опция	Код
Красный рычаг	R
Специальная версия по запросу	/ S



Серия миниатюрных шаровых кранов из латуни в шестигранном корпусе с ручным управлением. Устанавливаются в пневматическую линию обеспечивает закрытие/открытие потока в линии в оба направления.

Пример заказа: 1MVSFFR

1MVSFF	R
Версия	Опция



H	G	C	A	B	D	E	F
1/8"	9	9	39	21	27	6	22
1/4"	9	9	39	21	27	8	22
3/8"	10	9	41	21	27	8	22
1/2"	10,5	10,5	45	25	29	10	22
3/4"	13,5	13,5	51	30	31,5	12	22

Техническая информация	
Рабочее вещество	Сжатый воздух со смазкой или без.
Диапазон давления	0 ÷ 10 Бар
Диапазон температур	-10 °C ÷ + 90°C
Проход	См. размер E в таблице.
Монтаж	В пневматическую линию.
Материалы	Корпус: Никелированная латунь Рычаг: Нейлон 66, армированное стекло Шар: Никелированная латунь. Уплотнения: PTFE - NBR