

Исполнение			
Версия	Символ	Код	Имя
Ø52 мм, 12 пружин, присоединение F03/F05 CH=11		810103	AR52SEF03/0511
Ø63 мм, 12 пружин, присоединение F05/F07 CH=14		810107	AR63SEF05/0714
Ø75 мм, 12 пружин, присоединение F05/F07 CH=14		810109	AR75SEF05/0714
Ø83 мм, 12 пружин, присоединение F05/F07 CH=17		810111	AR83SEF05/0717
Ø92 мм, 12 пружин, присоединение F05/F07 CH=17		810113	AR92SEF05/0717
Ø105 мм, 12 пружин, присоединения F07/F10 CH=22		810115	AR105SEF07/1022
Ø125 мм, 12 пружин, присоединения F07/F10 CH=22		810117	AR125SEF07/1022



Серия поворотных пневмоприводов одностороннего действия. Может быть установлен на шаровые краны или поворотные задвижки для автоматизации управления ими. Соединение привод/клапан может совершаться непосредственно благодаря отверстиям внизу привода по стандарту ISO 5211 - DIN 3337, а в иных случаях с помощью специальных адаптеров. Верхняя часть привода исполнена согласно стандартам VDI/VDE 3845 NAMUR и позволяет устанавливать аксессуары, такие как позиционер CAM и датчик положения. Боковые присоединения с резьбой предназначены для пневмораспределителей по стандарту NAMUR. Пневмоприводы с кранами см. на стр. 2.431.1. Адаптеры и монтажные приспособления см. на стр. 2.431.30. Позиционеры CAM и датчики положения см. на стр. 2.431.30. Пневмораспределители NAMUR см. на стр. 2.88.1.



Опция	Код
Уплотнения FKM (max T= +150°C)	V
Силиконовые уплотнения (max T= -40°C)	BT

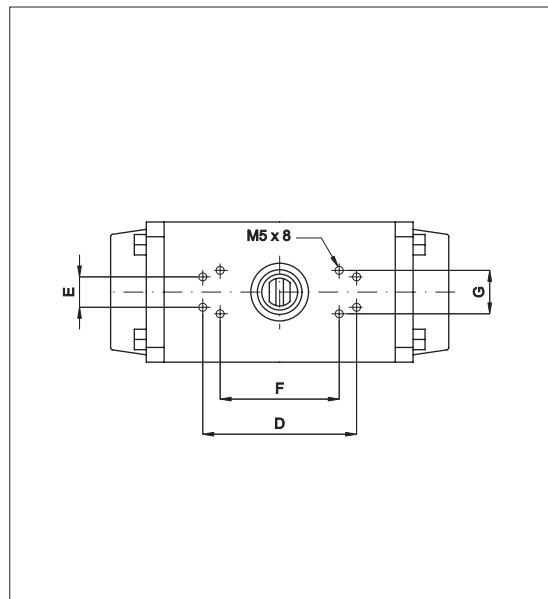
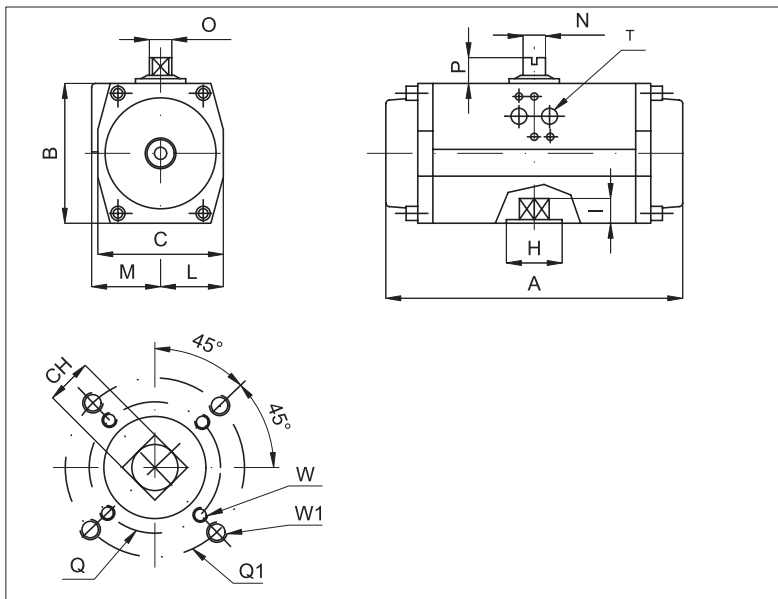
AR52SEF03/0511	06
Версия	Опция

По запросу могут быть поставлены в размере до Ø 270 мм.

Техническая информация	
Рабочее вещество	Сжатый воздух со смазкой или без. Если смазка применяется, прерывать ее подачу нельзя.
Диапазон давления	См. силы на стр. 2.430.3
Диапазон температур	-20 °C ÷ + 80°C
Материалы	<p>Корпус: Усиленный анодированный алюминий ASTM6063T6</p> <p>Поршень и стойка: Алюминий</p> <p>Шестерня: Никелированная сталь</p> <p>Головки: Алюминий</p> <p>Винты и пружины: Нержавеющая сталь</p> <p>Уплотнения: NBR</p>

# Поворотные пневмоприводы с шаровыми кранами

## Поворотные пневмоприводы Одностороннего действия



Ø мм.	A	B	C	F	G	H	L	M	N	O	P	Q	Q <sub>1</sub>	W	W <sub>1</sub>	T	Стандартное присоединение		Альтернативное присоединение	
																	Фланец	СН	Фланец	СН
50	138	67	58	80	30	30	29	37	8	12	20	42	-	M5	-	1/8"	F03	9	F04	11
63	152	83	73	80	30	35	36,5	44	8	12	20	50	-	M6	-	1/4"	F05	14	F04	11
75	202	100	85	80	30	35	42,5	49	14	18	20	50	70	M6	M8	1/4"	F05	14	F07	17
85	230	110	98	80	30	55	49	53	14	18	20	50	70	M6	M8	1/4"	F07	17	F05	14
100	271	125	110	80	30	55	55	63	14	18	20	70	102	M8	M10	1/4"	F07	17	F10	22
115	308	142	128	130	30	70	64	69	27	36	30	70	102	M8	M10	1/4"	F10	22	F07	17
125	360	155	140	130	30	70	70	73	27	36	30	70	102	M8	M10	1/4"	F10	22	F07	17

Максимальные силы (Нм)															
Диам. мм	Кол-во пружин	Силы, генерируемые воздухом в зависимости от давления, кол-ва пружин и позиций. (минимум и максимум, 0° и 90°)												Силы пружин	
		Давление (бар)													
		3		4		5		6		7		8			
0°	90°	0°	90°	0°	90°	0°	90°	0°	90°	0°	90°	0°	90°	90°	0°
50	3+3	5,2	3,9	8,2	6,8	11,2	9,8	14,1	12,7	17,1	15,7	20,0	18,7	5,0	3,6
	4+4			7,0	5,2	10,0	8,1	12,9	11,1	15,9	14,0	18,8	17,0	6,0	4,8
	5+5					8,7	6,5	11,7	9,4	14,7	12,4	17,6	15,3	8,3	6,0
	6+6							10,5	7,8	13,4	10,7	16,4	13,7	10	7,2
63	3+3	9,8	6,7	15,1	12,00	20,4	17,3	25,7	22,5	30,9	27,8	36,2	33,1	9,1	6,0
	4+4			13,1	9,0	18,4	14,2	23,7	19,5	28,9	24,8	34,2	30,1	12,1	8,0
	5+5					16,4	11,2	21,7	16,5	26,9	21,8	32,2	27,0	15,2	10
	6+6							19,7	13,4	25	18,7	30,2	24	18,2	12
75	3+3	21,4	13,6	32,7	24,8	43,9	36,1	55,1	47,3	66,3	58,5	77,5	69,7	20	12,2
	4+4			28,6	18,2	39,8	29,4	51,0	40,6	62,2	51,8	73,5	63,0	26,7	16,3
	5+5					35,7	22,7	47,0	33,9	58,2	45,1	69,4	56,4	33,4	20,3
	6+6							42,9	27,3	54,1	38,5	65,3	49,7	40,1	24,4
85	3+3	33,2	20	50,3	37,0	67,4	54,1	84,4	71,2	101,5	88,3	118,6	105,3	31,3	18
	4+4			44,3	26,6	61,4	43,7	78,4	60,8	95,5	77,8	112,6	94,9	41,7	24
	5+5					55,4	33,3	72,4	50,3	89,5	67,4	106,6	84,5	52,1	30
	6+6					66,4	40	83,5	57	100	4	124,5	102	62,5	36
100	3+3	50,6	32,5	77,2	50,09	103,8	85,7	130	112	157	139	184	165	47,3	29,1
	4+4			67,5	43,34	94,1	69,9	121	97	147	123	174	150	63	38,9
	5+5					84,4	54,2	111	81	138	107	164	134	78,8	48,6
	6+6							101	65	128	91,6	154	118	94,5	58,3
115	3+3	80,7	51,5	125	95,43	169	139	213	183	257	227	300	271	80,4	51,2
	4+4			107	68,6	152	113	196	157	239	200	283	244	107	68,2
	5+5					134	85,6	178	130	222	174	266	218	134	85,3
	6+6							161	103	205	147	249	191	161	102
125	3+3	110	70,1	168	128	226	186	284	243	341	301	399	359	103	62,7
	4+4			147	93,5	205	151	263	209	320	267	378	324	137	83,5
	5+5					184	117	242	175	300	232	357	290	172	104
	6+6							220	140	278	198	336	256	206	125

Силы, указанные выше, позволяют открыть пневмопривод после сжатия пружин.  
 Значения сил пружин актуальны когда воздух идет на выхлоп.  
 Позиция 0° по отношению к воздуху это позиция 90° по отношению к пружине (пневмопривод не под давлением); и наоборот, позиция 90° по отношению к воздуху это позиция 0° по отношению к пружине (пневмопривод под давлением).

Крутящий момент пневмоприводов одностороннего действия (Нм)																	
Ø привод	Давление воздуха (Бар)																
	Пружины	2.5		3		4		5		6		7		8		Отдача пружин	
		0°	90°	0°	90°	0°	90°	0°	90°	0°	90°	0°	90°	0°	90°	90°	0°
52	5	5,7	3,8	7,6	5,7											6,2	4,3
	6	4,9	2,5	6,9	4,5	10,9	8,5									7,4	5,0
	7	4,0	1,3	6,0	3,3	9,8	7,3	14,0	10,4							8,6	5,9
	8			5,2	2,0	9,2	6,0	13,2	9,1	17,2	14,1					9,9	6,7
	9			4,3	0,8	8,3	4,8	12,3	7,9	16,3	12,8	20,3	16,8			11,1	7,6
	10					7,4	3,6	11,5	6,7	15,5	11,6	19,5	15,6			12,4	8,5
	11					6,6	2,3	10,6	5,4	14,6	10,4	18,6	14,3	22,6	18,3	13,6	9,3
	12							9,7	4,2	13,8	9,1	17,8	12,2	21,8	17,1	14,8	10,2
63	5	11,4	7,7	15,0	11,4	22,3	14,9									10,4	6,8
	6	10,1	5,7	13,6	9,3	20,9	16,6	29,3	23,9							12,5	8,2
	7	8,6	3,6	12,5	7,2	19,5	14,5	26,8	21,9							14,6	9,6
	8			10,9	5,1	18,2	12,4	25,5	19,8	32,8	27,0	40,1	34,3			16,7	12,3
	9					16,8	10,4	24,1	17,7	31,4	24,9	38,7	32,2			18,8	12,3
	10					1,4	8,2	22,8	15,6	30,0	22,8	37,3	30,1	44,7	37,4	20,9	13,7
	11							21,5	13,5	28,7	20,7	36,0	28,0	43,3	35,3	22,9	15,0
	12							20,0	11,4	27,3	18,6	34,6	25,9	41,9	33,3	25,0	16,4
75	5	14,5	10,6	19,4	15,5	29,5	25,7									14,5	10,5
	6	12,4	7,6	17,3	12,6	27,4	22,7	37,5	32,8							17,4	12,7
	7	10,4	4,8	15,2	9,7	25,3	19,9	35,4	29,9							20,3	14,8
	8			13,1	6,8	23,1	16,9	33,3	27,0	43,2	37,0	53,3	47,0			23,2	16,9
	9					19,0	14,1	31,2	24,1	41,1	34,1	51,2	44,2			26,1	19,0
	10						11,1	28,8	21,2	39,0	31,2	49,1	41,2	59,1	51,2	29,0	21,1
	11							27,0	18,3	37,0	28,3	47,0	38,4	57,0	48,4	31,9	23,2
	12							24,9	15,4	34,9	25,4	44,9	35,4	54,9	45,4	34,7	25,3
83	5	23,3	16,1	31,1	24,0	46,8	37,7									23,0	15,8
	6	20,1	11,5	28,0	19,3	43,7	35,1	59,4	50,7							27,6	19,0
	7	17,0	6,9	24,8	14,8	40,5	30,5	56,2	46,2							32,2	22,1
	8			21,7	10,1	37,4	25,8	53,1	41,5	68,8	57,2	84,5	72,9			36,8	25,3
	9					34,2	21,3	49,9	37,0	65,6	52,6	81,2	68,3			41,4	28,5
	10					31,0	16,6	46,7	32,3	62,4	48,0	78,1	63,7	93,8	79,3	46,0	31,6
	11							43,6	27,7	59,3	43,4	75,0	59,1	90,6	74,8	50,6	34,8
	12							40,4	23,2	56,1	38,9	71,7	54,5	87,4	70,2	55,2	38,0
92	5	33,1	22,0	44,2	33,2	66,8	55,8									34,4	23,3
	6	28,4	15,2	39,6	26,4	62,2	49,0	84,8	71,6							41,2	28,0
	7	23,8	8,2	34,9	19,4	57,5	42,1	80,2	64,7							48,1	32,7
	8			31,3	12,6	52,9	35,2	75,5	57,9	98,1	80,5	120,7	103,0			55,0	37,3
	9					48,2	28,4	70,9	51,0	93,5	73,6	116,0	96,1			61,9	42,0
	10					43,6	21,5	66,2	44,1	88,8	66,7	111,3	89,2	134,0	111,8	68,7	46,7
	11							61,5	37,2	84,1	59,9	106,6	82,4	129,2	105,0	75,6	81,4
	12							56,8	30,4	79,4	53,0	101,9	75,5	124,5	98,1	82,5	56,0
105	5	51,0	33,4	67,5	49,9	100,6	83,0									49,2	31,6
	6	44,7	23,5	61,1	40,0	94,2	73,2	127,3	106,2							59,1	38,0
	7	38,4	13,7	54,9	30,3	87,9	63,4	121,0	96,4							68,9	44,3
	8			48,5	20,4	81,6	53,5	114,7	86,5	147,7	119,6	180,8	152,7			78,7	50,6
	9					75,3	43,7	108,4	76,8	141,5	109,8	174,5	142,9			88,6	56,9
	10					68,9	33,4	102,0	66,5	135,1	99,6	168,2	132,9	201,2	165,7	98,4	63,3
	11							95,7	57,0	128,7	90,1	161,8	123,1	194,8	156,2	108,3	69,6
	12							89,4	47,5	122,5	80,6	155,5	113,6	188,6	146,7	118,1	75,9
125	5	73	47	98	72	148	122									79	52
	6	63	31	88	56	138	107	188	157							94	63
	7	52	15	77	50	127	90	178	141							110	73
	8			67	25	117	75	167	125	217	176	268	226			125	84
	9					107	59	157	109	207	159	257	210			141	90
	10					96	44	146	94	196	144	247	194	297	245	157	105
	11							136	78	186	128	236	178	286	228	173	115
	12							125	63	176	113	226	163	276	213	188	125



# Поворотные пневмоприводы с шаровыми кранами

## Поворотные пневмоприводы *Двухстороннего действия*



Исполнение			
Версия	Символ	Код	Имя
ø 32 мм присоединение F03 CH=9		810101	AR32DEF0309
ø 52 мм присоединение F03/F05 CH=11		810103	AR52DEF03/0511
ø 63 мм присоединение F05/F07 CH=14		810106	AR63DEF05/0714
ø 75 мм присоединение F05/F07 CH=14		810108	AR75DEF05/0714
ø 83 мм присоединение F05/F07 CH=17		810110	AR83DEF05/0717
ø 92 мм присоединение F05/F07 CH=17		810112	AR92DEF05/0717
ø 105 мм присоединение F07/F10 CH=22		810114	AR105DEF07/1022
ø 125 мм присоединение F07/F10 CH=22		810116	AR125DEF07/1022



Серия поворотных пневмоприводов двухстороннего действия. Может быть установлен на шаровые краны или поворотные задвижки для автоматизации управления ими. Соединение привод/клапан может совершаться непосредственно благодаря отверстиям внизу привода по стандарту ISO 5211 - DIN 3337, а иных случаях с помощью специальных адаптеров. Верхняя часть привода исполнена согласно стандартам VDI/ VDE 3845 NAMUR и позволяет устанавливать аксессуары, такие как позиционер CAM и датчик положения. Боковые присоединения с резьбой предназначены для пневмораспределителей по стандарту NAMUR.

Пневмоприводы с кранами см. на стр. 2.431.1.  
Адаптеры и монтажные приспособления см. на стр. 2.431.30.  
Позиционеры CAM и датчики положения см. на стр. 2.431.30  
Пневмораспределители NAMUR см. на стр. 2.88.1.

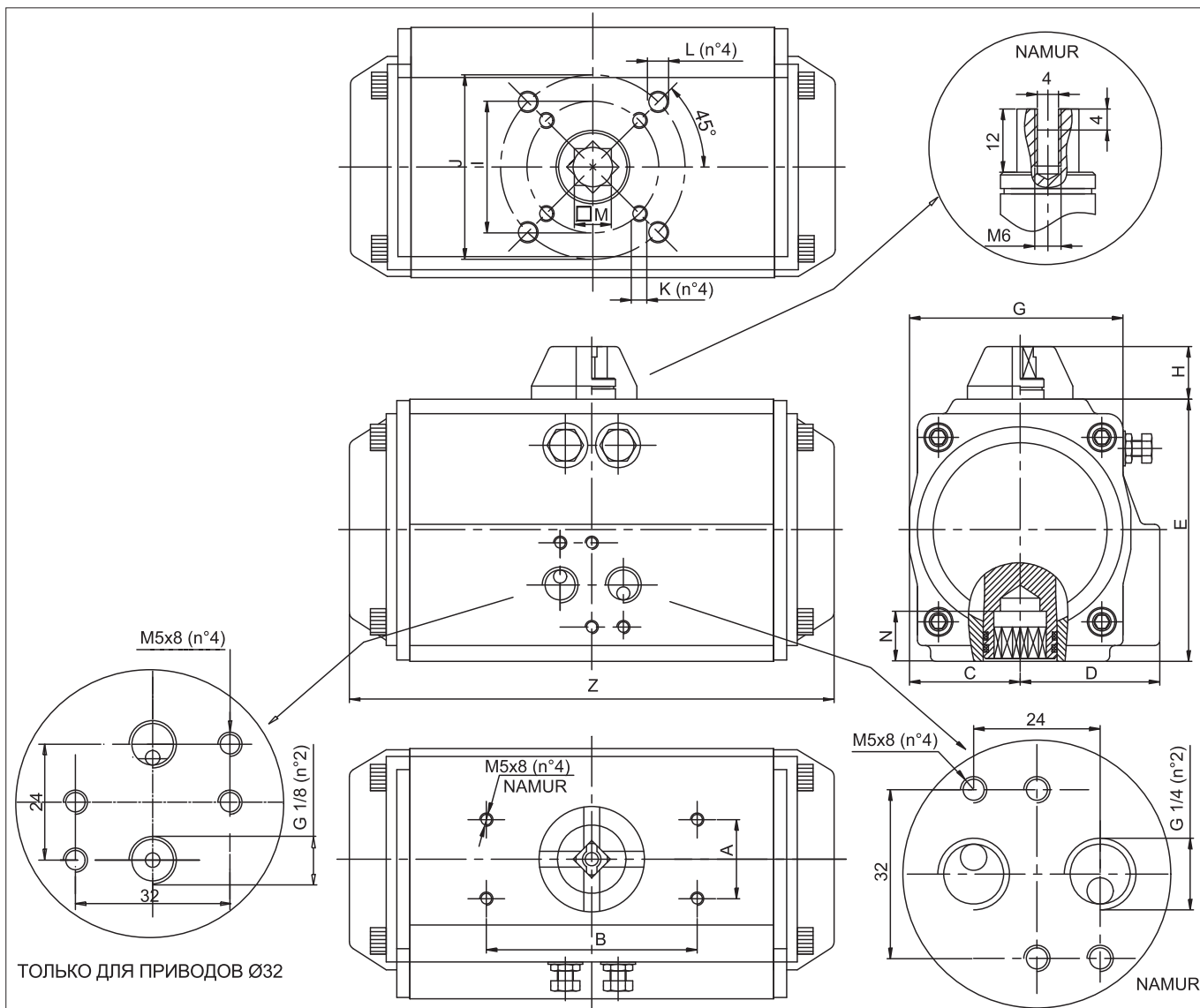
Пример заказа: AR52DEF03/0511V

Опция	Код
Уплотнения FKM (max T= +150°C)	V
Силиконовые уплотнения (max T= -40°C)	BT

AR52DEF03/0511	V
Версия	Опция

По запросу могут быть поставлены в размере до Ø 270 мм.

Техническая информация	
Рабочее вещество	Сжатый воздух со смазкой или без. Если смазка применяется, прерывать ее подачу нельзя.
Диапазон давления	См. силы на стр. 2.430.11
Диапазон температур	-20 °C ÷ + 80°C
Материалы	<p>Корпус: Усиленный анодированный алюминий ASTM6063T6</p> <p>Поршень и рак: Алюминий</p> <p>Шестерня: Никелированная сталь</p> <p>Головки: Алюминий</p> <p>Винты и пружины: Нержавеющая сталь</p> <p>Уплотнения: NBR</p>



Ø привод	A	B	C	D	E	G	H	I	J	K	L	M	N	Z	Присоединения	ISO фланец
32	30	80	22,5	22,5	45	45	20	36	-	M5x8	-	9	-	118	G1/8	F03
40	30	80	28,5	36,5	60	65	20	36	50	M5x8	M6x10	11	14	147	G1/4 NAMUR	F03 / F05
52	30	80	30	41,5	72	65	20	36	50	M5x8	M6x10	11	14	147	G1/4 NAMUR	F03 / F05
63	30	80	36	47	87,5	72	20	50	70	M6x10	M8x13	14	18	168	G1/4 NAMUR	F05 / F07
75	30	80	42	53	99,5	81	20	50	70	M6x10	M8x13	14	18	184	G1/4 NAMUR	F05 / F07
83	30	80	46	57	108,8	92	20	50	70	M6x10	M8x13	17	21	204	G1/4 NAMUR	F05 / F07
92	30	80	50	61	116,5	98	20	50	70	M6x10	M8x13	17	21	262	G1/4 NAMUR	F05 / F07
105	30	80	57,5	64	133	109,5	20	70	102	M8x13	M10x16	22	26	268	G1/4 NAMUR	F07 / F10
125	30	80	67,5	74,5	155	127,5	20	70	102	M8x13	M10x16	22	26	301	G1/4 NAMUR	F07 / F10

Крутящий момент пневмоприводов одностороннего действия (Нм)										
Ø привод	Давление воздуха (Бар)									
	2	2,5	3	4	4,5	5	5,5	6	7	8
32	3,1	3,8	4,6	6,1	6,9	7,6	8,4	9,2	10,7	12,2
40	4,8	6,0	7,2	9,5	10,7	11,9	13,1	14,3	16,7	19,1
52	8,0	10,0	12,0	16,0	18,0	20,0	21,9	23,9	27,9	31,9
63	14,6	18,2	21,9	29,2	32,8	36,5	40,1	43,8	51,1	58,4
75	20,1	25,1	30,1	40,1	45,1	50,2	55,2	60,2	70,2	80,3
83	31,4	39,2	47,0	62,7	70,5	78,4	86,2	94,1	109,7	125,4
92	45,1	56,4	67,7	90,3	101,6	112,9	124,1	135,4	158,0	180,6
105	66,1	82,7	99,2	132,2	148,8	165,3	181,8	198,4	231,4	264,5
125	100,3	125,4	150,5	200,6	225,7	250,8	275,9	301,0	351,1	401,3