

# Поворотные пневмоприводы с шаровыми кранами

## Датчик конечного положения



Исполнение			
Версия	Датчик	Код	Имя
SB200	ZM50G10B01	811188	SB200M012
	ZM10G10B01	811189	SB200M022
	NBB2-V3-E2	811190	SB200P112
	IS5076	811191	SB200P122
	NCB2-V3-NO	811192	SB200P132
	ALMS-5-240	811193	SB200Q512
SB500	83261	811194	SB500M032
	83268	811195	SB500M042
	NBBB2-V3-E2	811196	SB500P112
	IS 5076	811197	SB500P122
	NCB2-V3-NO	811198	SB500P132
	ALMS-5-240	811199	SB500Q512

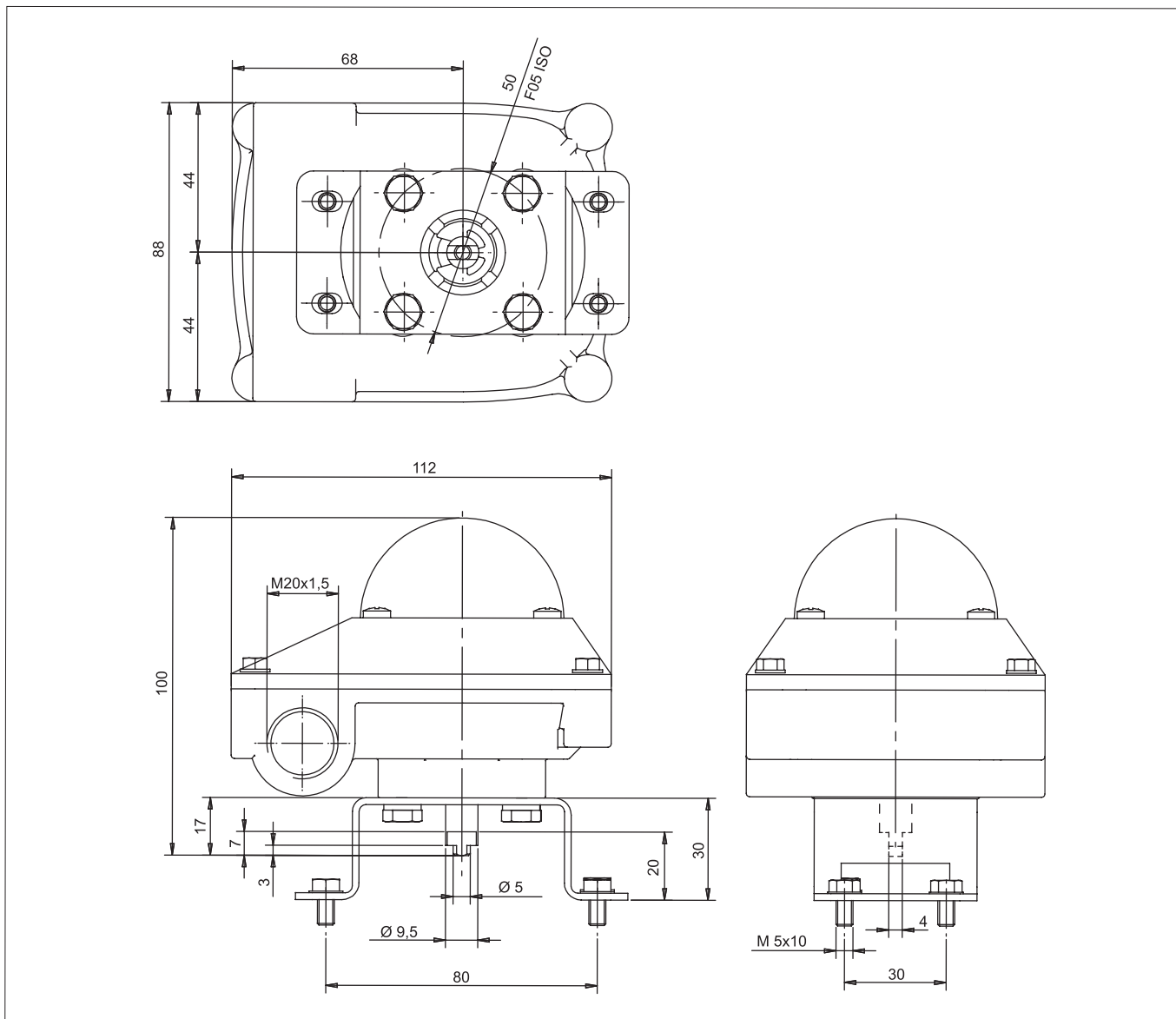


Алюминиевые датчики конечного положения с черной порошковой эпоксидной окраской, поставляется в комплекте с настраиваемыми креплениями для монтажа на всех типах пневмоприводов (L=30x80/130-H=20/30). Устройство предназначено для отслеживания положения каждого клапана, включая большие расстояния, может состоять из механического датчика или бесконтактного датчика .

Объемный индикатор позиции желтый/красный и 8 точек кабеля в стандартном исполнении (две свободные для дополнительного монтажа электрораспределителя в коробке). В устройстве достаточно места для всех процедур подключения проводки при установке датчика.

Винты на коробке самоблокирующиеся и невыпадающие, кулачок легко установить без инструментов, не требует дополнительных настроек после первоначальной установки.

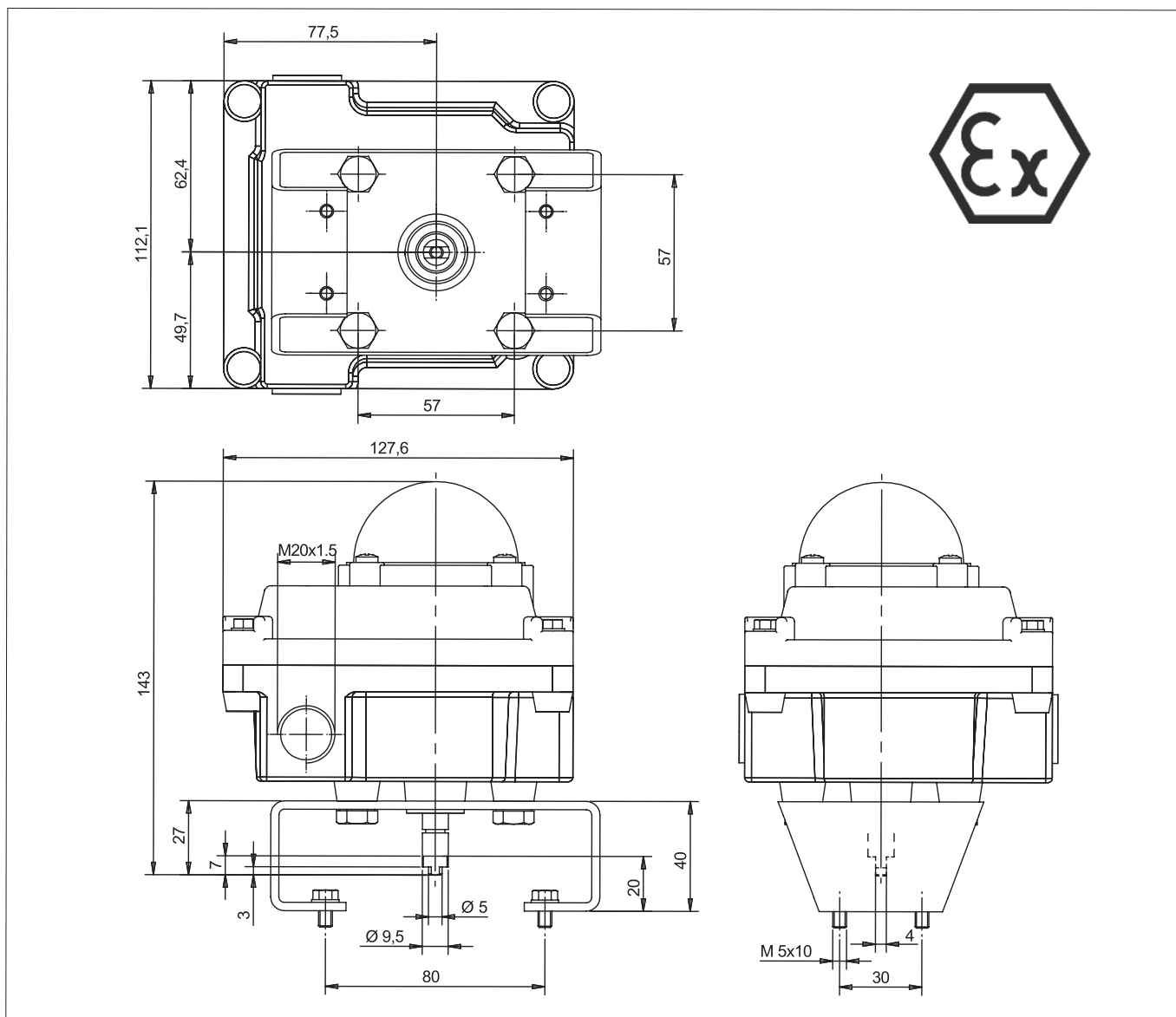
Техническая характеристика датчика конечного положения																							
Класс защиты	IP67 (SB200) - IP66 (SB500)																						
Разъем кабеля	M20x1.5 (x2)																						
Полоса с контактами	8 2K2>4>2																						
Индикатор позиции	0° ÷ 90°																						
Закрыто / Открыто	Желтый / Красный																						
Материалы	<table border="0"> <tr> <td>Покрытие:</td> <td>Алюминиевый сплав</td> </tr> <tr> <td>Корпус:</td> <td>Алюминиевый сплав</td> </tr> <tr> <td>Вал:</td> <td>Нержавеющая сталь</td> </tr> <tr> <td>Покрытие индикатора:</td> <td>Поликарбонат</td> </tr> <tr> <td>Индикатор:</td> <td>ABS, поликарбонат</td> </tr> <tr> <td>; 5&lt;=8:</td> <td>Поликарбонат, латунь, нержавеющая сталь</td> </tr> <tr> <td>Кулачок:</td> <td>Поликарбонат</td> </tr> <tr> <td>Пружина:</td> <td>Нержавеющая сталь</td> </tr> <tr> <td>Винты:</td> <td>Нержавеющая сталь</td> </tr> <tr> <td>Уплотнительное кольцо:</td> <td>NBR</td> </tr> <tr> <td>Болт заземления:</td> <td>Нержавеющая сталь</td> </tr> </table>	Покрытие:	Алюминиевый сплав	Корпус:	Алюминиевый сплав	Вал:	Нержавеющая сталь	Покрытие индикатора:	Поликарбонат	Индикатор:	ABS, поликарбонат	; 5<=8:	Поликарбонат, латунь, нержавеющая сталь	Кулачок:	Поликарбонат	Пружина:	Нержавеющая сталь	Винты:	Нержавеющая сталь	Уплотнительное кольцо:	NBR	Болт заземления:	Нержавеющая сталь
Покрытие:	Алюминиевый сплав																						
Корпус:	Алюминиевый сплав																						
Вал:	Нержавеющая сталь																						
Покрытие индикатора:	Поликарбонат																						
Индикатор:	ABS, поликарбонат																						
; 5<=8:	Поликарбонат, латунь, нержавеющая сталь																						
Кулачок:	Поликарбонат																						
Пружина:	Нержавеющая сталь																						
Винты:	Нержавеющая сталь																						
Уплотнительное кольцо:	NBR																						
Болт заземления:	Нержавеющая сталь																						



Производитель датчика	Механический		Бесконтактный			Магнитный
	Honeywell		Peppri Fuchs	IFM	Pepperl Fuchs	ALMS
Код датчика	ZM10G10B01	ZM10G10B01	NBB2-V3-E2	IS5076	NCB2-V3-NO	ALMS-5-240
Ех идентификация	-		EEx ia IIC T6	-	EEx ia IIC T6	-
Контакты	Серебряные	Золотые	-			-
Функция	SPDT		PNP	PNP / NPN	NAMUR NC	-
Количество проводов	3		3	2	2	3
Напряжение	125 ÷ 250 VAC	0 ÷ 125 VAC	10 ÷ 30 VDC	5 ÷ 36 VDC	8 VDC	5 ÷ 240 V AC/DC
Интенсивность	5 A	0,1 A	0 ÷ 100 mA	0 ÷ 200 mA	-	≤ 300 mA
Частота переключения	-		0 ÷ 1000 Hz	0 ÷ 2000 Hz	0 ÷ 2000 Hz	60 Hz
Температура	-20 ÷ +80 °C		-25 ÷ +70 °C	-25 ÷ +80 °C	-25 ÷ +100 °C	-20 ÷ +75 °C
N° схемы	1		2	2/3	4	5
Код датчика	01	02	11	12	13	51
Кол-во датчиков	2	2	2	2	2	2
Код	811188	811189	811190	811191	811192	811193
Имя	SB200M32	SB200M42	SB200P112	SB200122	SB200P132	SB200Q512

# Поворотные пневмоприводы с шаровыми кранами

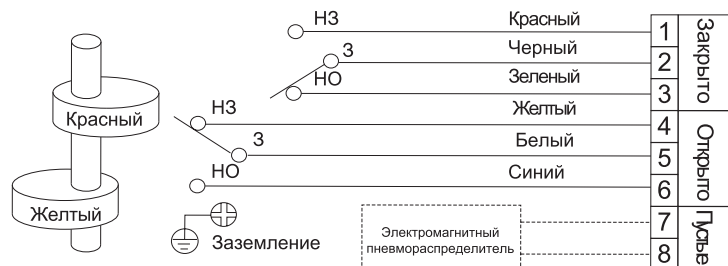
## Датчик конечного положения SB 500



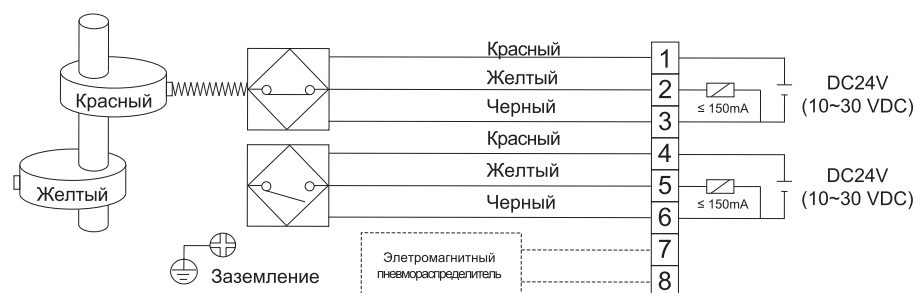
	Механический		Б 5А: >=В0: В=К9			Магнитный
Производитель датчика	Crouzet		Peppri Fuchs	IFM	Pepperl Fuchs	ALMS
Код датчика	03261	83268	NBB2-V3-E2	IS5076	NCB2-V3-NO	ALMS-5-240
Ex идентификация	-		EEx ia IIC T6	-	EEx ia IIC T6	-
Контакты	! 5@1@		>; >B>	-	-	-
Функция	SPDT		PNP	PNP / NPN	NAMUR NC	-
Количество проводов	3		3	2	2	3
Напряжение	125 + 250 VAC	30 VAC / 125 VAC	10 + 30 VDC	5 + 36 VDC	8 VDC	5 + 240 V AC/DC
Интенсивность	16 A	0,1 A	0 + 100 mA	0 + 200 mA	-	≤ 300 mA
Частота переключения	-		0 + 1000 Hz	0 + 2000 Hz	0 + 2000 Hz	60 Hz
Температура	-20 + +85 °C		-25 + +70 °C	-25 + +80 °C	-25 + +100 °C	-20 + +75 °C
N° схемы	1		2	2/3	4	5
Код датчика	03	04	11	12	13	51
Кол-во датчиков	2	2	2	2	2	2
Код	811194	811195	811196	811197	811198	811199
Имя	SB500M32	SB500M42	SB500P112	SB500122	SB500P132	SB500Q512

# Поворотные пневмоприводы с шаровыми кранами

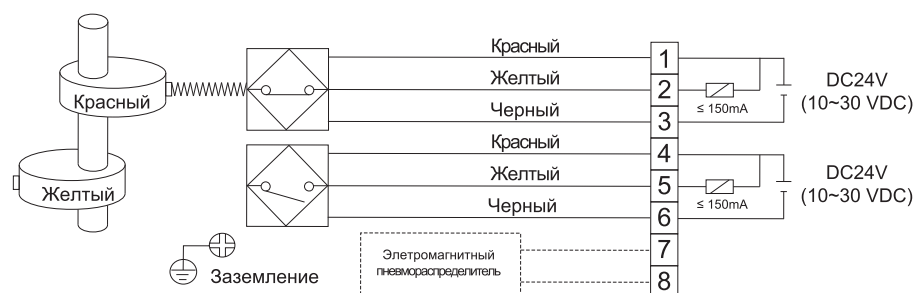
## Датчик конечного положения - Схема подключения



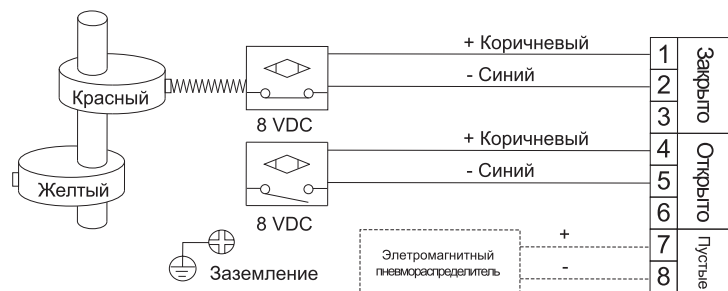
№ схемы: 1  
 Функция: SPDT  
 Тип: Механический



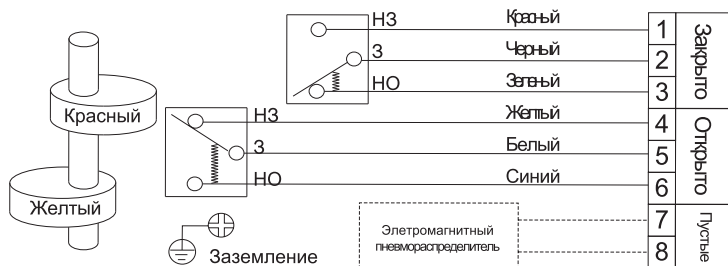
№ схемы: 2  
 Функция: PNP  
 Тип: Бесконтактный



№ схемы: 3  
 Функция: NPN  
 Тип: Бесконтактный



№ схемы: 4  
 Функция: NAMUR CN  
 Тип: Бесконтактный



№ схемы: 5  
 Функция: SPDT  
 Тип: Магнитный

