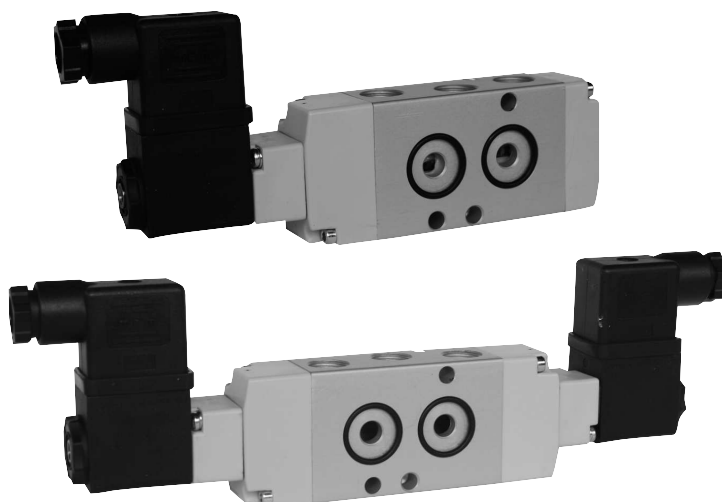


Пневмораспределители Серия A1

1/4", 3/2 - 5/2, с интерфейсом типа NAMUR, электроуправляемые



Исполнение			
Версия	Символ	Код	Имя
3/2 Н.З. катушка/пружина		034059	A1NE230
3/2 катушка/ катушка		034060	A1NE232
5/2 катушка/ пружина		034057	A1NE250
5/2 катушка/ пружина		034058	A1NE251



Серия золотниковых пневмораспределителей, со статическими уплотнениями, интенсивным потоком, для присоединения на интерфейсе типа NAMUR.

Катушки и коннекторы заказываются отдельно.

Катушки типа ASA12...

см. на стр. 2.200.1

Коннекторы типа A122...

см. на стр. 2.210.20



По запросу может быть изготовлен согласно директиве 94/9/ЕС - ATEX

CE II 2 Gc T5

Серия	Привод	Размер	Функция
A1	NE= NAMUR electrical	2 = 1/4"	30 = 3/2 Н.З. 32 = 3/2 катушка/катушка 50 = 5/2 катушка/пружина 51 = 5/2 катушка/катушка

Техническая информация		
Рабочее вещество	Сжатый воздух со смазкой или без. Если смазка используется, прерывать ее подачу нельзя	
Диапазон давления	1 ÷ 10 Бар	
Диапазон температур	-10°C ÷ +60°C	
Проход	7 мм	
Поток	1.000 Нл/мин при 6 Бар с ΔP 1 Бар	
Мин. пилотное давление	1,5 Бар	Минимальное внешнее давление воздуха: 1,5 Бар
Монтаж	В любом положении	
Ручное дублирование	Две стабильные позиции	
Время реакции	Активизация:	Отключение:
Материалы	Корпус: Головки: Золотник: Удлинитель: Уплотнения:	Литой окрашенный алюминий Пластик Химически никелированный алюминий Пластик NBR

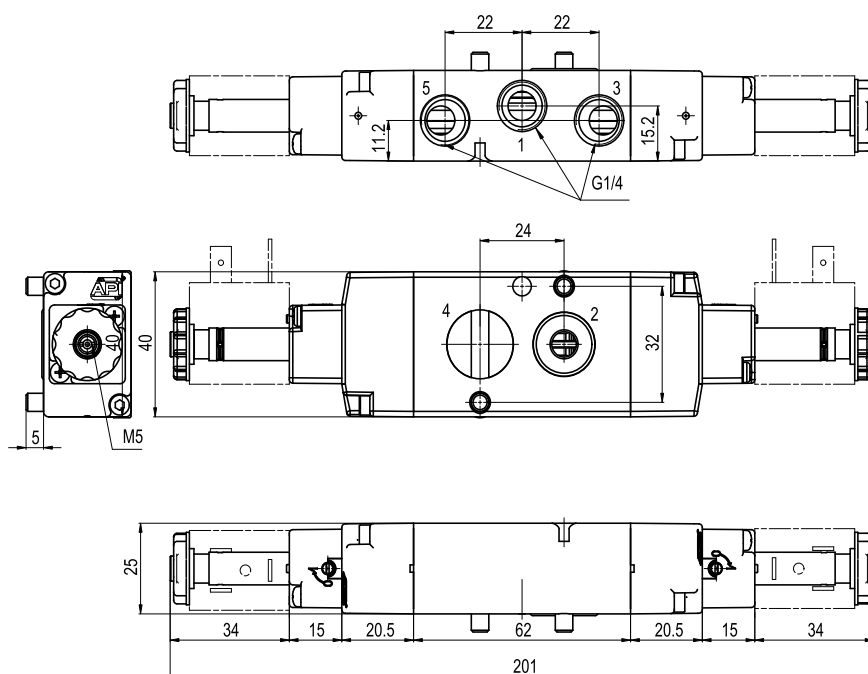
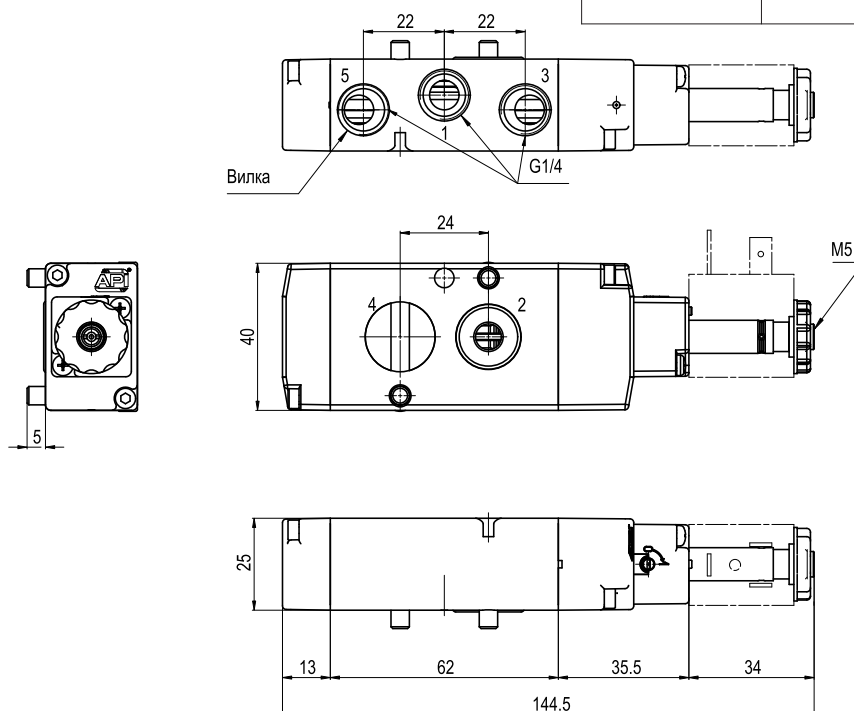


Пневмораспределители Серия А1

1/4", 3/2, с интерфейсом типа NAMUR, электроуправляемые



Версия	Символ	Код	Имя
3/2 Н.З. катушка/пружина		034059	A1NE230



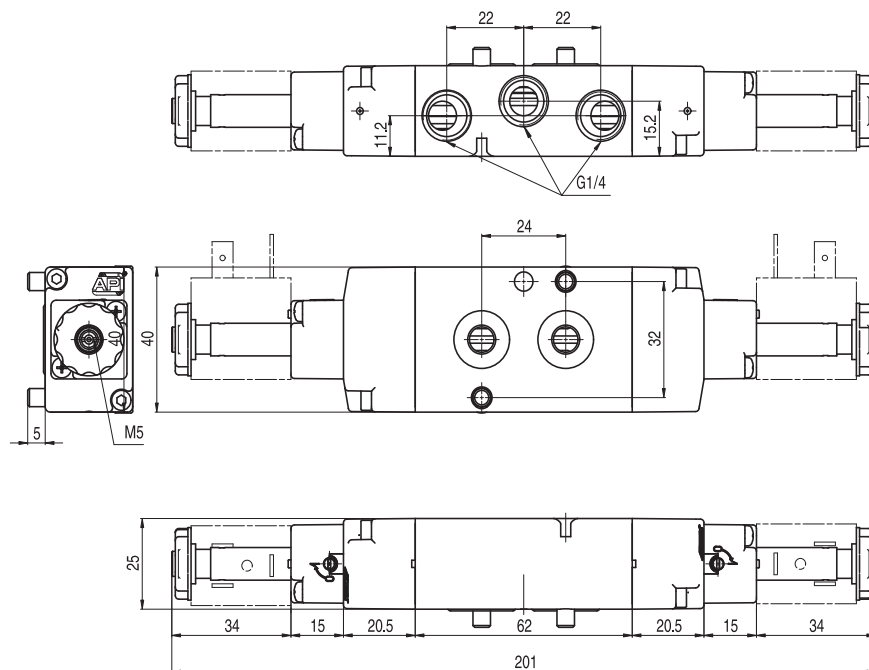
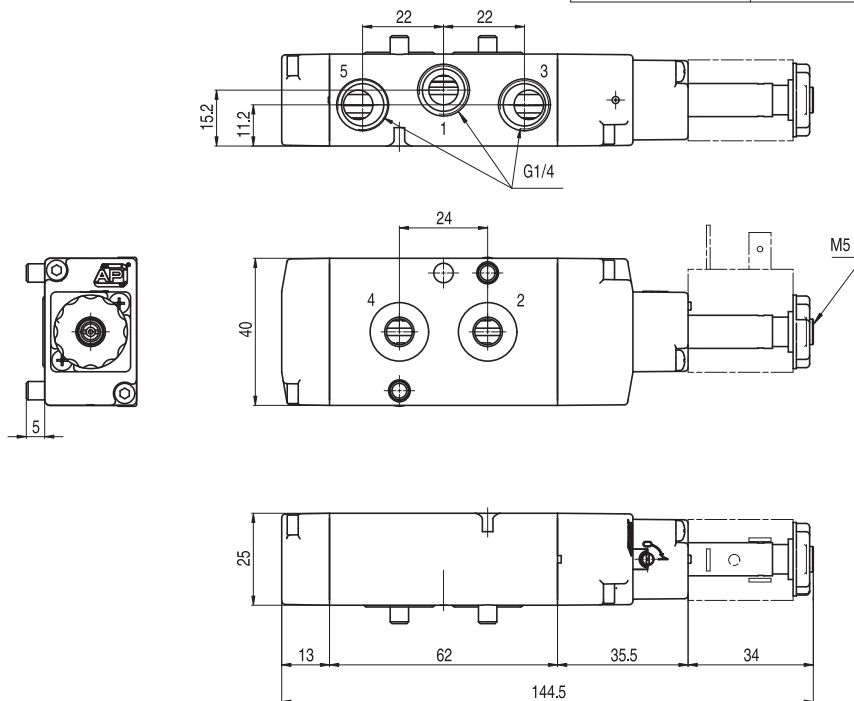
Версия	Символ	Код	Имя
3/2 катушка/катушка		034060	A1NE232

Пневмораспределители Серия A1

1/4", 5/2, с интерфейсом типа NAMUR, электроуправляемые



Версия	Символ	Код	Имя
5/2 катушка/ пружина		034057	A1NE250



Версия	Символ	Код	Имя
5/2 катушка/ катушка		034058	A1NE251

2