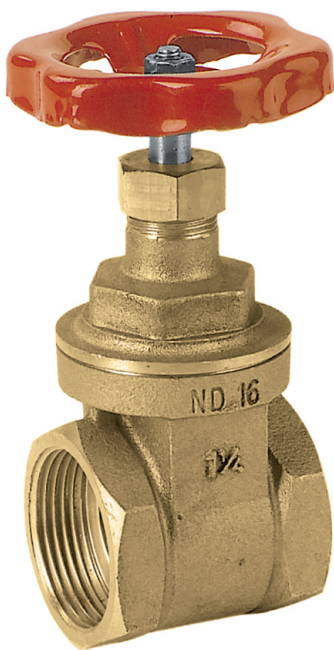


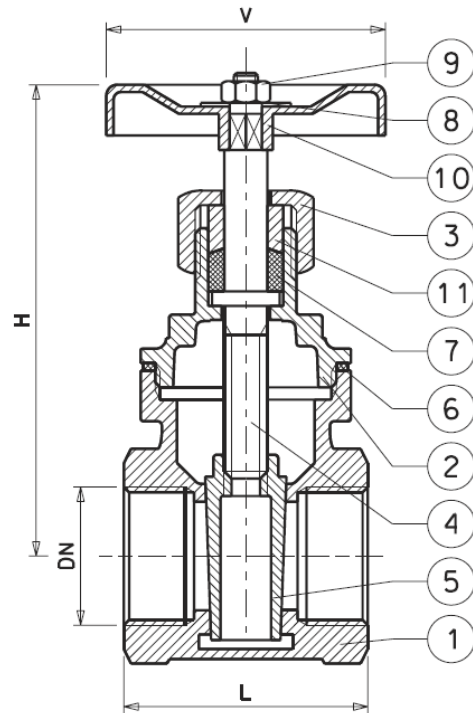
560 Задвижки для воды с газовой резьбой из бронзы (PN16)

Серия бронзовых задвижек для транспортировки воды.

Температурный диапазон: -10°C / +80°C.



560



По запросу:

- Резьба NPT

ПОЗ.	НАЗВАНИЕ	МАТЕРИАЛ
1	КОРПУС	БРОНЗА
2	КОЛПАК	ЛАТУНЬ
3	УПЛОТНИТЕЛЬНАЯ МАНЖЕТА	ЛАТУНЬ
4	ШТОК	ЛАТУНЬ
5	КЛИНОВОЙ ЗАТВОР	ЛАТУНЬ
6	УПОТНЕНИЕ	EPDM
7	НАБИВКА	БЕЗАСБЕСТОВАЯ
8	ШАЙБА	СТАЛЬ
9	ГАЙКА	СТАЛЬ
10	МАХОВИК	ШТАМПОВАНАЯ СТАЛЬ
11	ПОДШИПНИК	ЛАТУНЬ

Размер / Ду	L	H	V	PN	Вес, кг
1/4"	36	66	45	16	0.16
3/8"	38	66	45	16	0.17
1/2"	38	68	45	16	0.19
3/4"	45	78	50	16	0.28
1"	48	92	55	16	0.37
1 1/4"	51	108	60	16	0.5
1 1/2"	58	125	70	16	0.8
2"	62	145	80	16	1.2
2 1/2"	76	175	100	16	2.1
3"	80	200	100	16	2.7
4"	96	240	120	16	4.6