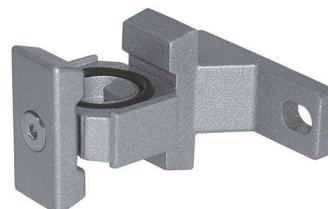
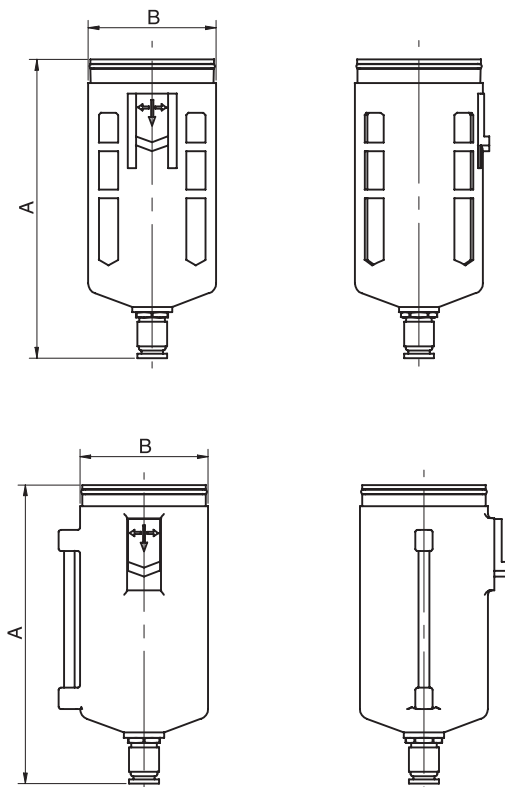


Исполнение	
Версия	Тип
Металлическая чашка для фильтра	TM..F
Металлическая чашка для маслораспылителя	TM..L
“Т” - образный блок с разъемом (коллектор)	DT..
“L” - образный соединитель с кронштейном	DSL..
“L” - образный соединитель	SL..
“Т” - образный соединитель с кронштейном	DST..
“Т” - образный кронштейн	ST..
Кронштейн для регулятора и фильтр-регулятора	SR..
Кронштейн для фильтра и маслораспылителя	SFL..
Соединитель	D..
Клапан безопасности (ручного управления)	VMS..
Чашка для фильтра из поликарбоната с металлической защитой	TP..F
Чашка для маслораспылителя из поликарбоната с металлической защитой	TP..L
Стандартный фильт. элемент (25 μ)	CA../25
Фильтрующий элемент 5 μ	CA../5
Мембрана для регулятора	DF..
Комплект регулировки подачи масла	OL..
Уплотнение чашки	ORT..



Чашка для фильтра



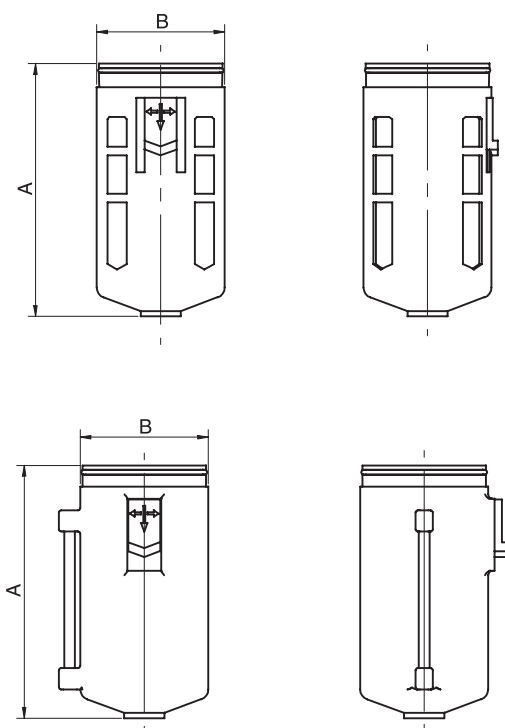
Из поликарбоната с
металлической защитой

Код	Размер	Имя	A	B
090155	1/4"	TP14F	92	36
090156	3/8"	TP38F	114	44
090157	1/2"	TP12F	140	60
090158	1"	TP01F	140	60

Металлическая чашка

Код	Размер	Имя	A	B
090121	1/4"	TM14F	92	36
090122	3/8"	TM38F	114	44
090123	1/2"	TM12F	140	60
090124	1"	TM01F	140	60

Чашка для маслораспылителя



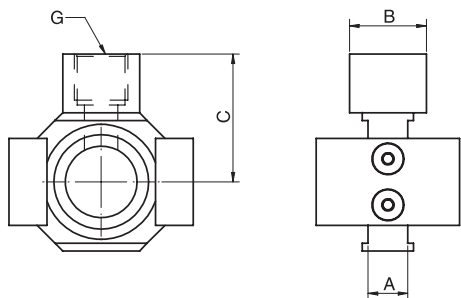
Из поликарбоната
с металлической защитой

Код	Размер	Имя	A	B
090159	1/4"	TP14L	72	36
090160	3/8"	TP38L	90	44
090161	1/2"	TP12L	118	60
090162	1"	TP01L	118	60

Металлическая чашка

Код	Размер	Имя	A	B
090125	1/4"	TM14L	72	36
090126	3/8"	TM38L	90	44
090127	1/2"	TM12L	118	60
090128	1"	TM01L	118	60

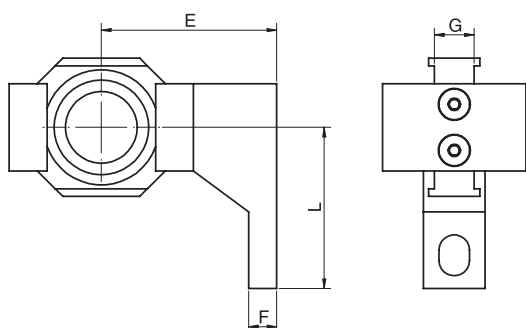
“Т” -образный блок с разъемом (только для F+RR+L)



Код	Имя	Размер	A	B	C	G
090129	DT14	1/4"	10	19	29	1/4"
090130	DT38	3/8"	11	19	33	1/4"
090131	DT12	1/2"	14	24	39	3/8"
090132	DT01	1"	15	30	50,5	1/2"

Может быть установлен только между фильтром и регулятором

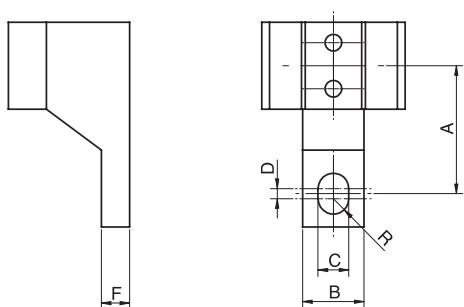
“L” - образный соединитель с кронштейном



Код	Имя	Размер	E	F	L	G
090133	DSL14	1/4"	30	5	33	10
090134	DSL38	3/8"	41	7	45	11
090135	DSL12	1/2"	50	7	50	14
090136	DSL01	1"	69,8	10,5	63	15

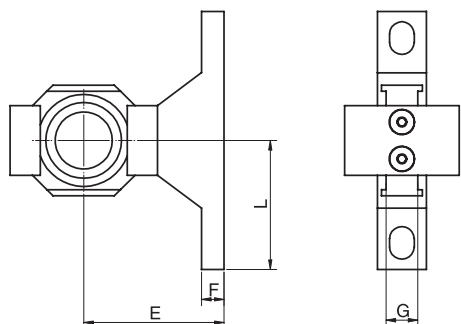
Размеры кронштейнов см. в таблице ниже (тип SL)

“L” - образный кронштейн



Код	Имя	Размер	A	B	C	D	F	R
090163	SL14	1/4"	24	15	5,5	3	5	2,75
090164	SL38	3/8"	35	16	7	4	7	3,5
090165	SL12	1/2"	40	22	9	4	7	4,5
090166	SL01	1"	50	23	12	4	10,5	6

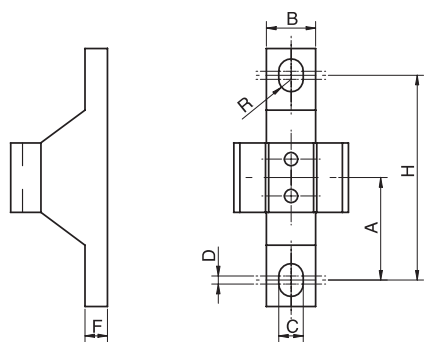
“Т” - образный соединитель с кронштейном



Код	Имя	Размер	E	F	L	G
090137	DST14	1/4"	30	5	33	10
090138	DST38	3/8"	41	7	45	11
090139	DST12	1/2"	50	7	50	14
090140	DST01	1"	69,8	10,5	63	15

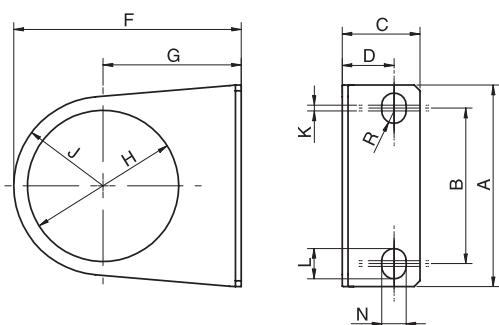
Размеры кронштейнов см. в таблице на след. стр. (тип ST)

“Т” - образный кронштейн



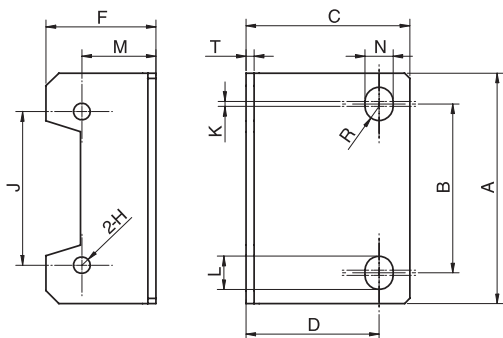
Код	Имя	Размер	A	B	C	D	F	H	R
090167	ST14	1/4"	24	15	5,5	3	5	48	2,75
090168	ST38	3/8"	35	16	7	4	7	70	3,5
090169	ST12	1/2"	40	22	9	4	7	80	4,5
090170	ST01	1"	50	23	12	4	10,5	100	6

Кронштейн для регулятора и фильтр-регулятора



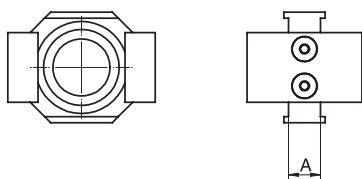
Код	Имя	Размер	A	B	C	D	F	G	H	J	K	L	N	R
090141	SR14	1/4"	55	34	25	19	50	30	33,5	20	1	15	5,4	2,7
090142	SR38	3/8"	53	40	21,5	14	64	39	42,5	25	1,5	8	6,5	3,25
090143	SR1201	1/2" - 1"	70	54	27	18	79,2	49,2	52,5	30	2	10,5	8,5	4,25

Кронштейн для фильтра и маслораспылителя



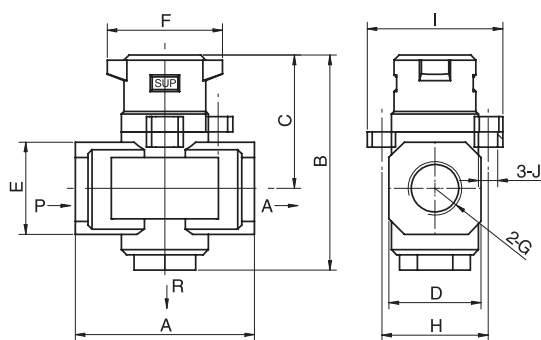
Код	Имя	Размер	A	B	C	D	F	FN	J	K	L	M	N	R	T
090144	SFL14	1/4"	40	27	33	27	18	4,5	26	3	8,4	14	5,4	2,7	2,3
090145	SFL38	3/8"	53	40	39	32	22,5	4,5	35	1,5	8	19	6,5	3,25	2,3
090146	SFL12	1/2"	70	54	47	38	31,5	5,5	47	2	10,5	20	8,5	4,25	2,3
090147	SFL01	1"	90	66	64	52	43	6,5	60	2	13	29	11	5,5	3,2

Соединитель



Код	Имя	Размер	A
090148	D14	1/4"	10
090149	D38	3/8"	11
090150	D12	1/2"	14
090151	D01	1"	15

Клапан безопасности с ручным управлением



Код	Имя	Размер	G	R	A	B	C	D	E	F	H	I	J
090152	VMS14	1/4"	G1/4	G1/8	40	59	39	28	22	40	32	41	Ø6
090153	VMS38	3/8"	G3/8	G1/4	53	78	49	30	28	45	41,5	53	Ø7,5
090154	VMS12	1/2"	G1/2	G3/8	70	84	52	36	36	45	41,5	53	Ø7,5

Стандартный фильтрующий элемент 25μ

Код	Размер	Имя
090171	1/4"	CA14/25
090172	3/8"	CA38/25
090173	1/2"	CA12/25
090174	1"	CA01/25

Фильтрующий элемент 5μ

Код	Размер	Имя
090175	1/4"	CA14/5
090176	3/8"	CA38/5
090177	1/2"	CA12/5
090178	1"	CA01/5

Мембрана для регулятора

Код	Размер	Имя
090179	1/4"	DF14
090180	3/8"	DF38
090181	1/2"	DF12
090182	1"	DF01

Комплект регулировки подачи масла

Код	Размер	Имя
090183	1/4"	OL14
090184	3/8"	OL38
090185	1/2"	OL12
090186	1"	OL01

Уплотнение чашки

Код	Размер	Имя
090187	1/4"	ORT14
090188	3/8"	ORT38
090189	1/2"	ORT12
090190	1"	ORT01