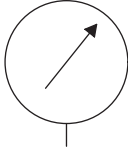


Дополнительное оборудование

Манометры

Ø 40, 50 , 63 мм

Стандартное исполнение		
Версия	Символ	Тип
Присоединение сзади		M
Для монтажа в линию		MR
Присоединение сзади и фланец (3 отверстия)		MF
Присоединение сзади и панельное крепление		MP

Циферблат Ø	40	50	63
Код	40	50	63

Присоединение	1/8"	1/4"
Код	A	B

Стандартные шкалы (Бар)	-1 ÷ 0	0 ÷ 1	0 ÷ 2,5	0 ÷ 4	0 ÷ 6	0 ÷ 10	0 ÷ 12



Серия манометров сухого типа в различных версиях и с различными шкалами.

Применяются для измерения давления в пневматических линиях.

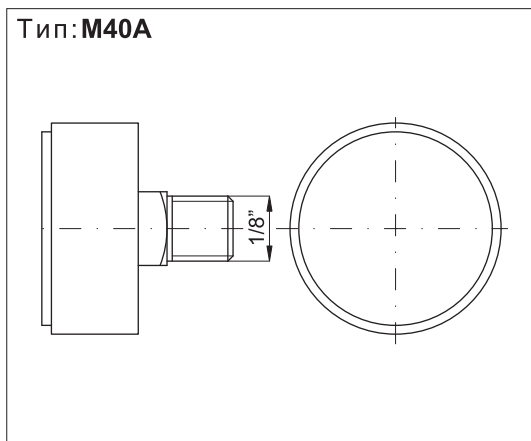
* Пример заказа: M40A0 ÷ 12

M	40	A	0 ÷ 12
Тип	Код циферблата	Код присоединения	Шкала

* Стандартные изделия, коды и размеры см. на стр. 3.50.2.

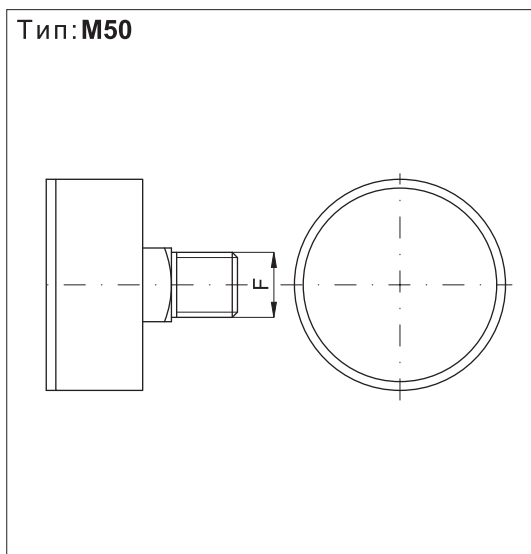
Техническая информация				
Рабочее вещество	Сжатый воздух			
Давление	Постоянное: до 3/4 полной шкалы			
	Переменное: в пределах 2/3 от полной шкалы			
	Пульсирующее: до полной шкалы			
Диапазон температур	-20 °C ÷ + 60°C			
Уровень защиты	IP41			
Точность	Класс 1.6			
Резьбы	UNI-ISO 7/1 (BSPT)			
Материалы		Тип M-MR	Тип MF	Тип MP
	Кожух	Черный ABS	Хромированная сталь Сталь окрашенная в черный	Хромированная сталь
	Экран	Пластик		
	Присоединение	Латунь OT58		
	Эластичный элемент	Трубчатая пружина из сплава меди		
	Движущая часть	Латунь		
	Циферблат	Белый ABS с двойной шкалой (черная = Бар; красная = PSI)		
Сварка	Sn/Pb сплав			

Тип: M40A



Код	Имя	Шкала (Бар)
028501	M40A-1÷0	-1 ÷ 0
028601	M40A0÷1	0 ÷ 1
028651	M40A0÷2,5	0 ÷ 2,5
028701	M40A0÷4	0 ÷ 4
028801	M40A0÷6	0 ÷ 6
028851	M40A0÷10	0 ÷ 10
028901	M40A0÷12	0 ÷ 12

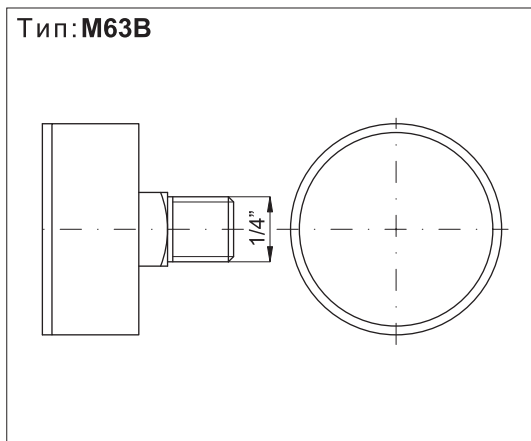
Тип: M50



Код	Имя	Шкала (Бар)	F
028502	M50A-1÷0	-1 ÷ 0	1/8"
028602	M50A0÷1	0 ÷ 1	
028900	M50A0÷2,5	0 ÷ 2,5	
028702	M50A0÷4	0 ÷ 4	
028802	M50A0÷6	0 ÷ 6	
028915	M50A0÷10	0 ÷ 10	
028902	M50A0÷12	0 ÷ 12	

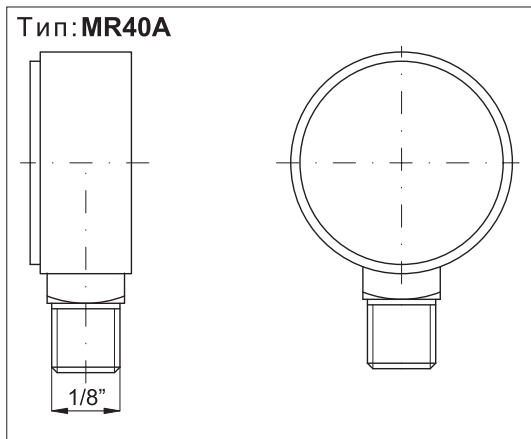
Код	Имя	Шкала (Бар)	F
028925	M50B-1÷0	-1 ÷ 0	1/4"
028972	M50B0÷1	0 ÷ 1	
028994	M50B0÷2,5	0 ÷ 2,5	
028917	M50B0÷4	0 ÷ 4	
028992	M50B0÷6	0 ÷ 6	
028993	M50B0÷10	0 ÷ 10	
028913	M50B0÷12	0 ÷ 12	

Тип: M63B



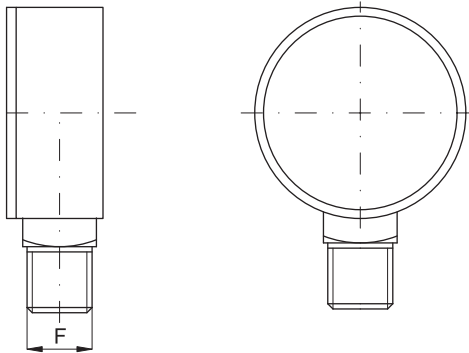
Код	Имя	Шкала (Бар)
028503	M63B-1÷0	-1 ÷ 0
028603	M63B0÷1	0 ÷ 1
028995	M63B0÷2,5	0 ÷ 2,5
028703	M63B0÷4	0 ÷ 4
028803	M63B0÷6	0 ÷ 6
028996	M63B0÷10	0 ÷ 10
028903	M63B0÷12	0 ÷ 12

Тип: MR40A



Код	Имя	Шкала (Бар)
028504	MR40A-1÷0	-1 ÷ 0
028604	MR40A0÷1	0 ÷ 1
028654	MR40A0÷2,5	0 ÷ 2,5
028704	MR40A0÷4	0 ÷ 4
028804	MR40A0÷6	0 ÷ 6
028997	MR40A0÷10	0 ÷ 10
028904	MR40A0÷12	0 ÷ 12

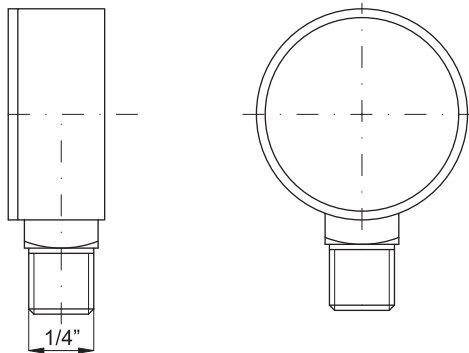
Тип: MR50



Код	Имя	Шкала (Бар)	F
028505	MR50A -1÷0	-1 ÷ 0	1/8"
028605	MR50A0÷1	0 ÷ 1	
028998	MR50A0÷2,5	0 ÷ 2,5	
028705	MR50A0÷4	0 ÷ 4	
028805	MR50A0÷6	0 ÷ 6	
028999	MR50A0÷10	0 ÷ 10	
028914	MR50A0÷12	0 ÷ 12	

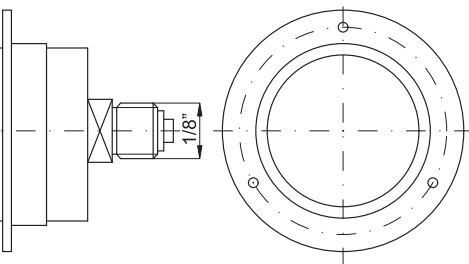
Код	Имя	Шкала (Бар)	F
029000	MR50B -1÷0	-1 ÷ 0	1/4"
029007	MR50B0÷1	0 ÷ 1	
029008	MR50B0÷2,5	0 ÷ 2,5	
028976	MR50B0÷4	0 ÷ 4	
028977	MR50B0÷6	0 ÷ 6	
029009	MR50B0÷10	0 ÷ 10	
028905	MR50B0÷12	0 ÷ 12	

Тип: MR63B



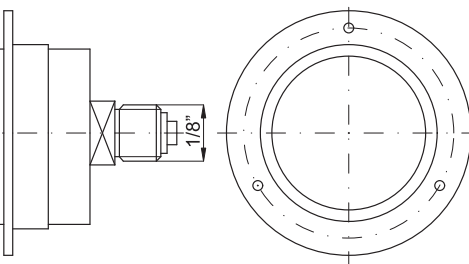
Код	Имя	Шкала (Бар)
028506	MR63B-1÷0	-1 ÷ 0
028606	MR63B0÷1	0 ÷ 1
028656	MR63B0÷2,5	0 ÷ 2,5
028706	MR63B0÷4	0 ÷ 4
028806	MR63B0÷6	0 ÷ 6
029011	MR63B0÷10	0 ÷ 10
028906	MR63B0÷12	0 ÷ 12

Тип: MF40A



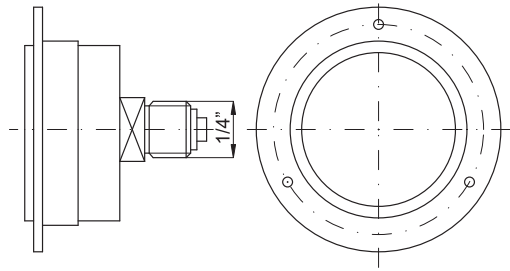
Код	Имя	Шкала (Бар)
028510	MF40A-1÷0	-1 ÷ 0
028610	MF40A0÷1	0 ÷ 1
028663	MF40A0÷2,5	0 ÷ 2,5
028710	MF40A0÷4	0 ÷ 4
028810	MF40A0÷6	0 ÷ 6
029012	MF40A0÷10	0 ÷ 10
028910	MF40A0÷12	0 ÷ 12

Тип: MF50A



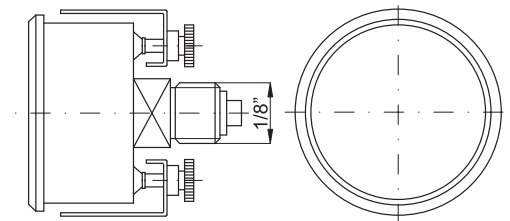
Код	Имя	Шкала (Бар)
029013	MF50A-1÷0	-1 ÷ 0
028611	MF50A0÷1	0 ÷ 1
029014	MF50A0÷2,5	0 ÷ 2,5
028711	MF50A0÷4	0 ÷ 4
028811	MF50A0÷6	0 ÷ 6
028911	MF50A0÷12	0 ÷ 12

Тип: MF63B



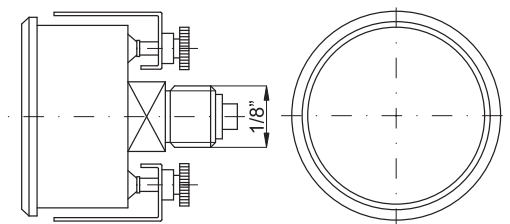
Код	Имя	Шкала (Бар)
028512	MF63B-1÷0	-1 ÷ 0
028612	MF63B0÷1	0 ÷ 1
028662	MF63B0÷2,5	0 ÷ 2,5
028712	MF63B0÷4	0 ÷ 4
028812	MF63B0÷6	0 ÷ 6
028862	MF63B0÷10	0 ÷ 10
028912	MF63B0÷12	0 ÷ 12

Тип: MP40A



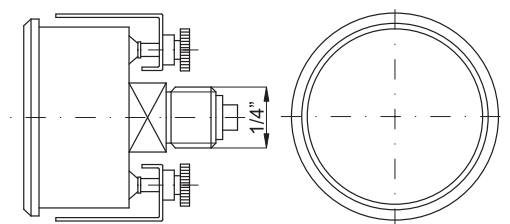
Код	Имя	Шкала (Бар)
028507	MP40A-1÷0	-1 ÷ 0
028607	MP40A0÷1	0 ÷ 1
028713	MP40A0÷2,5	0 ÷ 2,5
028707	MP40A0÷4	0 ÷ 4
028807	MP40A0÷6	0 ÷ 6
029016	MP40A0÷10	0 ÷ 10
028907	MP40A0÷12	0 ÷ 12

Тип: MP50A



Код	Имя	Шкала (Бар)
028508	MP50A-1÷0	-1 ÷ 0
028608	MP50A0÷1	0 ÷ 1
029017	MP50A0÷2,5	0 ÷ 2,5
028708	MP50A0÷4	0 ÷ 4
028808	MP50A0÷6	0 ÷ 6
029018	MP50A0÷10	0 ÷ 10
028908	MP50A0÷12	0 ÷ 12

Тип: MP63A



Код	Имя	Шкала (Бар)
028509	MP63B-1÷0	-1 ÷ 0
028609	MP63B0÷1	0 ÷ 1
028613	MP63B0÷2,5	0 ÷ 2,5
028709	MP63B0÷4	0 ÷ 4
028809	MP63B0÷6	0 ÷ 6
028860	MP63B0÷10	0 ÷ 10
028909	MP63B0÷12	0 ÷ 12