

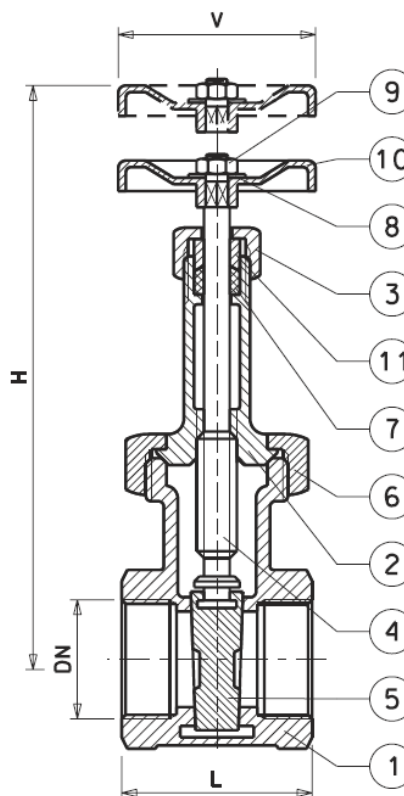
575 Задвижки для воды с газовой резьбой из бронзы (PN20)

Серия бронзовых задвижек для транспортировки воды.

Температурный диапазон: -10°C / +100°C.



575



По запросу:

- Резьба NPT

ПОЗ.	НАЗВАНИЕ	МАТЕРИАЛ
1	КОРПУС	БРОНЗА
2	КОЛПАК	ЛАТУНЬ/БРОНЗА
3	УПЛОТНИТЕЛЬНАЯ МАНЖЕТА	ЛАТУНЬ
4	ШТОК	ЛАТУНЬ/БРОНЗА
5	КЛИНОВОЙ ЗАТВОР	ЛАТУНЬ/БРОНЗА
6	КОЛЬЦЕВАЯ ГАЙКА	ЛАТУНЬ/БРОНЗА
7	НАБИВКА	БЕЗАСБЕСТОВАЯ
8	ШАЙБА	СТАЛЬ
9	ГАЙКА	СТАЛЬ
10	МАХОВИК	АЛЮМИНИЙ
11	ПОДШИПНИК	ЛАТУНЬ

Размер / Ду	L	H	V	PN	Вес, кг
3/8"	45	104	50	20	0.33
1/2"	49	104	50	20	0.33
3/4"	51	127	55	20	0.5
1"	57	144	60	20	0.68
1"1/4	68	167	70	20	1.1
1"1/2	71	188	80	20	1.45
2"	82	211	95	20	2.35
2"1/2	96	278	110	20	3.6
3"	108	329	110	20	5.55
4"	122	377	130	20	8.55