

# Цанговые фитинги Серия RP

## Из полипропилена

Версия	Тип
BSPT прямой	RP11
Соединяющий	RP12
Переходник	RP13
Заглушка	RP14
BSPT поворотный угловой	RP15
Равноценный угловой	RP16
BSPT поворотный тройник	RP17
BSPT поворотный боковой тройник	RP18
Равноценный тройник	RP19
Y - тройник	RP20
BSPT поворотный Y - тройник	RP21



Серия цанговых фитингов для применения в пищевой, медицинской и химической отраслях. Доступны в различных конфигурациях (прямые, угловые, T, Y), с конической резьбой. Благодаря корпусу из полипропилена, металлическим частям из нержавеющей стали AISI 304 SST и уплотнениям EPDM они подходят для применения в агрессивных средах (стойкие к различным химическим реагентам), в пищевой промышленности (сертифицированы FDA) и медицинской сфере (для чистых пространств, но не для жидкостей, которые напрямую контактируют с человеческим телом). Каждый фитинг стерилизуется с помощью ультразвука и собирается без применения масел в специально очищенной камере.

\* Пример заказа: RP110618

Внешняя трубка ø (мм)	4	5	6	8	10	12
Код	04	05	06	08	10	12

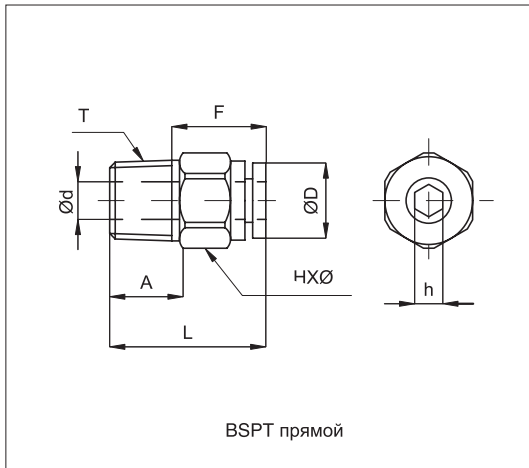
Резьба	M5	1/8"	1/4"	3/8"	1/2"
Код	M5	18	14	38	12

RP11	06	18
Тип	Код ø трубки	Код резьбы или трубки

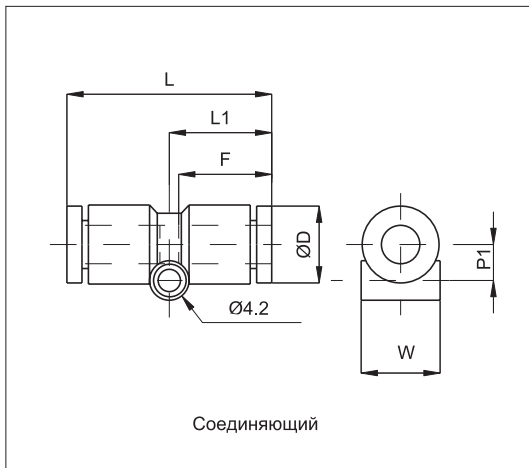
\* Стандартные изделия, коды и габаритные размеры см. в табл. на стр. 4.10.2.

Техническая информация	
Рабочее вещество	Сжатый воздух, газы, лекарственные препараты, пищевые жидкости.
Диапазон давления	0 ÷ 7 Бар (сопротивление вакууму: - 740 мм. рт. ст.)
Диапазон температур	-20 °C ÷ + 80°C
Коническая резьба	UNI - ISO 7 / 1 (BSPT)
Метрическая резьба	ISO R / 262
Трубки	Калиброванный нейлон, полиуретан и рилсан
Допуски трубок	± 0,05 мм
Материалы	Корпус и отпусное кольцо: Полипропилен Резьба M5: Нержавеющая сталь AISI 304 SST Цанга: Нержавеющая сталь AISI 301 SST Уплотнения: EPDM

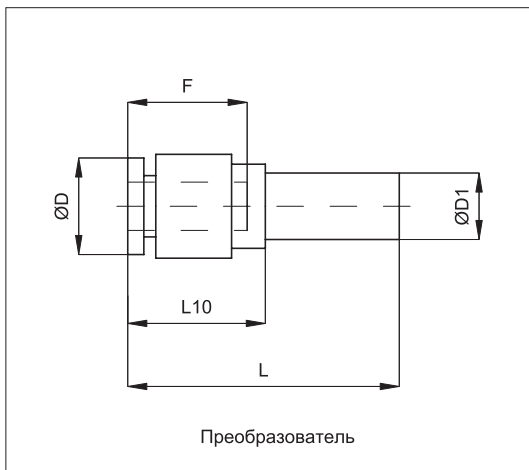
# Цанговые фитинги Серия RP Из полипропилена



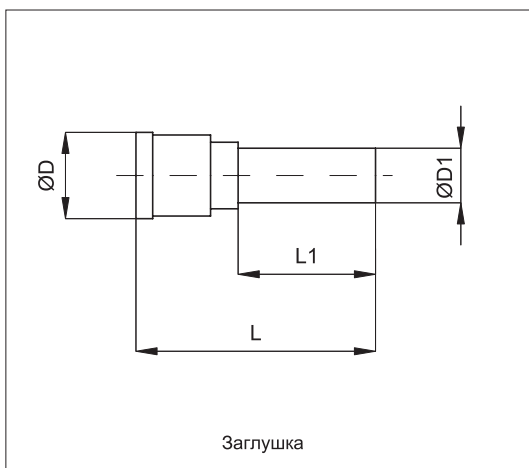
Код	Имя	Трубка Ø	T	L	A	F	HX Ø	H	D	d	Вес (г)
848001	RP 11 04 M5	4	M5x0,8	18,5	4	13,5	10x11	-	10	2	5
848002	RP 11 04 18	4	1/8"	20	9	13,5	12x13	2,5	10	2,5	2
848003	RP 11 04 14	4	1/4"	23	12	13,5	14x15,4	2,5	10	2,5	2
848004	RP 11 06 M5	6	M5x0,8	22	4	15	12x13	-	12	2	7
848005	RP 11 06 18	6	1/8"	23	9	15	14x15,4	4	12,5	4	2
848006	RP 11 06 14	6	1/4"	26	12	15	14x15,4	4	12,5	4	3
848007	RP 11 08 18	8	1/8"	26,5	9	16	17x18,5	6	14,5	6	4
848008	RP 11 08 14	8	1/4"	25,5	12	16	17x18,5	6	14,5	6	4
848009	RP 11 10 14	10	1/4"	31,5	12	19	19x21	-	17,5	8	7
848010	RP 11 10 38	10	3/8"	30,5	14	19	19x21	-	17,5	8	7
848011	RP 11 12 38	12	3/8"	31,5	14	20	22x24,5	-	21	10	9
848012	RP 11 12 12	12	1/2"	33,5	16	20	22x24,5	-	21	10	11



Код	Имя	Трубка Ø	L	L <sub>1</sub>	P <sub>1</sub>	F	D	W	Вес (г)
848121	RP 12 04 04	4	30	15	5	13,5	9,7	9,7	2
848122	RP 12 06 06	6	33	16,5	6	15	12,5	12,5	4
848123	RP 12 08 08	8	35	17,5	7	16	14,5	14,5	5
848124	RP 12 10 10	10	41	20,5	8,5	19	17,5	17,5	10
848125	RP 12 12 12	12	43	21,5	9,8	20	20	20	14

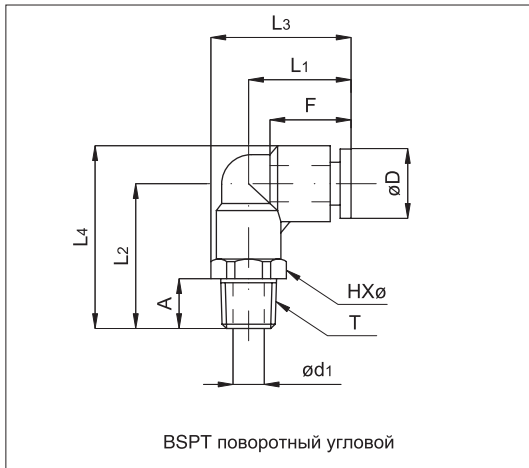


Код	Имя	Трубка Ø	Ø	L	L <sub>10</sub>	F	D	Вес (г)
848161	RP 13 04 06	4	6	32,5	16,5	13,5	9,7	2
848162	RP 13 04 08	4	8	29	13	13,5	9,7	2
848163	RP 13 06 08	6	8	34	17	15	12,5	2
848164	RP 13 06 10	6	10	31,5	14	15	12,5	3
848165	RP 13 08 10	8	10	35,5	18	16	14,5	3
848166	RP 13 08 12	8	12	33	14	16	14,5	4
848167	RP 13 10 12	10	12	39	20	19	17,5	8

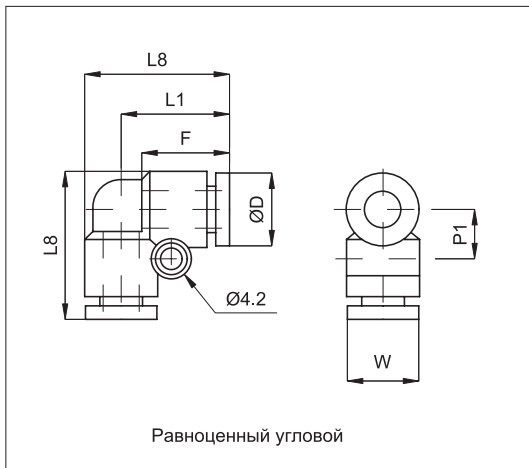


Код	Имя	Трубка Ø	Ø	L	L <sub>1</sub>	D	Вес (г)
848171	RP 14 04 04	4	4	28	15,5	7,7	0,5
848172	RP 14 06 06	6	6	28	16	9,7	0,8
848173	RP 14 08 08	8	8	29	16	11,7	1,1
848174	RP 14 10 10	10	10	32	17,7	14	1,6
848175	RP 14 12 12	12	12	34	20,4	16	2,4

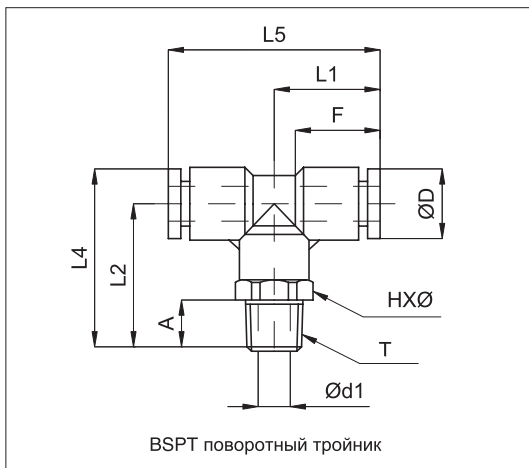
# Цанговые фитинги Серия RP Из полипропилена



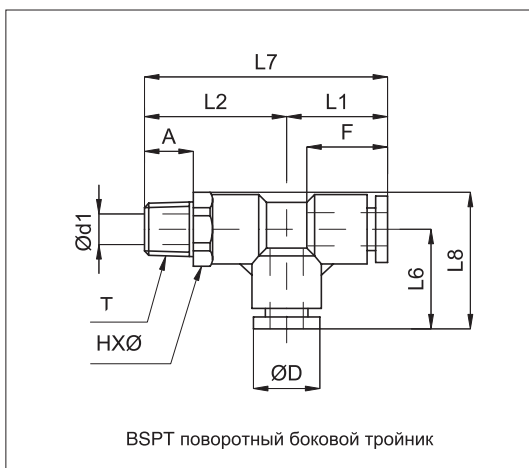
Код	Имя	Трубка Ø	T	L <sub>1</sub>	L <sub>2</sub>	L <sub>3</sub>	L <sub>4</sub>	A	F	HX Ø	D	d <sub>1</sub>	Вес (г)
848041	RP 15 04 M5	4	M5x0,8	16,5	20,5	22	25,5	4	13,5	10x11	9,7	2	7
848042	RP 15 04 18	4	1/8"	16,5	23,5	22	28,5	9	13,5	10x11	9,7	5	2
848043	RP 15 04 14	4	1/4"	16,5	27,5	24	32,5	12	13,5	14x15,4	9,7	7	3
848044	RP 15 06 M5	6	M5x0,8	18,5	22,5	25	29	4	15	12x13	12,5	2	10
848045	RP 15 06 18	6	1/8"	18,5	26	25	32,5	9	15	12x13	12,5	4,5	4
848046	RP 15 06 14	6	1/4"	18,5	30	26	36,5	12	15	14x15,4	12,5	7	4
848047	RP 15 08 18	8	1/8"	20,5	29	28	36,5	9	16	14x15,4	14,5	6	5
848048	RP 15 08 14	8	1/4"	20,5	31	28	38,5	12	16	14x15,4	14,5	6,5	6
848049	RP 15 10 14	10	1/4"	24,5	37	34	46	12	19	17x18,5	17,5	8	9
848050	RP 15 10 38	10	3/8"	24,5	37	34	46	14	19	17x18,5	17,5	9	11
848051	RP 15 12 38	12	3/8"	26	38,5	36,5	48,5	14	20	19x21	20	10	13
848052	RP 15 12 12	12	1/2"	26	41,5	38	51,5	16	20	22x24	20	12	15



Код	Имя	Трубка Ø	L <sub>1</sub>	L <sub>8</sub>	P <sub>1</sub>	F	D	W	Вес (г)
848131	RP 16 04 04	4	16,5	21,5	7	13,5	9,7	9,7	3
848132	RP 16 06 06	6	18,5	25	8,5	15	12,5	12,5	4
848133	RP 16 08 08	8	20,5	28	9,5	16	14,5	14,5	6
848134	RP 16 10 10	10	24,5	33,5	11	19	17,5	17,5	12
848135	RP 16 12 12	12	26	36	12	20	20	20	16

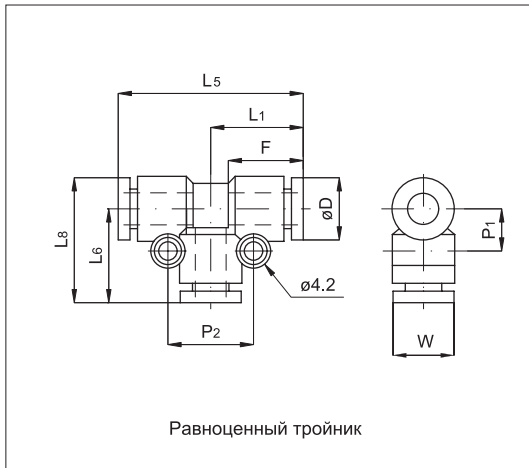


Код	Имя	Трубка Ø	T	L <sub>1</sub>	L <sub>2</sub>	L <sub>4</sub>	L <sub>5</sub>	A	F	HX Ø	D	d <sub>1</sub>	Вес (г)
848061	RP 17 04 M5	4	M5x0,8	16,5	20,5	25,5	33	4	13,5	10x11	9,7	2	8
848062	RP 17 04 18	4	1/8"	16,5	23,5	28,5	33	9	13,5	10x11	9,7	5	3
848063	RP 17 04 14	4	1/4"	16,5	27,5	32,5	33	12	13,5	14x15,4	9,7	7	4
848064	RP 17 06 M5	6	M5x0,8	18,5	22,5	29	37	4	15	12x13	12,5	2	12
848065	RP 17 06 18	6	1/8"	18,5	26	32,5	37	9	15	12x13	12,5	4,5	5
848066	RP 17 06 14	6	1/4"	18,5	30	36,5	37	12	15	14x15,4	12,5	7	6
848067	RP 17 08 18	8	1/8"	20,5	29	36,5	41	9	16	14x15,4	14,5	6	7
848068	RP 17 08 14	8	1/4"	20,5	31	38,5	41	12	16	14x15,4	14,5	6,5	8
848069	RP 17 10 14	10	1/4"	24,5	37	46	49	12	19	17x18,5	17,5	8	14
848070	RP 17 10 38	10	3/8"	24,5	37	46	49	14	19	17x18,5	17,5	9	16
848071	RP 17 12 38	12	3/8"	26	38,5	48,5	52	14	20	19x21	20	10	19
848072	RP 17 12 12	12	1/2"	26	41,5	51,5	52	16	20	22x24	20	12	21

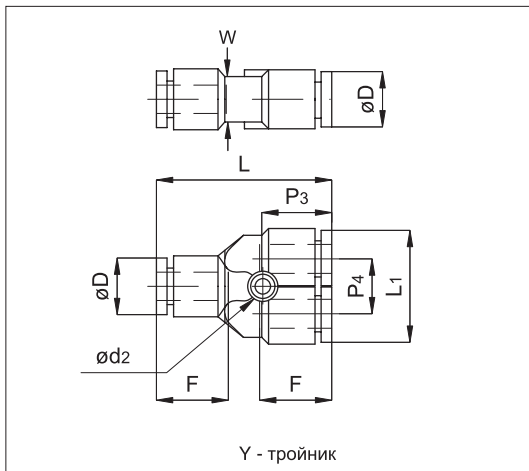


Код	Имя	Трубка Ø	T	L <sub>1</sub>	L <sub>2</sub>	L <sub>6</sub>	L <sub>7</sub>	L <sub>8</sub>	A	F	HX Ø	D	d <sub>1</sub>	Вес (г)
848081	RP 18 04 M5	4	M5x0,8	16,5	20,5	16,5	37	22	4	13,5	10x11	9,7	2	8
848082	RP 18 04 18	4	1/8"	16,5	23,5	16,5	40	33	9	13,5	10x11	9,7	5	3
848083	RP 18 04 14	4	1/4"	16,5	27,5	16,5	44	24,2	12	13,5	14x15,4	9,7	7	4
848084	RP 18 06 M5	6	M5x0,8	18,5	22,5	18,5	40	25	4	15	12x13	12,5	2	12
848085	RP 18 06 18	6	1/8"	18,5	26	18,5	44,5	25	9	15	12x13	12,5	4,5	5
848086	RP 18 06 14	6	1/4"	18,5	30	18,5	48,5	26,2	12	15	14x15,4	12,5	7	6
848087	RP 18 08 18	8	1/8"	20,5	29	20,5	49,5	28,2	9	16	14x15,4	14,5	6	7
848088	RP 18 08 14	8	1/4"	20,5	31	20,5	51,5	28,2	12	16	14x15,4	14,5	6,5	8
848089	RP 18 10 14	10	1/4"	24,5	37	24,5	61,5	33,8	12	19	17x18,5	17,5	8	14
848090	RP 18 10 38	10	3/8"	24,5	37	24,5	61,5	33,8	14	19	17x18,5	17,5	9	16
848091	RP 18 12 38	12	3/8"	26	38,5	26	64,5	36,5	14	20	19x21	20	10	19
848092	RP 18 12 12	12	1/2"	26	41,5	26	67,5	38	16	20	22x24	20	12	21

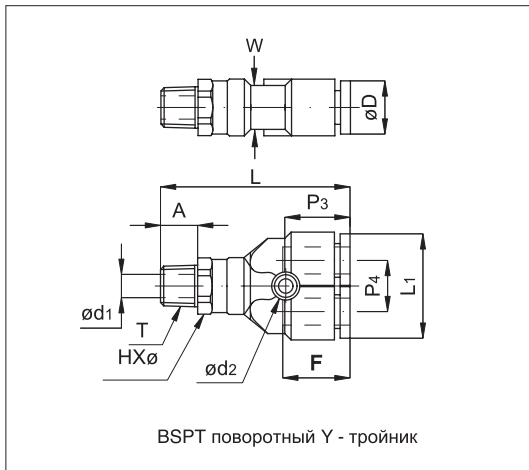
# Цанговые фитинги Серия RP Из полипропилена



Код	Имя	Трубка Ø	L <sub>1</sub>	L <sub>5</sub>	L <sub>6</sub>	L <sub>8</sub>	P <sub>1</sub>	P <sub>2</sub>	F	D	W	Вес (г)
848141	RP 19 04 04	4	16,5	33	16,5	21,5	7	14	13,5	9,7	9,7	4
848142	RP 19 06 06	6	18,5	37	18,5	25	8,5	17	15	12,5	12,5	7
848143	RP 19 08 08	8	20,5	41	20,5	28	9,5	19	16	14,5	14,5	9
848144	RP 19 10 10	10	24,5	49	24,5	33,5	11	22	19	17,5	17,5	17
848145	RP 19 12 12	12	26	52	26	36	-	24	20	20	20	23



Код	Имя	Трубка Ø	L	L <sub>1</sub>	F	P <sub>3</sub>	P <sub>4</sub>	W	D	d <sub>2</sub>	Вес (г)
848151	RP 20 04 04	4	32	21	13,5	12,5	11	9,7	9,7	3,2	4
848152	RP 20 06 06	6	37	25	15	14,5	12	12,5	12,5	4,2	6
848153	RP 20 08 08	8	42	29	16	16	14	14,5	14,5	4,2	9
848154	RP 20 10 10	10	47,5	35	19	18	17,5	17,5	17,5	4,2	17
848155	RP 20 12 12	12	53	40	20	20	20	20	20	4,2	24



Код	Имя	Трубка Ø	T	L	L <sub>1</sub>	A	F	HX Ø	P <sub>3</sub>	P <sub>4</sub>	W	D	d <sub>1</sub>	d <sub>2</sub>	Вес (г)
848101	RP 21 04 M5	4	M5x0,8	37,5	21	4	13,5	10x11	12,5	11	9,7	9,7	2	3,2	9
848102	RP 21 04 18	4	1/8"	40	21	9	13,5	10x11	12,5	11	9,7	9,7	5	3,2	4
848103	RP 21 04 14	4	1/4"	44,5	21	12	13,5	14x15,4	12,5	11	9,7	9,7	7	3,2	5
848104	RP 21 06 M5	6	M5x0,8	41	25	4	15	12x13	14,5	12	12,5	12,5	2	3,2	13
848105	RP 21 06 18	6	1/8"	44,5	25	9	15	12x13	14,5	12	12,5	12,5	4,5	4,2	6
848106	RP 21 06 14	6	1/4"	48,5	25	12	15	14x15,4	14,5	12	12,5	12,5	7	4,2	7
848107	RP 21 08 18	8	1/8"	49,5	29	9	16	14x15,4	16	14	14,5	14,5	6	4,2	8
848108	RP 21 08 14	8	1/4"	51,5	29	12	16	14x15,4	16	14	14,5	14,5	6,5	4,2	9
848109	RP 21 10 14	10	1/4"	59,5	35	12	19	17x18,5	18	17,5	17,5	17,5	8	4,2	15
848110	RP 21 10 38	10	3/8"	59,5	35	14	19	17x18,5	18	17,5	17,5	17,5	9	4,2	16
848111	RP 21 12 38	12	3/8"	63,5	40	14	20	19x21	20	20	20	20	10	4,2	22
848112	RP 21 12 12	12	1/2"	66,5	40	16	20	22x24	20	20	20	20	12	4,2	23