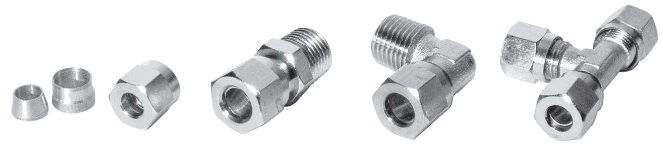


# Универсальные фитинги Серия О

## Из никелированной латуни



Версия	Тип	Версия	Тип
BSPT прямой	O11	Равноценный угловой	O17
BSP прямой	O12	BSPT тройник	O19
BSPT прямой с внутренней резьбой	O13	BSPT боковой тройник	O20
		Равноценный тройник	O18
Соединяющий	O14	Одиночный болт	C25
Переходник	O26	Двойной болт	C26
BSP стержневой адаптер	O24	Одиночная серьга	O25
Муфта	O15	Гайка	O21
BSPT угловой	O16	Гильза	O22
Угловой с внутренней резьбой	O27	Вставка	O23



Серия универсальных фитингов для латунных трубок. Гильза врезается в трубку путем закручивания внешней гайки, что позволяет получить надежное соединение для работы при высоком давлении.

Гильза - одноконусная  
Гнезда фитингов, гильзы и гайки соответствуют стандартам DIN 3870 - 3861.

Серия данных фитингов может также быть использована для соединения гибких трубок (рилсан, полиуретан, нейлон и т. д.) с помощью специальной вставки в трубку.

Доступны с конической резьбой (BSPT) и параллельной резьбой (BSP).  
Уплотнительные гайки (параллельная резьба) см. на стр. 4.65.41.

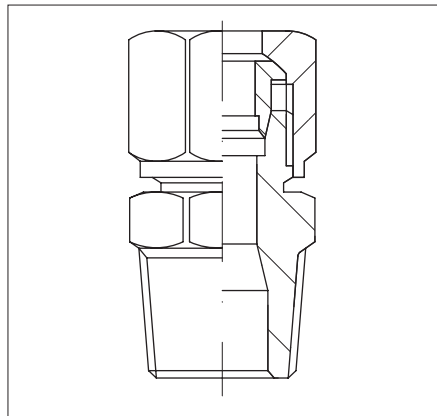
Внешняя трубка ø (мм)	4	5	6	8	10	12	15
Код	04	05	06	08	10	12	15

Резьба	1/8"	1/4"	3/8"	1/2"
Код	18	14	38	12

\* Пример заказа: O160618

O16	06	18
Тип	Код ø трубки	Код резьбы или трубки

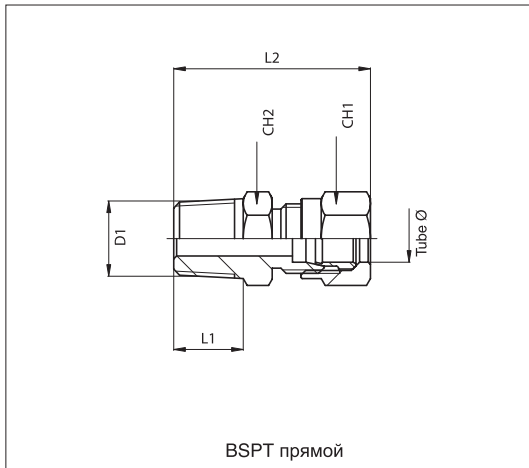
\* Стандартные изделия, коды и габаритные размеры см. на стр. 4.25.2.



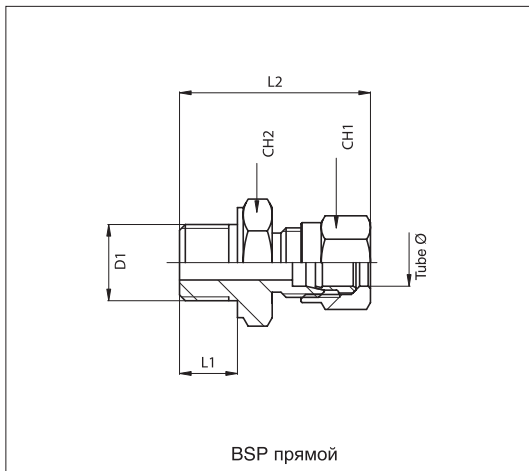
Техническая информация	
Рабочее вещество	Сжатый воздух
Давление	Аналогичное давлению в трубке. Максимально 60 Бар.
Температура	Аналогично температуре в трубке.
Параллельная резьба	UNI - ISO 228 / 1 (BSP)
Коническая резьба	UNI - ISO 7 / 1 (BSPT)
Трубки	Металл или рилсан, нейлон, полиуретан, полиэтилен (с помощью специальной вставки)
Материалы	Корпус и гайка: Никелированная латунь Гильза: Латунь

# Универсальные фитинги Серия O

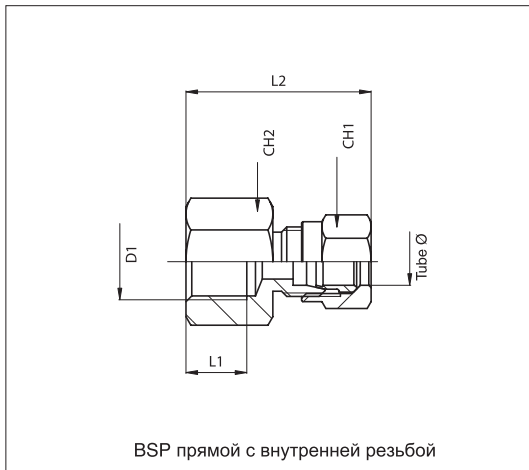
## Из никелированной латуни



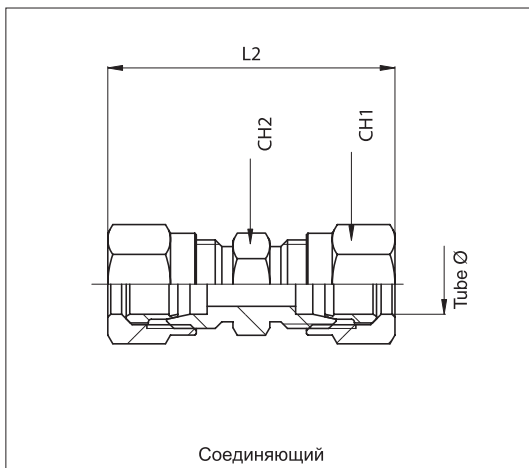
Код	Имя	Трубка $\phi$	D <sub>1</sub>	L <sub>1</sub>	L <sub>2</sub>	CH <sub>1</sub>	CH <sub>2</sub>
021701	O 11 04 18	4	1/8"	8	27	10	10
021702	O 11 05 18	5	1/8"	8	28	12	11
021703	O 11 06 18	6	1/8"	8	28	12	12
021704	O 11 06 14	6	1/4"	11	33	12	14
021705	O 11 08 18	8	1/8"	8	30	14	12
021706	O 11 08 14	8	1/4"	11	33	14	14
021712	O 11 08 38	8	3/8"	12	33	14	17
021707	O 11 10 14	10	1/4"	11	37,5	19	17
021708	O 11 10 38	10	3/8"	11,5	38	19	17
021709	O 11 12 38	12	3/8"	11,5	39	22	19
021710	O 11 12 12	12	1/2"	14	41	22	22
021711	O 11 15 12	15	1/2"	14	44,5	27	22



Код	Имя	Трубка $\phi$	D <sub>1</sub>	L <sub>1</sub>	L <sub>2</sub>	CH <sub>1</sub>	CH <sub>2</sub>
021742	O 12 04 M5	4	M5	5	26	10	9
021731	O 12 04 18	4	1/8"	6	25	10	14
021732	O 12 05 18	5	1/8"	8	29	12	14
021733	O 12 06 18	6	1/8"	6	26	12	14
021734	O 12 06 14	6	1/4"	8	29,5	12	17
021735	O 12 08 18	8	1/8"	6	26,5	14	14
021736	O 12 08 14	8	1/4"	8	30	14	17
021737	O 12 10 14	10	1/4"	8	34,5	19	17
021738	O 12 10 38	10	3/8"	9	36	19	19
021739	O 12 12 38	12	3/8"	10	39	22	22
021740	O 12 12 12	12	1/2"	12	42	22	27
021741	O 12 15 12	15	1/2"	12	43	27	27



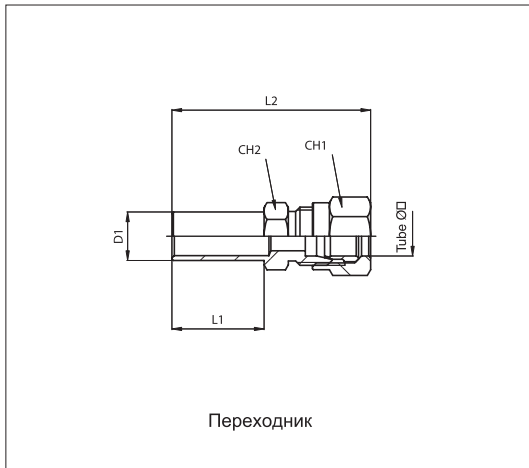
Код	Имя	Трубка $\phi$	D <sub>1</sub>	L <sub>1</sub>	L <sub>2</sub>	CH <sub>1</sub>	CH <sub>2</sub>
021761	O 13 04 18	4	1/8"	10	29	10	14
021762	O 13 05 18	5	1/8"	10	29	12	14
021763	O 13 06 18	6	1/8"	10	29	12	14
021764	O 13 06 14	6	1/4"	12	31	12	19
021765	O 13 08 18	8	1/8"	10	30	14	14
021766	O 13 08 14	8	1/4"	12	32	14	19
021767	O 13 10 14	10	1/4"	12	36	19	19
021768	O 13 10 38	10	3/8"	12	38	19	22



Код	Имя	Трубка $\phi$	L <sub>2</sub>	CH <sub>1</sub>	CH <sub>2</sub>
021791	O 14 04 04	4	36	10	9
021792	O 14 05 05	5	36	12	11
021793	O 14 06 06	6	36	12	11
021794	O 14 08 08	8	38	14	12
021795	O 14 10 10	10	48	19	17
021796	O 14 12 12	12	50	22	19
021797	O 14 15 15	15	53	27	24

# Универсальные фитинги Серия О

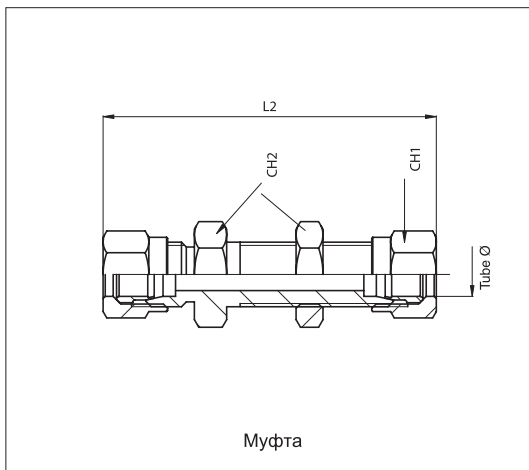
## Из никелированной латуни



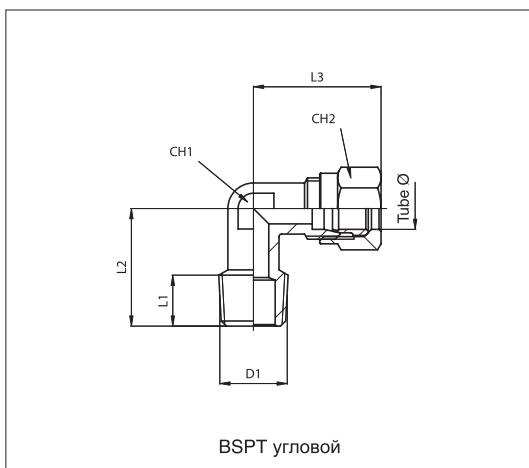
Код	Имя	Трубка $\phi$	D <sub>1</sub>	L <sub>1</sub>	L <sub>2</sub>	CH <sub>1</sub>	CH <sub>2</sub>
022061	O 26 06 08	6	8	18	38	12	12
022062	O 26 06 10	6	10	19	39	12	12
022063	O 26 08 10	8	10	19	41	14	12
022064	O 26 08 12	8	12	19	41	14	14



Код	Имя	Трубка $\phi$	D <sub>1</sub>	L <sub>1</sub>	L <sub>2</sub>	CH <sub>1</sub>
022041	O 24 04 18	4	1/8"	8	19	14
022042	O 24 05 18	5	1/8"	8	22	14
022043	O 24 06 18	6	1/8"	8	22	14
022044	O 24 06 14	6	1/4"	10	22	17
022045	O 24 08 18	8	1/8"	8	23	14
022046	O 24 08 14	8	1/4"	10	23	17
022047	O 24 10 14	10	1/4"	10	27	17
022048	O 24 10 38	10	3/8"	10	27	22
022049	O 24 12 38	12	3/8"	10	27	22
022050	O 24 12 12	12	1/2"	12	27	27



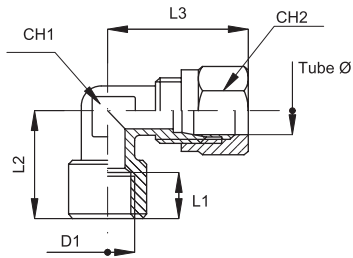
Код	Имя	Трубка $\phi$	L	CH <sub>1</sub>	CH <sub>2</sub>
021811	O 15 04 04	4	57	10	12
021812	O 15 05 05	5	60	12	14
021813	O 15 06 06	6	60	12	14
021814	O 15 08 08	8	62	14	17
021815	O 15 10 10	10	72	19	19
021816	O 15 12 12	12	75	22	22
021817	O 15 15 15	15	79	27	27



Код	Имя	Трубка $\phi$	D <sub>1</sub>	L <sub>1</sub>	L <sub>2</sub>	L <sub>3</sub>	CH <sub>1</sub>	CH <sub>2</sub>
021831	O 16 04 18	4	1/8"	8	17	22	7	10
021832	O 16 05 18	5	1/8"	8	17	23	9	12
021833	O 16 06 18	6	1/8"	8	17	23	9	12
021834	O 16 06 14	6	1/4"	12	21	23	9	12
021835	O 16 08 18	8	1/8"	8	20	25	12	14
021836	O 16 08 14	8	1/4"	12	23	25	12	14
021837	O 16 10 14	10	1/4"	12	25	33	14	19
021838	O 16 10 38	10	3/8"	12	27	33	14	19
021839	O 16 12 38	12	3/8"	12	28	35	17	22
021840	O 16 12 12	12	1/2"	14	30	35	17	22
021841	O 16 15 12	15	1/2"	14	31	39	19	27

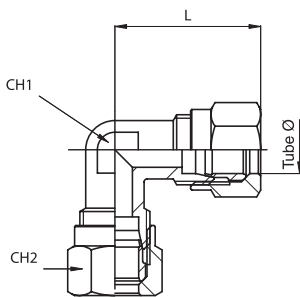
# Универсальные фитинги Серия О

## Из никелированной латуни



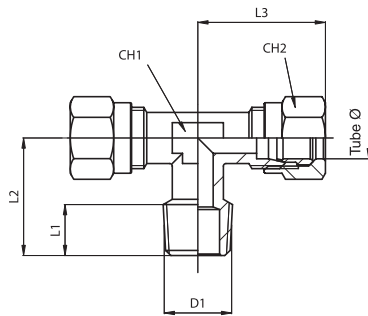
Угловой с внутренней резьбой

Код	Имя	Трубка $\phi$	D <sub>1</sub>	L <sub>1</sub>	L <sub>2</sub>	L <sub>3</sub>	CH <sub>1</sub>	CH <sub>2</sub>
022071	О 27 04 18	4	1/8"	8	20	22	9	10
022072	О 27 06 18	6	1/8"	8	20	24,5	9	12
022073	О 27 06 14	6	1/4"	11	25,5	27	13	12
022074	О 27 08 18	8	1/8"	8	20	24	11	14
022075	О 27 08 14	8	1/4"	11	25,5	27,5	13	14



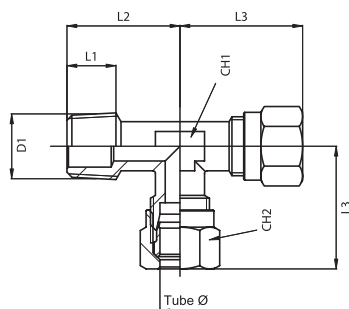
Равноценный угловой

Код	Имя	Трубка $\phi$	L	CH <sub>1</sub>	CH <sub>2</sub>
021861	О 17 04 04	4	22	7	10
021862	О 17 05 05	5	23	9	12
021863	О 17 06 06	6	23	9	12
021864	О 17 08 08	8	25	12	14
021865	О 17 10 10	10	33	14	19
021866	О 17 12 12	12	35	17	22
021867	О 17 15 15	15	39	19	27



BSPT тройник

Код	Имя	Трубка $\phi$	D <sub>1</sub>	L <sub>1</sub>	L <sub>2</sub>	L <sub>3</sub>	CH <sub>1</sub>	CH <sub>2</sub>
021911	О 19 04 18	4	1/8"	8	17	22	7	10
021912	О 19 05 18	5	1/8"	8	17	23	9	12
021913	О 19 06 18	6	1/8"	8	17	23	9	12
021914	О 19 06 14	6	1/4"	12	21	23	9	12
021915	О 19 08 18	8	1/8"	8	20	25	12	14
021916	О 19 08 14	8	1/4"	12	23	25	12	14
021917	О 19 10 14	10	1/4"	12	25	33	14	19
021918	О 19 10 38	10	3/8"	12	27	33	14	19
021919	О 19 12 38	12	3/8"	12	28	35	17	22
021920	О 19 12 12	12	1/2"	14	30	35	17	22
021921	О 19 15 12	15	1/2"	14	31	39	19	27

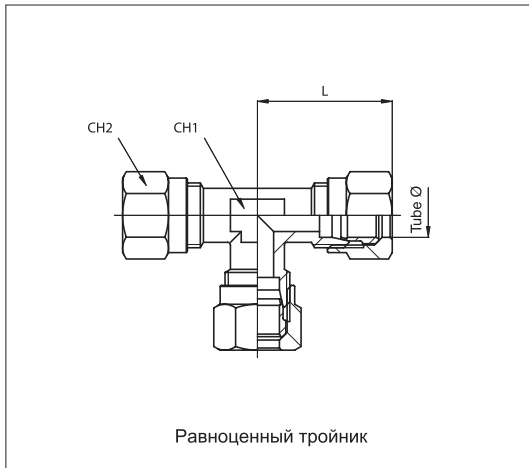


BSPT боковой тройник

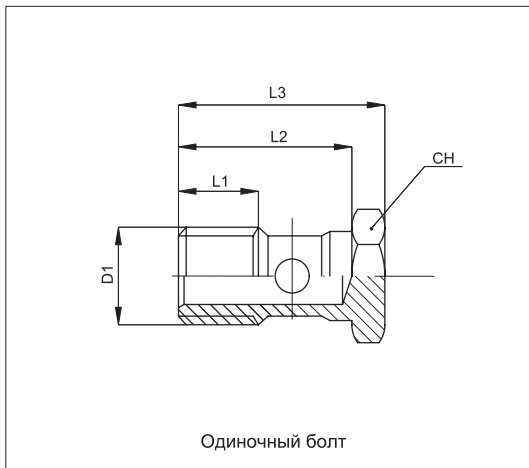
Код	Имя	Трубка $\phi$	D <sub>1</sub>	L <sub>1</sub>	L <sub>2</sub>	L <sub>3</sub>	CH <sub>1</sub>	CH <sub>2</sub>
021941	О 20 04 18	4	1/8"	8	17	22	7	10
021942	О 20 05 18	5	1/8"	8	17	23	9	12
021943	О 20 06 18	6	1/8"	8	17	23	9	12
021944	О 20 06 14	6	1/4"	12	21	23	9	12
021945	О 20 08 18	8	1/8"	8	20	25	12	14
021946	О 20 08 14	8	1/4"	12	23	25	12	14
021947	О 20 10 14	10	1/4"	12	25	33	14	19
021948	О 20 10 38	10	3/8"	12	27	33	14	19
021949	О 20 12 38	12	3/8"	12	28	35	17	22
021950	О 20 12 12	12	1/2"	14	30	35	17	22
021951	О 20 15 12	15	1/2"	14	31	39	19	27

# Универсальные фитинги Серия О

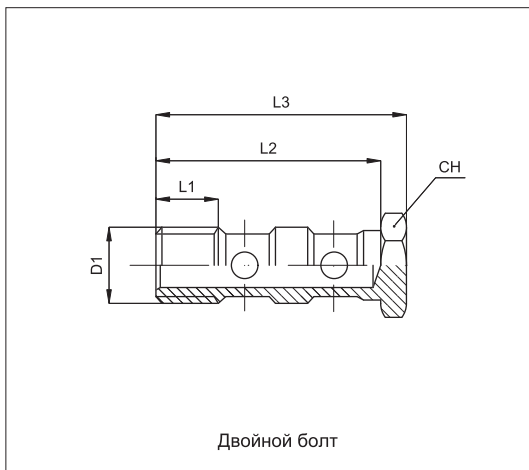
## Из никелированной латуни



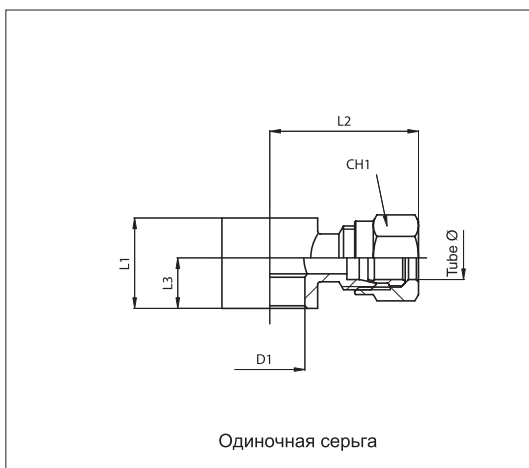
Код	Имя	Трубка $\phi$	L	CH <sub>1</sub>	CH <sub>2</sub>
021881	O 18 04 04	4	22	7	10
021882	O 18 05 05	5	23	9	12
021883	O 18 06 06	6	23	9	12
021884	O 18 08 08	8	25	12	14
021885	O 18 10 10	10	33	14	19
021886	O 18 12 12	12	35	17	22
021887	O 18 15 15	15	39	19	27



Код	Имя	D <sub>1</sub>	L <sub>1</sub>	L <sub>2</sub>	L <sub>3</sub>	CH
020682	C 25 00 18	1/8"	8	23	27	14
020683	C 25 00 14	1/4"	11	25	29,5	17



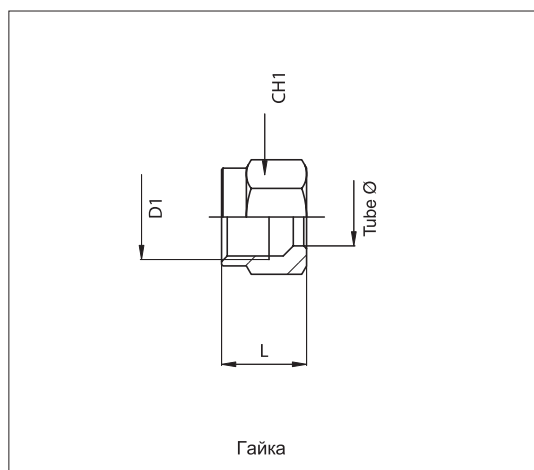
Код	Имя	D <sub>1</sub>	L <sub>1</sub>	L <sub>2</sub>	L <sub>3</sub>	CH
020296	C 26 00 18	1/8"	8	39	43	14
020297	C 26 00 14	1/4"	11	41	45,5	17



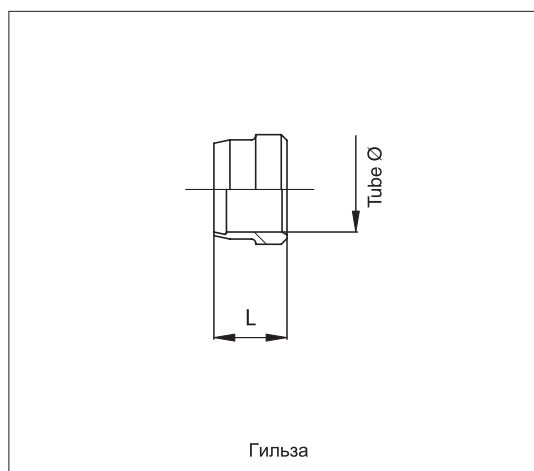
Код	Имя	Трубка $\phi$	D <sub>1</sub>	L <sub>1</sub>	L <sub>2</sub>	L <sub>3</sub>	CH <sub>1</sub>
022056	O 25 06 18	6	10	15	26	9	12
022057	O 25 06 14	6	13,2	17	28	9,5	12
022058	O 25 08 18	8	10	15	27	9	12
022059	O 25 08 14	8	13,2	17	29	9,5	14

# Универсальные фитинги Серия О

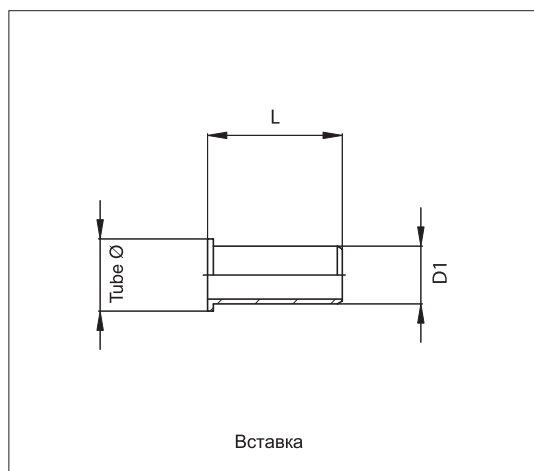
## Из никелированной латуни



Код	Имя	Трубка $\varnothing$	D <sub>1</sub>	L	CH <sub>1</sub>
021971	O 21 04 08	4	8x1	11	10
021972	O 21 05 10	5	10x1	11,5	12
021973	O 21 06 10	6	10x1	11,5	12
021974	O 21 08 12	8	12x1	12	14
021975	O 21 10 16	10	16x1,5	15,5	19
021976	O 21 12 18	12	18x1,5	15,5	22
021977	O 21 15 22	15	22x1,5	17	27



Код	Имя	Трубка $\varnothing$	L
021991	O 22 04 65	4	6,5
021992	O 22 05 75	5	7,5
021993	O 22 06 75	6	7,5
021994	O 22 08 75	8	7,5
021995	O 22 10 95	10	9,5
021996	O 22 12 95	12	9,5
021997	O 22 15 10	15	10



Код	Имя	Трубка $\varnothing$	D <sub>1</sub>	L
022011	O 23 06 12	6	4	12
022012	O 23 08 14	8	6	14
022013	O 23 10 16	10	8	16
022014	O 23 12 18	12	10	18
022015	O 23 15 20	15	12	20
022016	O 23 04 10	4	2,5	10