

# Трубки, ножницы для трубок, обдувочные пистолеты, шайбы

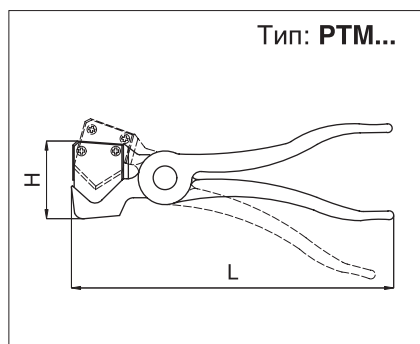
## Ножницы для трубок



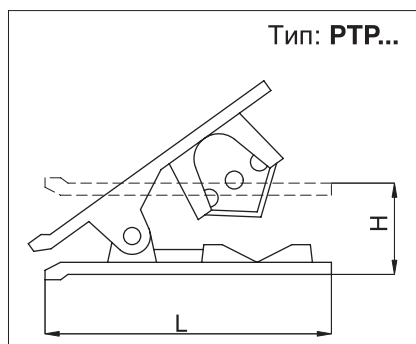
Версия	Код	Имя
Из черного пластика, для трубок от $\varnothing$ 2 до 12 мм	022911	PTPNE
Металлические для трубок от $\varnothing$ 2 до 12 мм	022981	PTM12
Металлические для трубок до $\varnothing$ 25 мм	022982	PTM25
Сменное лезвие для типа PTP	022910	LPTP
Сменное лезвие для типа PTM12	022991	LPTM12
Сменное лезвие для типа PTM25	022992	LPTM25
Ножницы для среза верхнего слоя двухслойной трубки (для $\varnothing$ 6 и 8 мм)	750010	TSC8-6
Ножницы для среза верхнего слоя двухслойной трубки (для $\varnothing$ 10 и 12 мм)	750011	TSC12-10



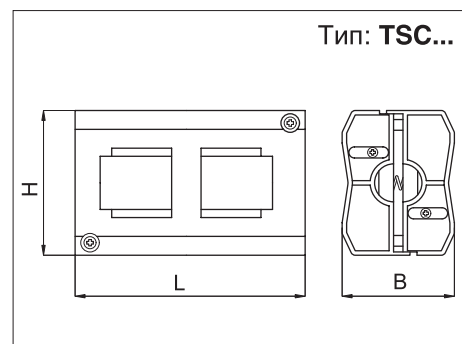
По запросу тип PTP может быть поставлен в разных цветах и с индивидуальным логотипом (в определенных объемах).



Имя	L	H
PTM12	130	30
PTM25	185	46



Имя	L	H
PTP...	81	27



Имя	L	H	B
TSC8-6	75	49	39
TSC12-10			

Техническая информация			
	PTP	PTM	TSC
Материал корпуса	Полиформальдегид	Хромированная сталь	Полиформальдегид
Материал лезвия	Нержавеющая сталь	Сталь	Нержавеющая сталь
Трубка	Рилсан, полиуретан, полиэтилен, нейлон		С защитой от искр (для среза верхнего слоя)