

Аксессуары со втроенной функцией

Регуляторы давления



Версия	Символ	Тип
Для установки в линию, с цанговым фитингом		V57
90°, с внешней резьбой на входе и цанговым фитингом на выходе		V58



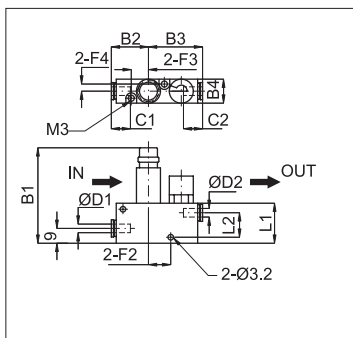
Серия однонаправленных регуляторов давления с уменьшенными габаритами, поставляются с манометром (со шкалой МПа). Используются для уменьшения давления непосредственно перед конкретным элементом пневматической системы.

Внешняя трубка \varnothing (мм)	4	6	8
Код	04	06	08

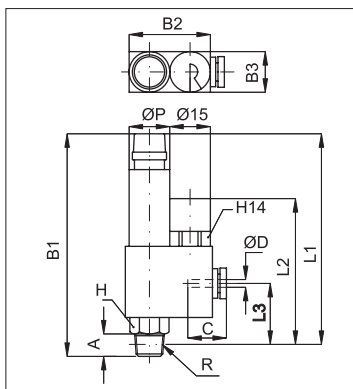
Резьбы	M5	1/8"	1/4"
Коды	M5	18	14

Пример заказа: V580618

V56	06	18
Тип	Код трубки	Резьба или код трубки



Код	Имя	Трубка \varnothing D ₁	Трубка \varnothing D ₂	B ₁		B ₂	B ₃	B ₄	L ₁	L ₂	C ₁	C ₂	F ₁	F ₂	F ₃	F ₄	g
				Max	Min												
024357	V570404	4	4	63	69	22	33	15	25	15	11,5	11,5	17	15	10	4,5	47,5
024358	V570606	6	6			22,5	33,5				12	12					
024359	V570808	8	8	67,5	63,5	28,5	40,5	19	29	17	18,5	18,5	21	19,5	11,5	6,5	73



Код	Имя	Трубка \varnothing D	R	A	B ₁		B ₂	B ₃	L ₁	L ₂	L ₃	Ø P	C	H	g	
					Max	Min										
024462	V5804M5	4	M5	3,5	57,5	53,5	27,5	15	54	50	42	12	11	11	8	27,5
024463	V580418		1/8"	8	81,5	77,5	36		77,5	73,5	51,5	18,5	15	15	12	54,5
024464	V5806M5	6	M5	3,5	57,5	53,5	28	15	54	50	42	12	11	11,5	8	27,5
024465	V580618		1/8"	8	81,5	77,5	36,5		77,5	73,5	51,5	18,5	15	17	12	54,5
024466	V580614		1/4"	11	89,5	85,5	39,5		19	83,5	79,5	57	22,5	19	16	83,5
024467	V580818	8	1/8"	8	81,5	77,5	36,5	15	77,5	73,5	51,5	18,5	15	18	12	55
024468	V580814		1/4"	11	89,5	85,5	39,5	19	83,5	79,5	57	22,5	19	16	83,5	

Техническая информация	
Рабочее вещество	Сжатый воздух
Диапазон давления	1 ÷ 8 Бар
Диапазон температур	0 °C ÷ + 60°C
Конусная резьба	UNI - ISO 7 / 1 (BSPT)
Метрическая резьба	ISO R / 262
Трубки	Калтброванный нейлон, полиуретан и рилсан
Допуски трубок	± 0,05 мм
Материалы	Корпус: Полиформальдегид Металлическая резьба: Nickel plated brass Цанга: Нержавеющая сталь Уплотнения: NBR

4