

Аксессуары со встроенной функцией

Регулируемые реле давления



Версия	Символ	Код	Имя
Нормально открытый		024391	PR18A
Нормально закрытый		024392	PR18C

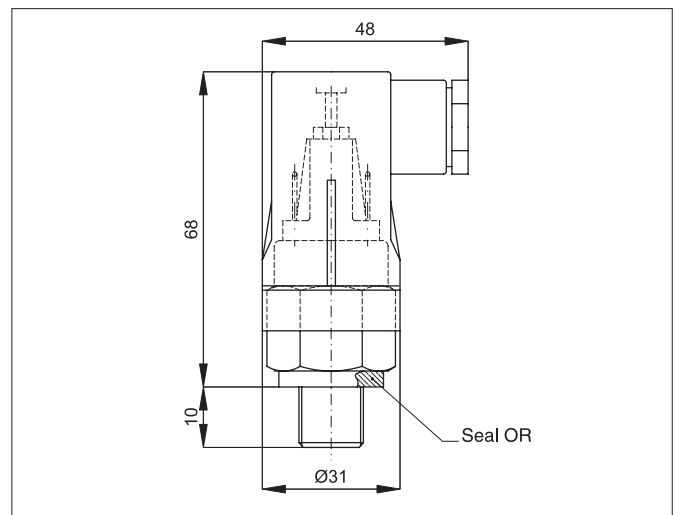
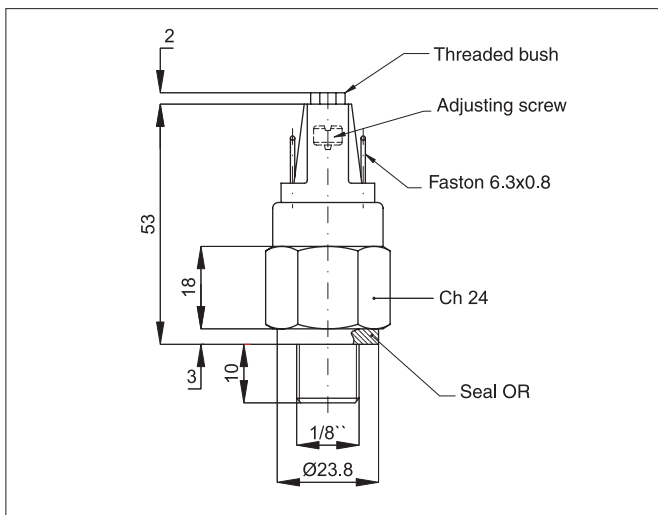


Серия регулируемых реле давления, которые применяются в пневматике для определения мин. или макс. давления сжатого воздуха в управляющем или контролирующем кольце устройства.

Данные реле давления оснащены Н.О./Н.З. контактами способными выдерживать электрическую нагрузку 6 А при 220 VAC и работать как с индуктивными так и с резистивными нагрузками без дополнительных аксессуаров.

Советуется устанавливать реле давления в вертикальном положении чтобы избежать попадания внутрь конденсата, поскольку это может повлиять на правильную работу устройства.

С помощью регулировочного винта можно сбросить значение отклика сняв предварительно уплотнение чашки.



Техническая информация	
Рабочее вещество	Сжатый воздух со смазкой или без
Диапазон давления	1 ÷ 10 Бар
Мах давление	30 Бар
Разъемы	1/8" (BSP)
Максимальное напряжение	250 Vca
Рабочее напряжение	220 Vca
Резистивная нагрузка	6 А
Индуктивная нагрузка при 0.4	2 А
Резистивная нагрузка при 24 Vdc	4 А
Индуктивная нагрузка S/D 50 м/с	1 А/24 Vdc
Класс изоляции	Группа C в соответствии с VDE0110
Защита без крышки	IP 00
Защита с крышкой	IP 65
Преобразование на половине шкалы	10 % V.E.
Диапазон температур	- 10 °C ÷ + 80 °C
Мах кол-во. ходов при 25 °C	120/1' на диаграмме
Срок службы	10v циклов
Блокирующий момент	2 Кгм
Материалы	Корпус Ch24: Синий анодированный алюминий
	Посеребренные электрические контакты: Ag. CdO
	Мембрана: HNBR
	Крышка: Черный нейлон
	Держатель контактов: Дерен