


Версия	Символ	Код	Имя
Выхлопной конвейер		080001	CSC1



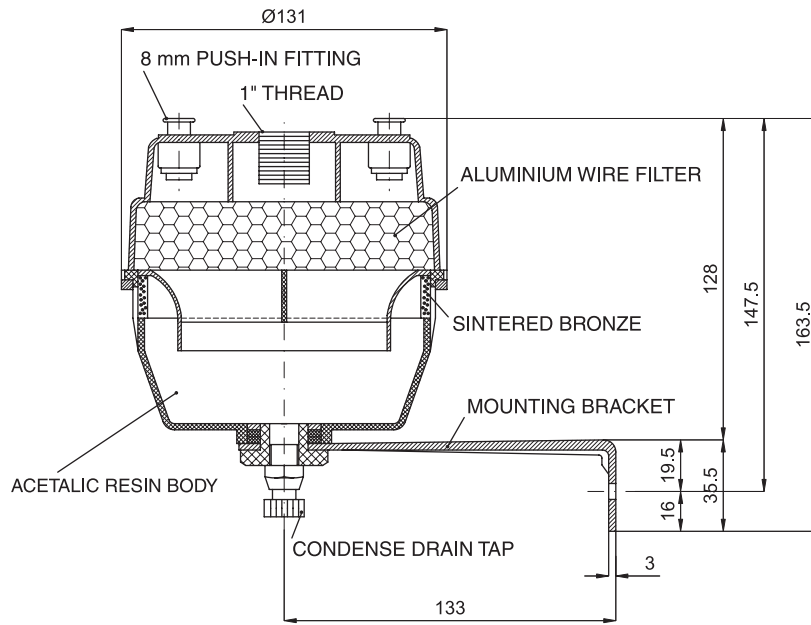
Выхлопной конвейер применяется в местах использования большого количества выхлопов (на одном и более механизмах) которые должны быть присоединены к одному глушителю; выхлопной конвейер можно сравнить с обычным глушителем. Он обеспечивает чистоту воздуха, выбрасываемого в атмосферу и уменьшает уровень шума выхлопа.

Трубки от разных механизмов присоединяются к выхлопному конвейеру с помощью предварительно установленных цанговых фитингов (внутренняя резьба 1" также может быть применена).

Воздух, смешанный с маслом поступает в соответствующую камеру связанную с соединением (по этой причине нет необходимости глушить неиспользуемые соединения) и в тонкий алюминиевый проволочный фильтр, который отделяет воздух от масла. Воздух проходит через фильтр а затем выходит наружу через еще один фильтр из спеченной бронзы, охватывающий всю окружность конвейера, а капли масла попадают в емкость снизу, которая может быть очищена с помощью ручного дренажа, размещенного в нижней части конвейера.

Техническая информация	
Рабочее вещество	Сжатый воздух
Диапазон давления	0 ÷ 12 Бар
Диапазон температур	-20 °C ÷ + 70°C
Присоединения	10 присоединений с 8 мм цанговыми фитингами, 1 один порт с внутренней резьбой BSP 1".
Трубки	Калиброванный нейлон, полиуретан или рилсан.
Допуски трубок	± 0,05 мм
Материалы	<p>Корпус: Полиформальдегид</p> <p>Сепараторный фильтр: Алюминий</p> <p>Внешний фильтр: Спеченная бронза</p> <p>Присоединения: Латунь</p> <p>Кронштейн: Белая оцинкованная сталь</p>

Тип: **CSC1**



MOUNTING BRACKET

