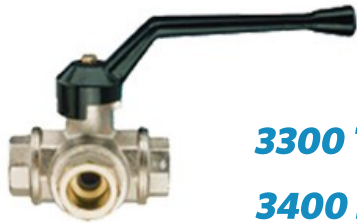


3300 T, 3400 L Трехходовые шаровые краны серии COMBI-SFER из латуни

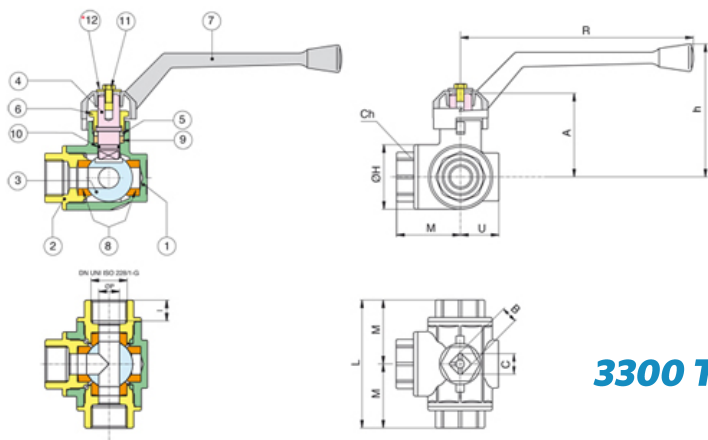


3300 T
3400 L

Трехходовый шаровый кран, резьба внутренняя/внутренняя/внутренняя, с алюминиевой ручкой.

3300 T — T-образный
3400 L — L-образный

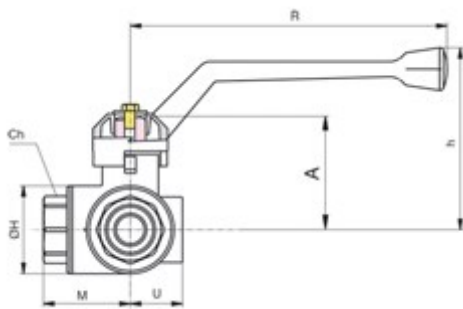
Температурный диапазон: -20°C +160°C.



3300 T

ПОЗ. НАЗВАНИЕ	МАТЕРИАЛ
1. КОРПУС	ЛАТУНЬ
2. МУФТЫ	ЛАТУНЬ
3. ШАР	ЛАТУНЬ
4. ШТОК	ЛАТУНЬ
5. САЛЬНИК	ЛАТУНЬ
6. ГАЙКА КРЕПЛЕНИЯ ШТОКА	ЛАТУНЬ
7. РУЧКА	АЛЮМИНИЙ
8. УПЛОТНЕНИЕ ШАРА	Р.Т.Ф.Е (ФТОРОПЛАСТ)
9. УПЛОТНЕНИЕ ШТОКА	Р.Т.Ф.Е (ФТОРОПЛАСТ)
10. УПЛОТНИТЕЛЬНОЕ КОЛЬЦО	NBR (НИТРИЛЬНЫЙ КАУЧУК)
11. ГАЙКА	УГЛЕРОДИСТАЯ СТАЛЬ

РАЗМЕР	Ду	Код	ØР	l	L	M	Ch	R	h	U	A	B	C	ØН	PN	Вес, кг
1/4"	8	3300020000	11	12,5	80,5	40,2	22	134	77,5	23	50	8,2	11	39	40	0,77
3/8"	10	3300030000	11	12,5	80,5	40,2	22	134	77,5	23	50	8,2	11	39	40	0,73
1/2"	15	3300040000	11	14	80,5	40,2	31	134	77,5	23	50	8,2	11	39	40	0,76
3/4"	20	3300050000	15	14	93,4	46,7	34	170	94	28	60	12	15,5	47	40	1,25
1"	25	3300060000	20	17	107,3	53,6	41	205	107	31,5	72	14	18	54	25	1,91
1"1/4	32	3300070000	25	19	118	59	50	205	111	35,5	77	14	18	66	16	2,61
1"1/2	40	3300080000	32	23	141	70,5	57	205	117,5	43,5	83	14	18	80	16	4,05
2"	50	3300100000	40	27	164	82	70	260	132	48,3	107	20	25	95	16	6,60



3400 L

РАЗМЕР	Код
1/4"	3400020000
3/8"	3400030000
1/2"	3400040000
3/4"	3400050000
1"	3400060000
1"1/4	3400070000
1"1/2	3400080000
2"	3400100000