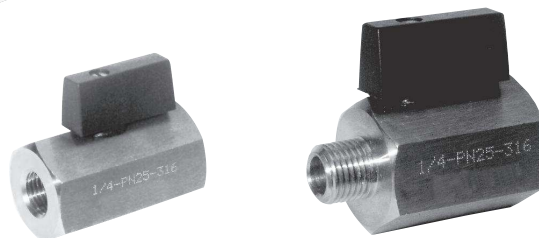


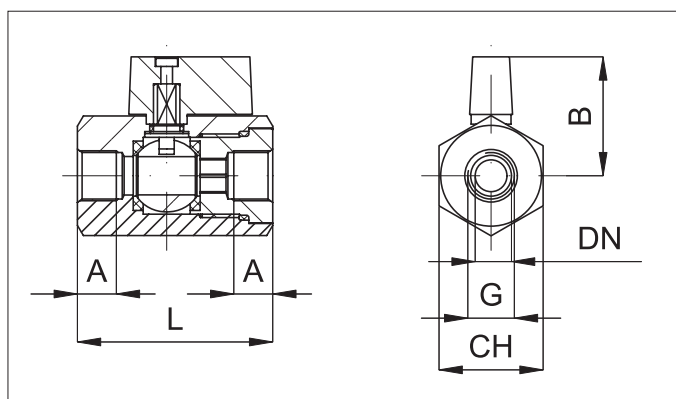
# Вспомогательные клапаны из нержавеющей стали

## Миниатюрные шаровые краны в шестигранном корпусе

Исполнения			
Версия	Символ	Код	Имя
1/4" с резьбами внутр. - внутр.		030651	2MVSXFF
3/8" с резьбами внутр.- внутр.		030652	3MVSXFF
1/2" с резьбами внутр. - внутр.		030653	4MVSXFF
1/4" с резьбами внеш.- внутр.		030654	2MVSXMF
3/8" с резьбами внеш. - внутр.		030655	3MVSXMF
1/2" с резьбами внеш. - внутр.		030656	4MVSXMF



Серия миниатюрных шаровых кранов из нержавеющей стали в шестигранном корпусе. Монтируется в линию, выполняет функцию открытия/закрытия потока в обоих направлениях. Для использования в медицинской и химической промышленности.



G	A	B	L	CH	DN	Вес (г) FF	Вес (г) MF
1/4"	10	30	50	27	10	200	170
3/8"	10	30	50	27	10	190	165
1/2"	10	30	50	27	10	175	160

Техническая информация	
Рабочее вещество	Сжатый воздух со смазкой или без. Если смазка используется, прерывать ее подачу нельзя.
Диапазон давления	0 ÷ 25 Бар
Диапазон температур	-20 °C ÷ + 150°C
Проход	См. размеры DN в таблице
Монтаж	В линию
Материалы	<p>Корпус: Нержавеющая сталь AISI 316</p> <p>Рукоятка: Нейлон 66, усиленное стекло Шар: Нержавеющая сталь AISI 316</p> <p>Уплотнения: PTFE - FKM</p>