


Вспомогательный клапаны из нержавеющей стали

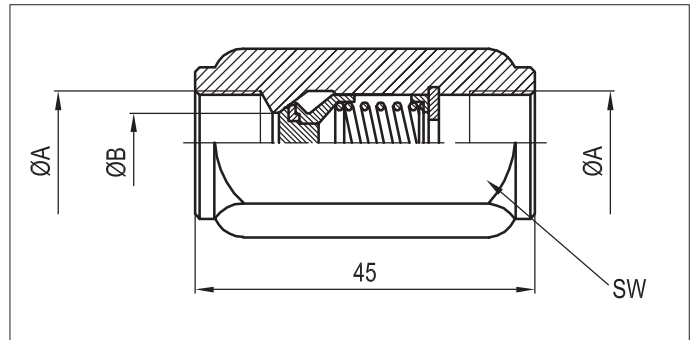
Однонаправленные клапаны

Исполнение			
Версия	Символ	Код	Имя
1/8"		030110	1FFX
1/4"		030111	2FFX
3/8"		030112	3FFX
1/2"		030113	4FFX
3/4"		030114	5FFX
1"		030115	6FFX
1 1/4"		030129	14FFX
1 1/2"		030130	12FFX
2"		030131	20FFX

Примечание: по запросу доступны с резьбой NPTF.



Серия однонаправленных клапанов в шестигранном корпусе из нержавеющей стали, с внутренней резьбой. Монтируется в линию и предотвращает движение воздуха в обратную сторону. Воздух может проходить только в одном направлении; поэтому такие клапаны в основном применяются там, где необходимо избежать движения воздуха в обратном направлении.



A	L	SW	$\varnothing B$	Проход мм ²	PMax Бар	Вес (г)
1/8"	42	14	5	18	350	50
1/4"	50	19	7	22	350	90
3/8"	60	24	10	42	350	160
1/2"	65	27	11	75	350	280
3/4"	75	34	17	126	300	350
1"	93	41	21	230	250	580
1" 1/4	110	50	29	340	250	360
1" 1/2	112	55	34	509	250	1020
2"	120	75	48	1640	200	2200

Техническая информация	
Рабочее вещество	Сжатый воздух со смазкой или без.
Диапазон давления	от 0,5 Бар до (см. в табл)
Диапазон температур	-20 °C ÷ + 150°C
Проход	см. в табл.
Поток	
Монтаж	В линию
Материалы	Корпус: Нержавеющая сталь AISI 316 Рычаг: Нержавеющая сталь AISI 316 Шар: Нержавеющая сталь AISI 316 Уплотнения: FKM