

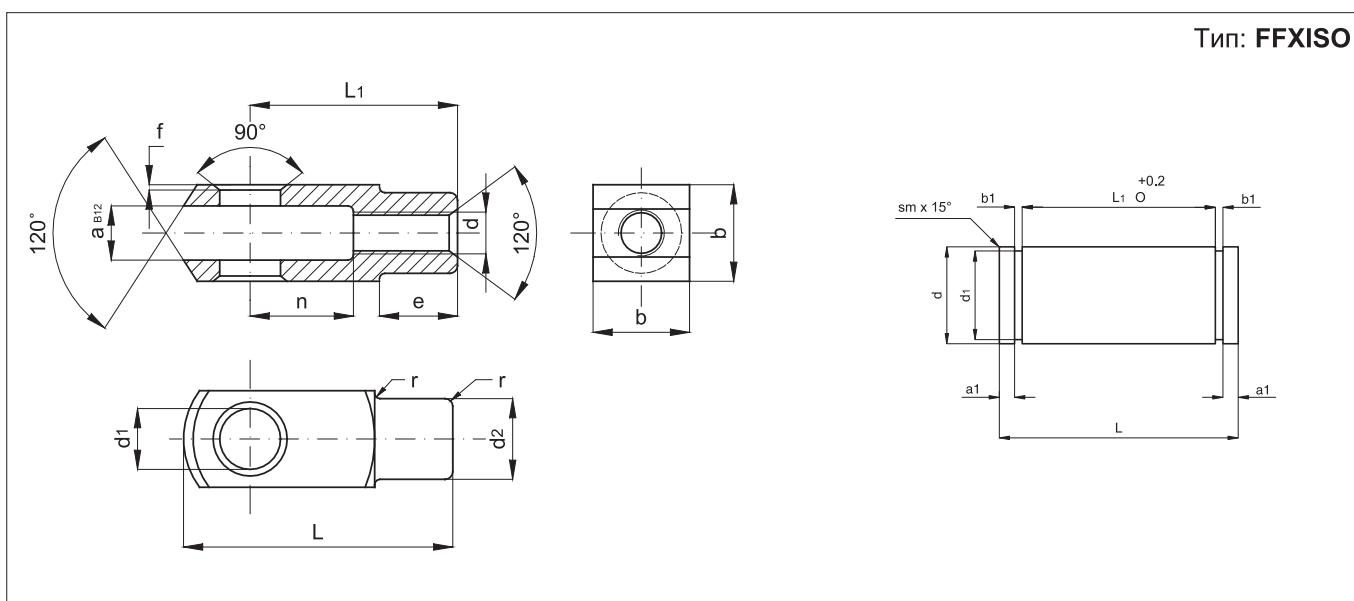
Стандартное исполнение		
Версия	Символ	Тип
С внутренней резьбой		<b>FFXISO</b>



Вилка по стандарту ISO 8140.  
 Поставляются в сборе с клипсами в стандартном исполнении. (модели M27X2 и M36X2 в стандартном исполнении поставляются со шпилькой и 2-мя стопорными кольцами).  
 Вилка монтируется на шток цилиндра и позволяет совершать движение вращения.

Опция	Тип
Специальная версия по запросу	<b>/ S</b>

Техническая информация	
Материалы	Корпус и скрепка: Нержавеющая сталь AISI 316 Шпилька: Нержавеющая сталь AISI 316



Аксессуары для диаметров 125-160-200 мм, изготавливаются только по предварительному запросу.

Код	Имя	Для диаметров Ø мм	d	a	a <sub>1</sub>	b <sub>1</sub>	b	d <sub>1</sub>	d <sub>3</sub>	L <sub>2</sub>	d <sub>2</sub>	e	L	L <sub>1</sub>	n	r	Вес (г)	
041052	4FFXISO	8-10	M4x0,7	4	1	1,1	8	4	-	11	8	6	0,5	21	16	8	0,5	7
041053	6FFXISO	12-16	M6x1	6	1	1,1	12	6	-	16	10	9	0,5	31	24	12	0,5	19
041054	8FFXISO	20	M8x1,25	8	1	1,1	16	8	-	22	14	12	0,5	42	32	16	0,5	47
041055	10FFXISO	25-32	M10x1,25	10	1,5	1,1	20	10	9,6	25	18	15	0,5	52	40	20	0,5	89
041056	12FFXISO	40	M12x1,25	12	2	1,1	24	12	11,5	30	20	18	0,5	62	48	24	0,5	153
041057	16FFXISO	50-63	M16x1,5	16	2,4	1,1	32	16	15,2	39	26	24	1	83	64	32	1	320
041058	20FFXISO	80-100	M20x1,5	20	2,9	1,3	40	20	19	48	34	30	1	105	80	40	1	680
041112	27FFXISO	125	M27x2	30	-	-	55	30	-	-	48	38	1	148	110	54	1	-
041113	36FFXISO	160-220	M36x2	35	-	-	70	35	-	-	60	40	1	188	144	72	1	-