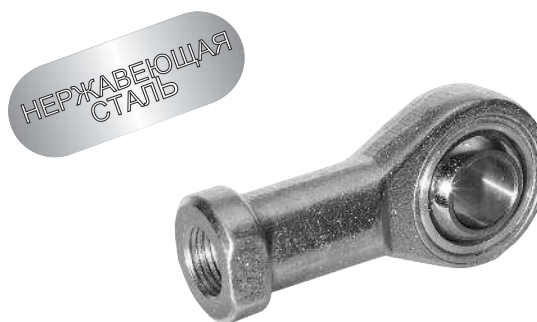


# Крепежные аксессуары для цилиндров из нержавеющей стали

## Сферические наконечники DIN 648-K и ISO 8139

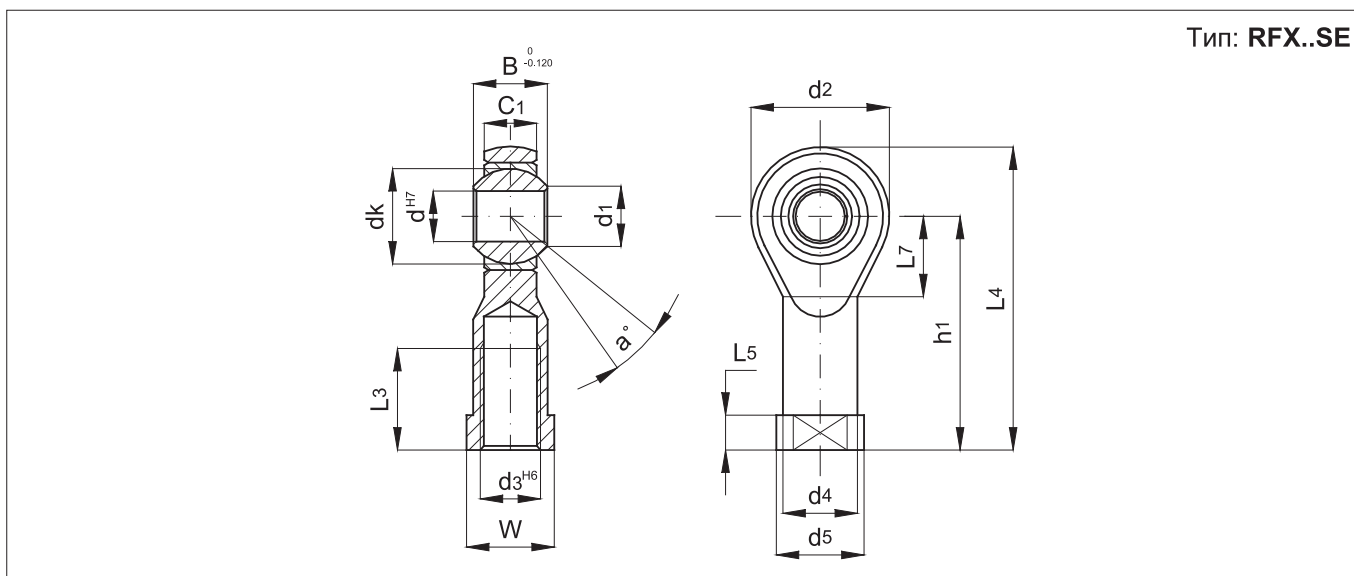


Стандартное исполнение		
Версия	Символ	Тип
С внутренней резьбой		RFX..SE



Самосмазывающиеся сферические наконечники в соответствии со стандартом DIN 648-K и ISO 8139. Монтируются на шток цилиндра.

Техническая информация	
Диапазон температур	-30 °C + +150 °C
Материалы	Корпус: Нержавеющая сталь AISI 304 Сфера: Нержавеющая сталь AISI 304 Внешнее кольцо:



Код	Имя	Для цикл. ISO Ø мм	d	d <sub>3</sub>	B	C <sub>1</sub>	d <sub>1</sub>	d <sub>2</sub>	d <sub>4</sub>	d <sub>5</sub>	dk	h <sub>1</sub>	L <sub>3</sub>	L <sub>4</sub>	L <sub>5</sub>	L <sub>7</sub>	W	Статическая нагрузка (daN)	α°	Вес. (г)
041576	RFX4SE	8-10	5	M4	8	6	7,7	18	9	11	11,112	27	10	36	4	10	9	600	13	
041570	RFX6SE	12-16	6	M6	9	6,75	8,9	20	10	13	12,700	30	12	40	5	11	11	700	13	
041577	RFX8SE	20	8	M8	12	9	10,4	24	12,50	16	15,875	36	16	48	5	13	14	1200	14	
040009	RFX10SE	25-32	10	M10x1,25	14	10,50	12,9	28	15	19	19,050	43	20	57	6,5	15	17	1400	13	
041578	RFX12SE	40	12	M12x1,25	16	12	15,4	32	17,50	22	22,225	50	22	66	6,5	17	19	1900	13	
040011	RFX16SE	50-63	16	M16x1,5	21	15	19,3	42	22	27	28,575	64	28	85	8	23	22	4800	15	
041579	RFX20SE	80-100	20	M20x1,5	25	18	24,3	50	27,50	34	34,925	77	33	102	10	27	30	5200	14	
041580	RFX30SE	125	30	M27x2	37	25	34,8	70	40	50	50,800	110	51	145	15	36	41	10800	17	
041581	RFX35SE	160-200	35	M36x2	43	28	37,7	80	46	58	57,150	125	56	165	17	41	50	12400	19	