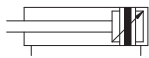
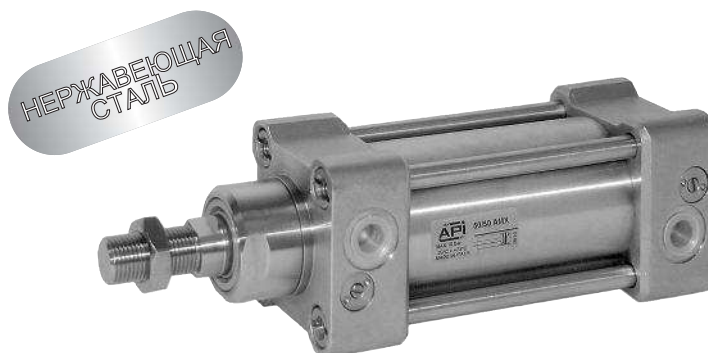


Цилиндры ISO 15552 из нержавеющей стали

Диаметры от 32 до 200 мм Двухстороннего действия



Стандартное исполнение		
Версия	Символ	Тип
Магнитный в стандартном исполнении		AMX



Магнитные датчики положения ASV см. на стр. 1.110.1.
 Для соединений/датчиков положения/креплений см. табл. на стр.1.120.5
 Крепежные аксессуары см. стр. 5.40.1.
 Аксессуары для штока см. на стр. 5.20.1.



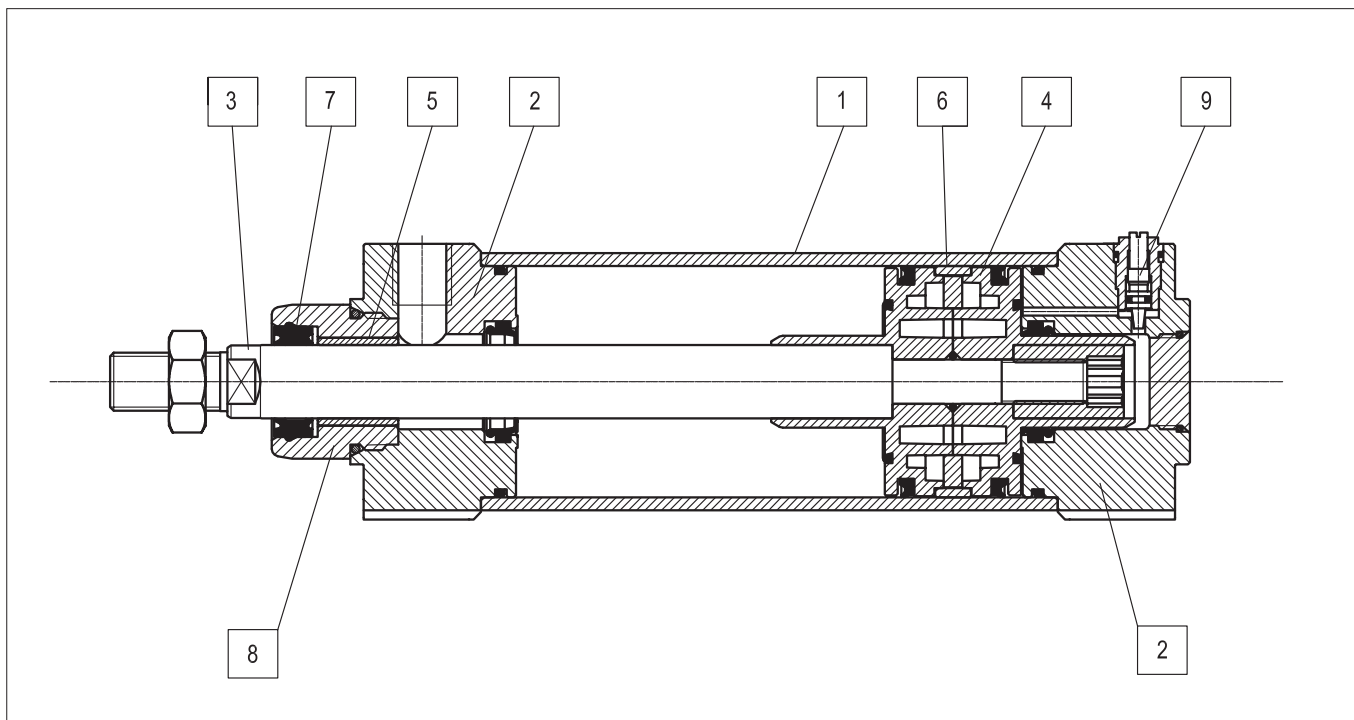
По запросу может быть сертифицирован 94/9/EC - ATEX
 CE II 2 GDc T5

Новая серия пневмоцилиндров из нержавеющей стали 316 L по стандарту ISO15552. С круглым корпусом и внешними стяжками, в стандартном исполнении с настраиваемыми демпферами. Маслосъемное кольцо из полиуретана специально изготовлено для применения в химической и пищевой промышленности. Основные преимущества нового цилиндра это “чистый” современный дизайн и внимание к деталям. Основное внимание было уделено производству конечных чашек (заглушек); форма чашки предотвращает задержку пыли. Носик цилиндра был разработан таким образом, что для замены уплотнений штока нет необходимости демонтировать каждый цилиндр.

Опция	Тип
Сквозной шток (стр. 5.5.4)	P
Уплотнения FKM max 150°C (только маслосъемное кольцо = V1)	V
Тандем-цилиндр с соединенными штоками (стр. 5.5.5)	TA1
Тандем-цилиндр с независимыми штоками (стр. 5.5.5)	TA2
Тандем-цилиндр с соединенными задними чашками (стр. 5.5.5)	TA3
Тандем-цилиндр с соединенными передними чашками (стр. 5.5.5)	TA4
Удлиненный шток (необходимо указать размер WH в мм. E.g.: WH -100).	WH-...
Без настраиваемых демпферов	D
Настраиваемый только задний демпфер	D1
Настраиваемый только передний демпфер	D2
Специальная наружная резьба (необходимо указать запрашиваемую резьбу. E.g. : R-M 10x1,5). Размер AM специальной резьбы будет таким же как и у стандартной. Цилиндр поставляется со штоковой гайкой.	R-M...
Внутренняя резьба; размеры см. на стр. 5.5.4	F
С сальником для защиты штока (в этом случае размер WH будет увеличен относительно хода цилиндра)	Z
Специальная версия по запросу	/S

Опции могут объединяться (когда это возможно). Тип опции должен быть добавлен к номеру модели стандартного продукта, как показано в таблице ниже. Пример заказа: 63 / 100 AMXPVR-M12x1,25

63	/	100	AMX	P	V	R-M12X1,25
Диаметр	/	Ход	Тип	Опция	Опция	Опция



Материалы (для стандартного исполнения)

1	Корпус и стяжки	Нержавеющая сталь AISI 316L
2	Заглушки	Нержавеющая сталь AISI 316L
3	Шток	Нержавеющая сталь AISI 316L, шлифованная
4	Поршень	Литой алюминий
5	Демпферы	Самосмазывающаяся спеченная бронза
6	Направляющее кольцо	Натуральный полимер Delrin
7	Уплотнения штока	Специальный полиуретан
8	Снимающийся носик	Нержавеющая сталь AISI 316L
9	Винты	Нержавеющая сталь AISI 316L
Другие уплотнения		NBR/полиуретан

Техническая информация

Диаметр (мм)	32	40	50	63	80	100	125	160	200
Рабочее вещество	Сжатый воздух со смазкой или без. Если смазка применяется, прерывать ее подачу нельзя.								
Диапазон давления	0,5 ÷ 10 Бар								
Диапазон температур	-20 °C ÷ +80 °C								
Ход	от 10 мм до 2500 мм								
Длина демпферов	20	22	25	25	35	35	35	48	48
Разъемы	1/8"	1/4"		3/8"		1/2"		3/4"	
Резьба штока	M10 x 1,25	M12 x 1,25	M16 x 1,5		M20 x 1,5		M27 x 2	M36 x 2	
Вес	При ходе 0 (г)								
	Каждые доп. 10 мм хода (г)								

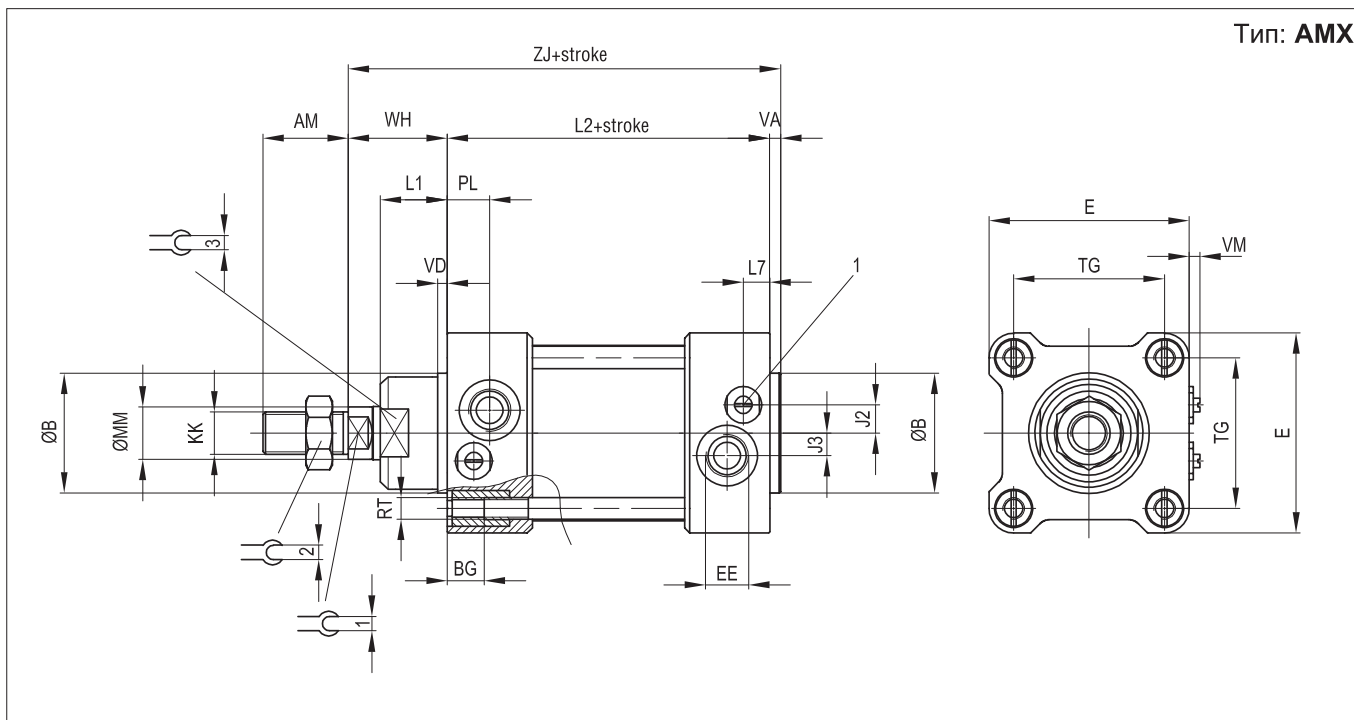
Цилиндры ISO 15552 из нержавеющей стали

Диаметры от 32 до 200 мм

Стандартные размеры



Тип: AMX

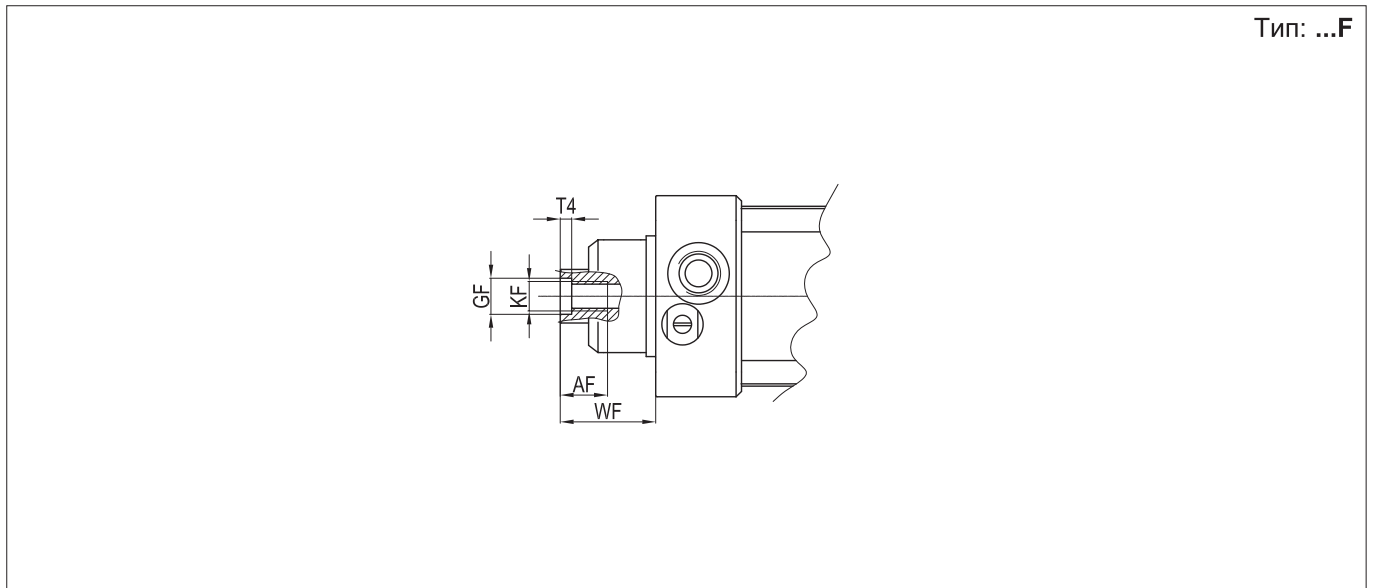
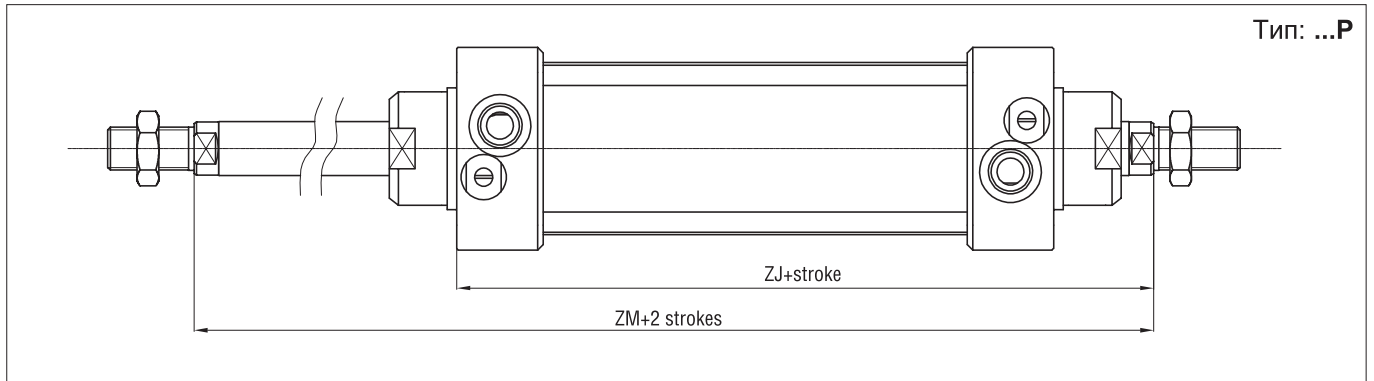


Ø (мм)	AM	B Ø d11	BG	E	EE	J2	J3	KK	L1	L2
32	22	30	11	47	G ^{1/8}	6,5	5,5	M10x1,25	20	94
40	24	35	11	52	G ^{1/4}	8	6	M12x1,25	22	105
50	32	40	13	65	G ^{1/4}	9,5	7,5	M16x1,5	26	106
63	32	45	13	75	G ^{3/8}	11,5	8,5	M16x1,5	25	121
80	40	45	15	95	G ^{3/8}	10,5	9,5	M20x1,5	32	128
100	40	55	15	115	G ^{1/2}	15	10	M20x1,5	38	138
125	54	60	17	140	G ^{1/2}	15	10	M27x2	40	160
160	72	65	24	180	G ^{3/4}	15	15	M36x2	50	180
200	72	75	24	220	G ^{3/4}	15	15	M36x2	65	180

Ø (мм)	L7	MM Ø f7	PL	RT	TG	VA	VD	WH	ZJ	⌀ 1	⌀ 2	⌀ 3
32	18	12	14	M6	32,5	4	4	26	124	10	17	27
40	20	16	15	M6	38	4	4	30	139	13	19	32
50	20	20	15	M8	46,5	4	4	37	147	17	24	36
63	10	20	16	M8	56,5	4	4	37	162	17	24	38
80	13,5	25	20,5	M10	72	4	4	46	178	22	30	42
100	13	25	20	M10	89	4	4	51	193	22	30	50
125	33	32	27	M12	110	5	5	65	230	27	41	52
160	32	40	25	M16	140	6	8	80	266	36	55	60
200	34	40	25	M16	175	6	8	95	281	36	55	70

Цилиндры ISO 15552 из нержавеющей стали
Диаметры от 32 до 200 мм

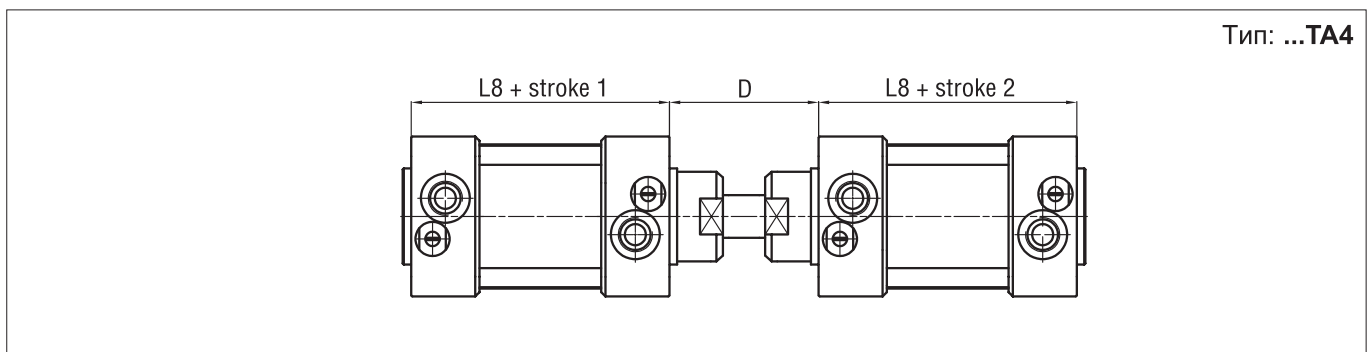
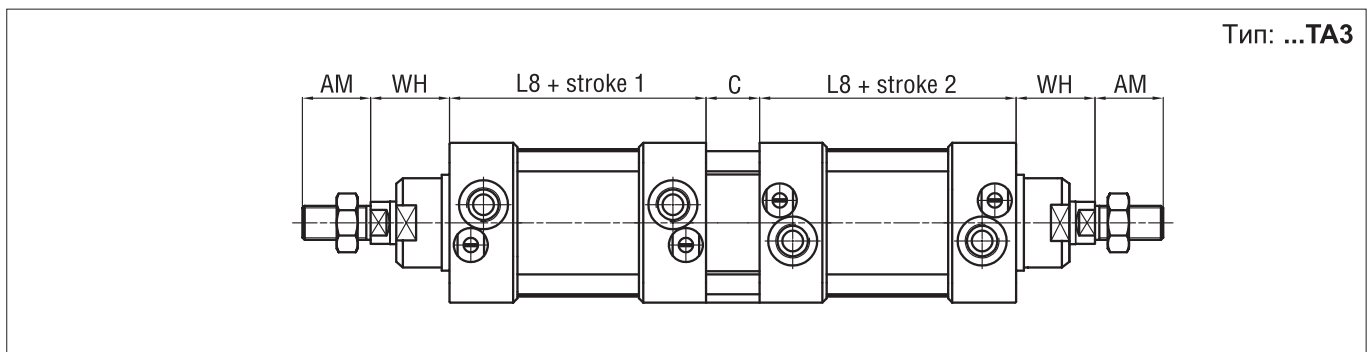
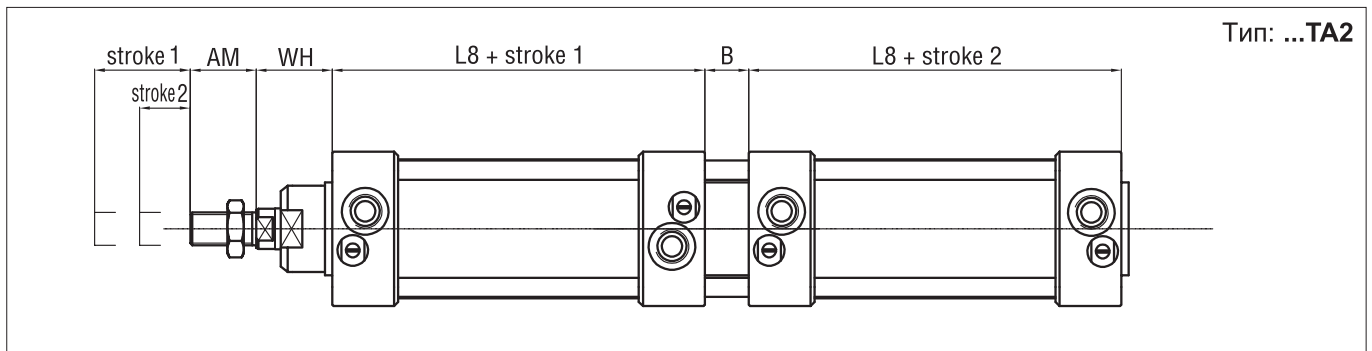
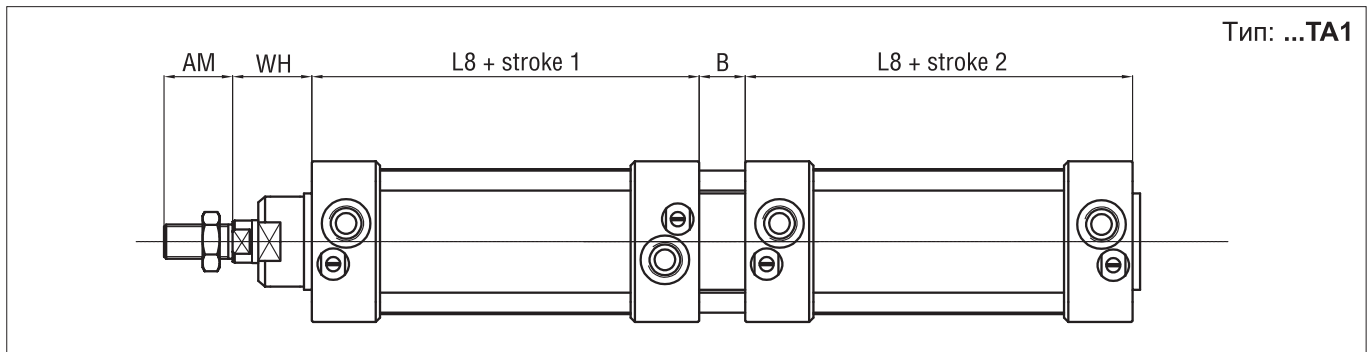
Опции



Ø мм	AF	KF	T4	WF	GF	ZJ	ZM
32	12	M6	2,6	26	8	120	146
40	12	M8	3,3	30	10	135	165
50	16	M10	4,7	37	12	143	180
63	16	M10	4,7	37	12	158	195
80	20	M12	6,1	46	14	174	220
100	20	M12	6,1	51	14	189	240
125	32	M16	8	65	18	225	290
160	36	M20	10	80	22	260	340
200	36	M20	10	95	22	275	370

Цилиндры ISO 15552 из нержавеющей стали
Диаметры от 32 до 200 мм

Опции

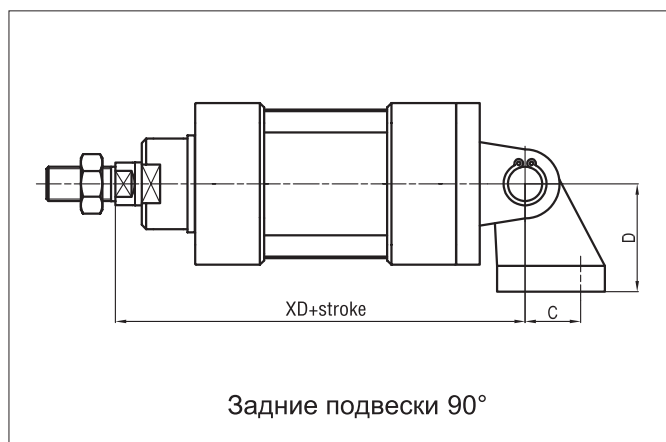
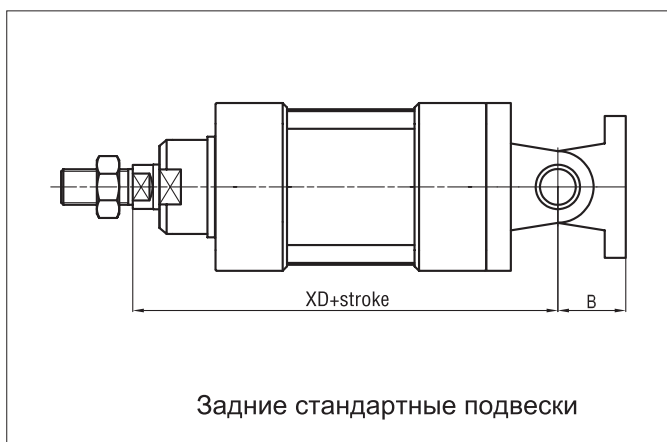
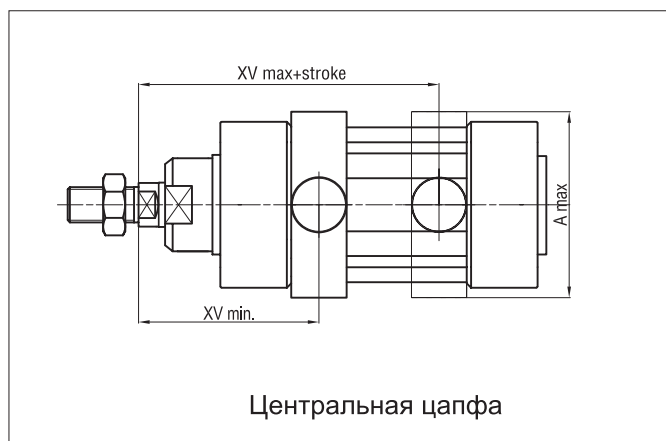
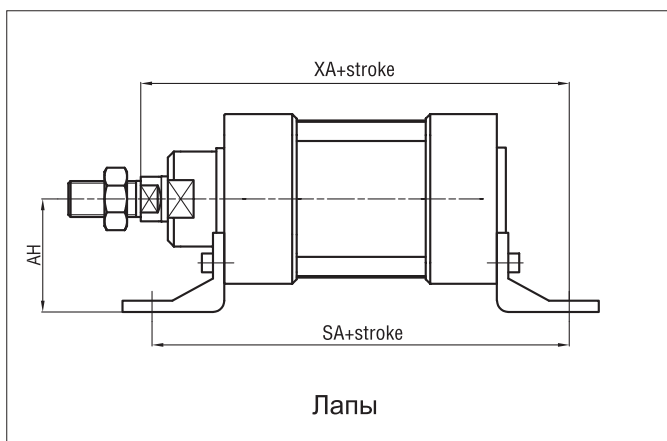
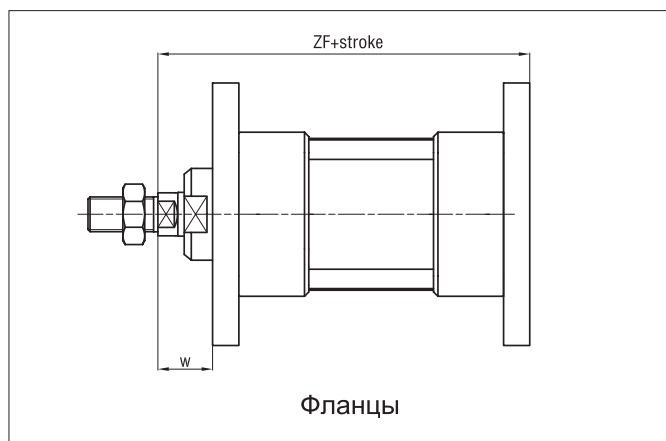
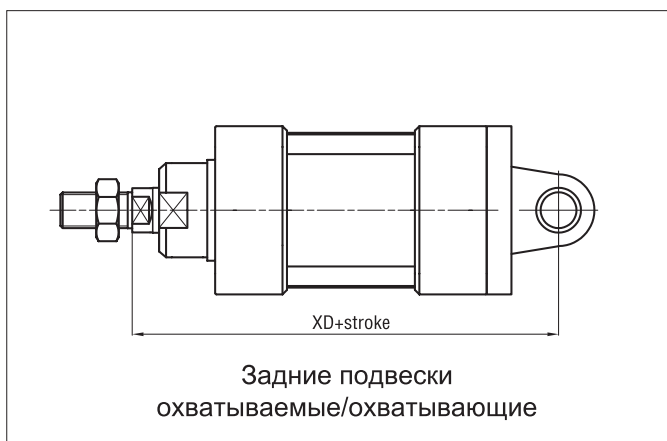


Ø мм	AM	B	C	D	L8	WH
32	22	40	12	48	94	26
40	24	44	12	54	105	30
50	32	52	16	69	106	37
63	32	50	16	69	121	37
80	40	64	20	86	128	46
100	40	76	20	91	138	51
125	54	80	35	120	160	65
160	72	100	50	152	180	80
200	72	130	50	167	180	95

Цилиндры ISO 15552 из нержавеющей стали

Диаметры от 32 до 200 мм

Крепежные аксессуары ISO



Размеры и коды аксессуара см на стр. 5.40.1

Ø мм	A max	AH	B	C	D	SA	W	XA	XD	XV min	XV max	ZF
32	70	32	22	21	32	142	16	144	142	60	86	130
40	78	36	25	24	36	161	20	163	160	69	96	145
50	91	45	27	33	45	170	25	175	170	78	102	155
63	94	50	32	37	50	185	25	190	190	82	113	170
80	130	63	36	47	63	210	30	215	210	97	123	190
100	145	71	41	55	71	220	35	230	230	107	133	205
125	170	90	50	70	90	250	45	270	275	126,5	163,5	245
160	190	115	55	/	/	270	55	305	315	150	190	285
200	240	135	60	/	/	275	70	322,5	335	165	205	300