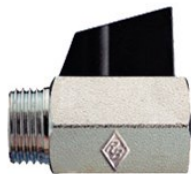


3830, 3831, 3837 Шаровые краны серии MINI из латуни



3830



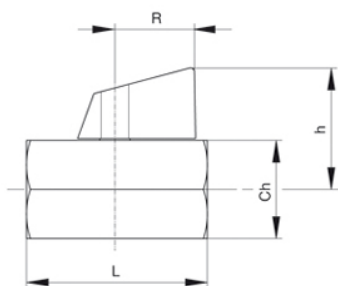
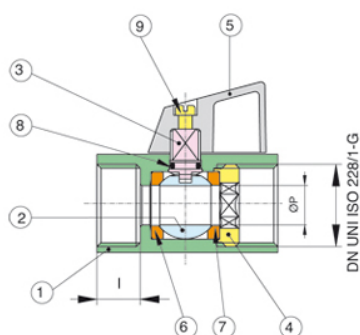
3831



3837

Шаровые краны в шестигранном корпусе из никелированной латуни, обработанные пескоструем.

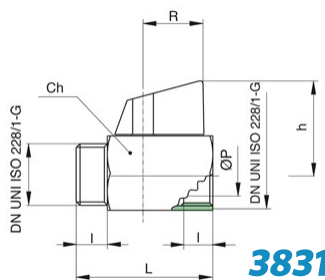
Резьба: внутр./внутр., внеш./внутр., внеш./внеш.



3830

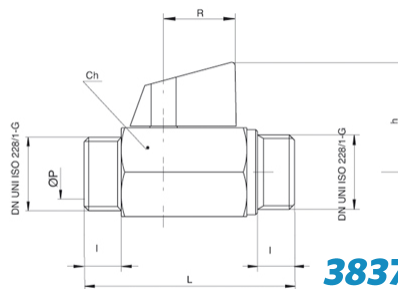
ПОЗ.	НАЗВАНИЕ	МАТЕРИАЛ
1.	КОРПУС	ЛАТУНЬ
2.	ШАР	ЛАТУНЬ
3.	ШТОК	ЛАТУНЬ
4.	ШАЙБА	ЛАТУНЬ
5.	РУЧКА	ПОЛИАМИД
6.	УПЛОТНЕНИЕ ШАРА	Р.Т.Ф.Е (ФТОРОПЛАСТ)
7.	УПЛОТНЕНИЕ ШАРА	Р.Т.Ф.Е (ФТОРОПЛАСТ)
8.	УПЛОТНИТЕЛЬНОЕ КОЛЬЦО	NBR (НИТРИЛЬНЫЙ КАУЧУК)
9.	ВИНТ	УГЛЕРОДИСТАЯ СТАЛЬ

РАЗМЕР	Ду	Код	ØP	l	L	h	Ch	R	PN	Вес, кг
1/8"	6	3830010000	8	8	41	29	21	20,5	10	0,11
1/4"	8	3830020000	8	10	41	29	21	20,5	10	0,10
3/8"	10	3830030000	8	10	41	29	21	20,5	10	0,08
1/2"	15	3830040000	10	11	46	31	25	20,5	10	0,13



3831

РАЗМЕР	Код
1/8"	3831010000
1/4"	3831020000
3/8"	3831030000
1/2"	3831040000



3837

РАЗМЕР	Код
1/8"	3831010000
1/4"	3831020000
3/8"	3831030000
1/2"	3831040000