

АН БУСТЕРЫ

AHS

ОДИНОЧНЫЙ ТИП

AHD

ДВОЙНОЙ ТИП

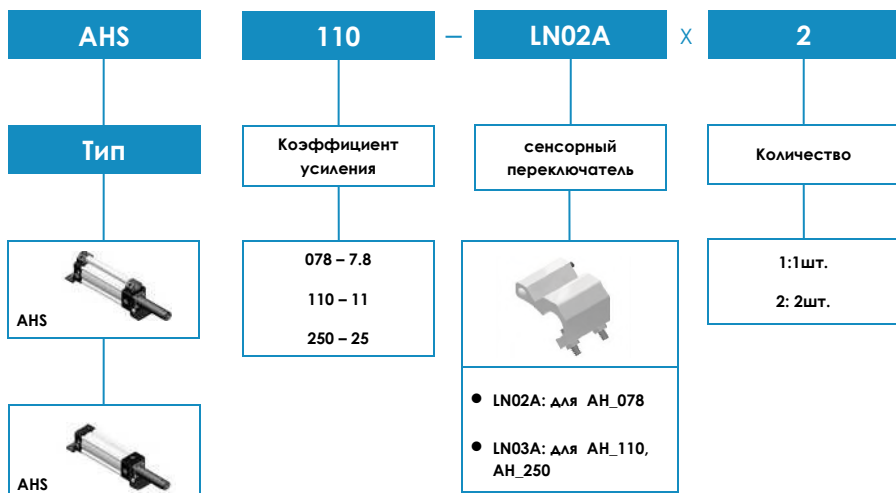


- Бустер является эффективным устройством для генерации высокого давления рабочего вещества
- Разработанный специально для снижения расхода энергии, времени, пространства и денег для широкого круга задач.
- Эти свойства и преимущества бустеров делают их незаменимым компонентом при маркировке, формовке, склёпывании, резке, выпрямлении, тиснении, сварке и тестировании.

Технические характеристики

Тип	ОДИНОЧНЫЙ			ДВОЙНОЙ		
	AHS078	AHS110	AHS250	AHD078	AHD110	AHD250
Коэффициент усиления	7.8	11	25	7.8	11	25
Вырабатываемое гидравлическое давление (МПа)	5.3	7.6	17.2	5.3	7.6	17.2
Расход вещества (см³)	50	120	120	50	120	120
Температура окружающей среды (°С)	+5~+60					
Рабочее давление (МПа)	0.2~0.7					
Рабочее вещество	Высоковязкое гидравлическое масло					
Крепление	Лапка					

Пример заказа



Примечание:

- Можно выбрать NPN или PNP тип (3-выводной тип, 24VDC).
- Можно выбрать кабель.

Метод расчета (Потребление бустера)

Коэффициент усиления R = (7.8, 11, 25)

Площадь поршня A = (диаметр)² x П/4 мм²

Рабочее давление P2 = R x P (давление воздуха, МПа)

Усилие цилиндра F = A x P2 = __ Н

Одиночный бустер

Оптимален для высокой производительности короткоходовых цилиндров.



Указания по эксплуатации

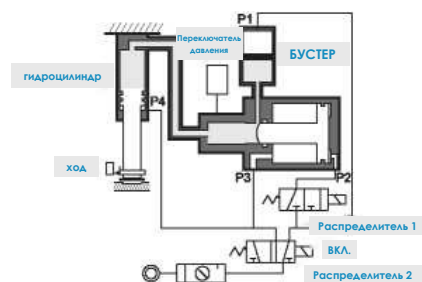
- Бустер должен быть отнелирован.
- Стандартные бустеры предназначены для работы с гидравлическим маслом на нефтяной основе.
- Бустер должен быть расположен выше уровня цилиндра.
- Частота использования должна быть не более 6 раз/мин.

Двойной бустер

1. Быстрый траверс

Распределитель 1 включен.

аэро-гидро конвертер



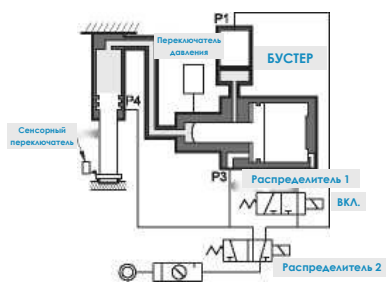
Когда воздух подается в отверстие P1, масло из бака быстро заполняет цилиндр.

Давление равно давлению воздуха, но приток масла больший по объему.

2. Интенсивная подача

Распределитель 2 включен.

аэро-гидро конвертер



Когда воздух подается в отверстие P2, плунжер начнет движение, рабочее вещество под большим давлением будет подаваться в цилиндр, что будет сопровождаться сильным толчком.

3. Быстрый реверс

Распределители 1, 2 выключены.

аэро-гидро конвертер



Когда воздух подается через отверстия P4 и P3 цилиндр быстро переключается, в это же время плунжер втягивается.

Расход сжатого воздуха

(л/мин)

Бустер	Давление, МПа					
	0.2	0.3	0.4	0.5	0.6	0.7
AHS078	2.40	3.19	3.98	4.78	5.56	6.36
AHD078	2.40	3.19	3.98	4.78	5.56	6.36
AHS110	7.58	10.07	12.57	15.07	17.57	20.06
AHD110	7.58	10.07	12.57	15.07	17.57	20.06
AHS250	18.09	24.06	30.02	35.99	41.95	47.92
AHD250	18.09	24.06	30.02	35.99	41.95	47.92

Вес

(кг)

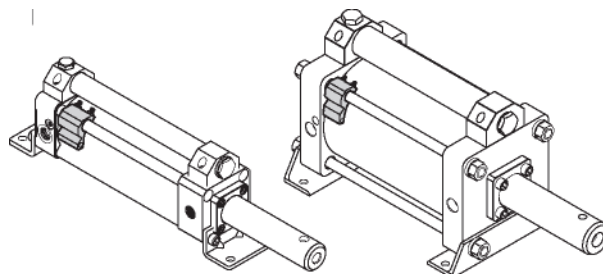
Тип	AHS	AHD
	078	3.4
110	10.1	9.1
250	20	18

Установка сенсорных переключателей

Тип	Код
AHS(D)078	LN02A
AHS(D)110	LN03A
AHS(D)250	LN03A

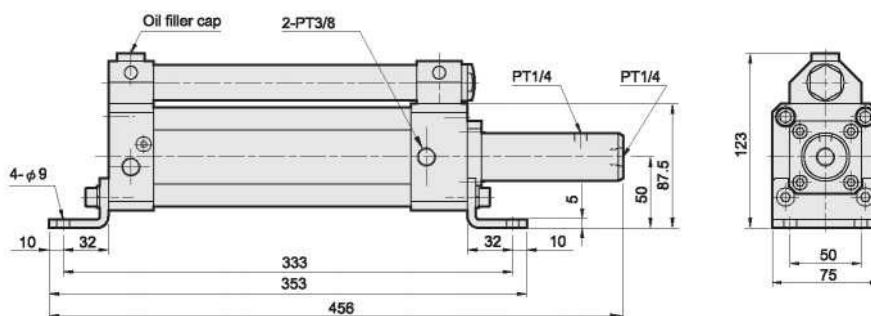
Наборы уплотнений

Тип	Код
AHS078	AHSSK078
AHD078	AHDSK078
AHS110	AHSSK110
AHD110	AHDSK110
AHS250	AHSSK250
AHD250	AHDSK250

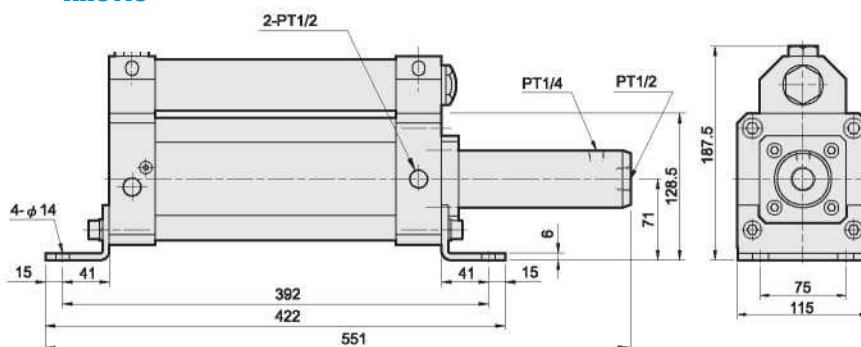


Габаритные размеры

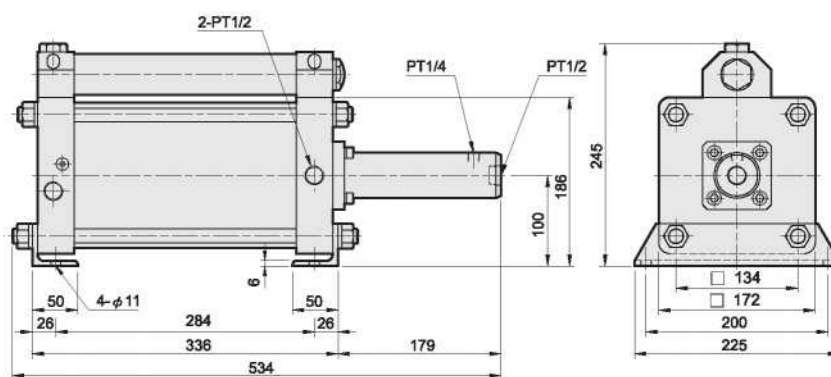
- AHS078**



- AHS110**

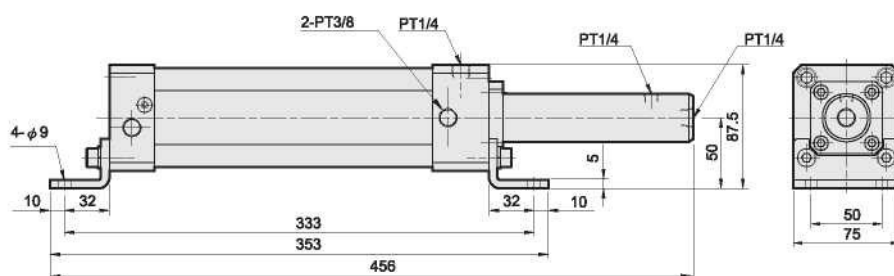


- AHS0250**

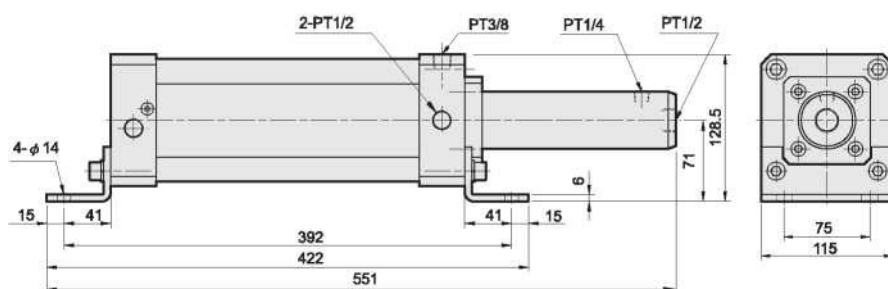


Габаритные размеры

- АНД078**



- АНД110**



- АНД0250**

