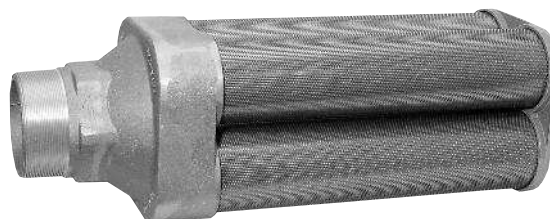


Версия	Символ	Тип
Металлические глушители для прессов		M
Для прессов уменьшенного размера		MI



Опции	Код
До 40 бар	/40



Серия металлических глушителей исполненных специально для выхлопа на больших заводах, которые имеют повышенный уровень потока воздуха и большой уровень подавления шума. Обычно используется для прессов.

* Пример заказа: M12/40

M	12	/ 40
Тип	Код резьбы	Опция

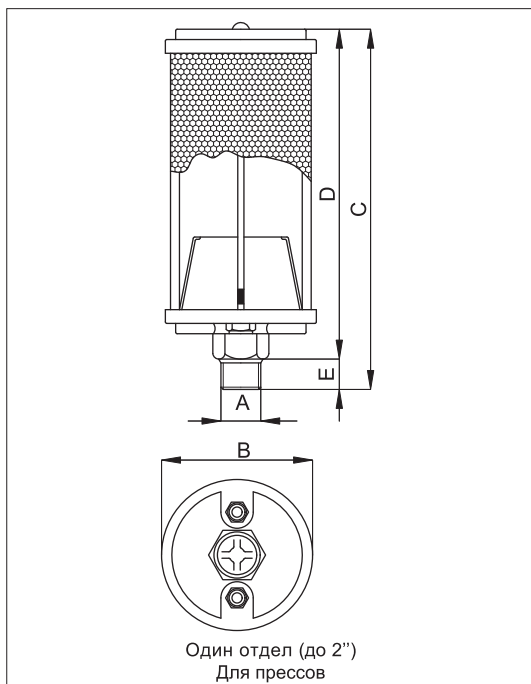
* Стандартные изделия, коды и размеры см. на стр 4.85.22.

Резьба	1/8"	1/4"	3/8"	1/2"	3/4"	1"	1 1/4"	1 1/2"	2"	3"	4"	6"
Код	01	02	00	05	07	10	12	15	20	30	40	60

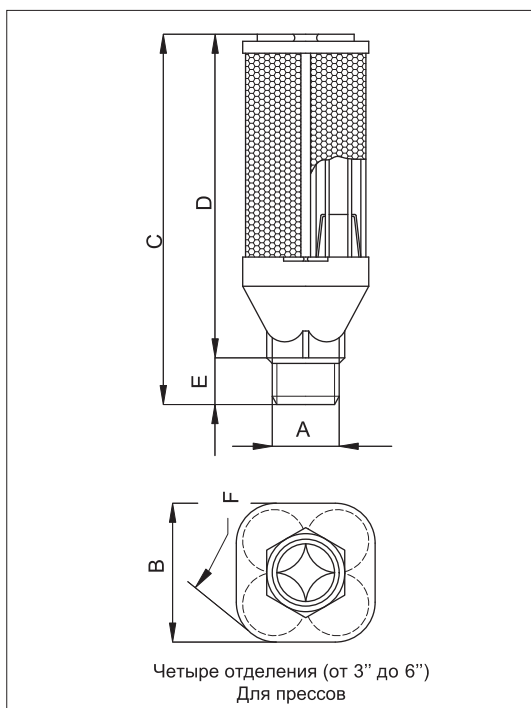
Поток при 6 Бар (Тип M)												
Резьба	1/8"	1/4"	3/8"	1/2"	3/4"	1"	1 1/4"	1 1/2"	2"	3"	4"	6"
л/мин	1.553	3.105	6.210	9.035	19.760	28.230	45.168	73.398	118.600	254.000	508.000	1.130.000

Запасные картриджи поставляются по запросу.

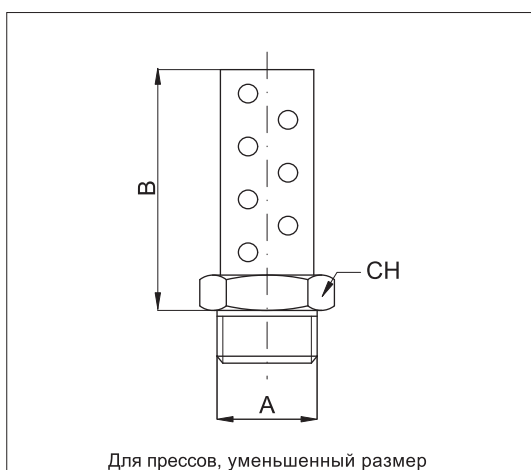
Техническая информация	
Рабочее вещество	Сжатый воздух
Диапазон давления	0 ÷ 10 Бар
Диапазон температур	-25 °C ÷ + 100°C
Резьба	Универсальная BSP - NPTF
Материалы	Корпус: Алюминий (M) - Оцинкованная сталь (MI) Стяжки: Стяжки (M) Картриджи: Войлок, поглощающий звук, в металлическом корпусе с отверстиями (M) - Нержавейка (MI)



Код	Имя	A	B	C	D	E
011001	M01	1/8"	49	80	70	10
011002	M02	1/4"	49	106	93	13
011003	M00	3/8"	70	126	113	13
011004	M05	1/2"	86	146	132	13
011005	M07	3/4"	89	179	162	17
011006	M10	1"	103	212	192	20
011007	M12	1 1/4"	103	219	192	26
011008	M15	1 1/2"	136	351	318	33
011009	M20	2"	136	484	450	33



Код	Имя	A	B	C	D	E	F
011501	M30	3"	179	623	421	56	219
011502	M40	4"	205	623	563	60	248
011503	M60	6"	288	815	732	83	348



Код	Имя	A	B	C
011040	M101	1/8"	28.5	11
011041	M102	1/4"	33	14
011042	M100	3/8"	43.5	18
011043	M105	1/2"	52	22
011044	M107	3/4"	65	27
011045	M110	1"	76.5	33
011046	M112	1-1/4"	91.5	46
011047	M115	1-1/2"	101.2	50
011048	M120	2"	114.7	65