

Версия	Символ	Тип
Однонаправленные с внутренними резьбами с двух сторон		V52
Двухнаправленные с внутренними резьбами с двух сторон		V53
Однонаправленные с цанговыми фитингами		V54
Однонаправленные с внешней резьбой на входе и цанговым фитингом на выходе		V55



Серия пневмодросселей для установки в линию: однонаправленные или двухнаправленные, для регулировки потока сжатого воздуха.

\* Пример заказа: V550618

Резьбы	1/8"	1/4"	3/8"	1/2"	M5
Код	18	14	38	12	M5

V55	06	18
Тип	Код резьбы или трубки	Код резьбы или трубки

Внешняя трубка $\varnothing$ (мм)	4	6	8
Код	04	06	08

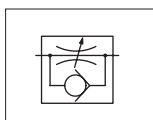
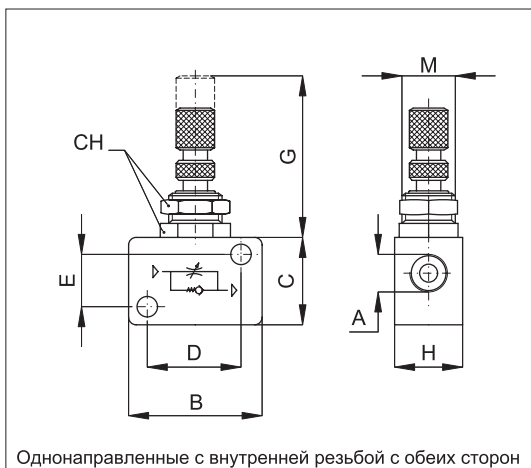
\* Стандартные изделия, коды и размеры см. в табл. на стр. 4.80.2.

Таблица интенсивности потока при 6 Бар (Нл/мин)

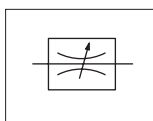
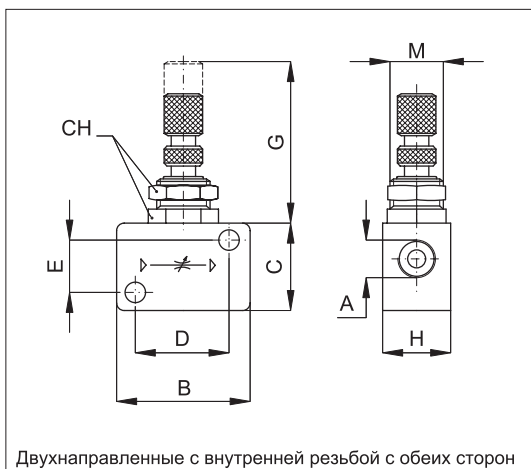
V52				V53				V54			V55		
1/8"	1/4"	3/8"	1/2"	1/8"	1/4"	3/8"	1/2"	04	06	08	04	06	08
450	600	1100	1400	210	300	500	500	140	250	400	100	250	400

### Техническая информация

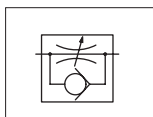
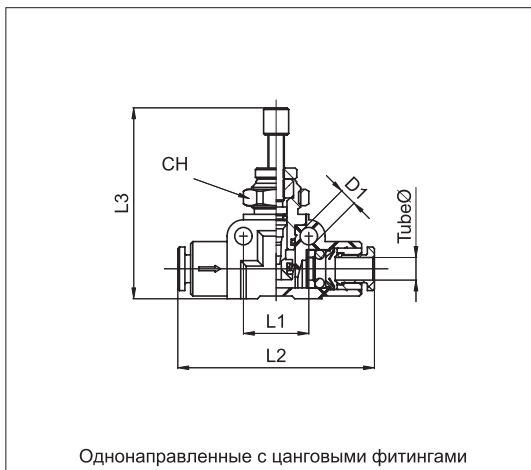
	V52	V53	V54	V55
Рабочее вещество	Сжатый очищенный воздух со смазкой или без			
Давление	2 ÷ 10 Бар			0,5 ÷ 10 Бар
Температура	0 °C ÷ 60 °C			
Резьба	Параллельная: UNI - ISO 228/1. Metric: ISO R / 262			
Трубки	В соответствии с используемыми фитингами		Калиброванный нейлон, полиуретан или рилсан	
Допуски трубок	-		± 0,05 мм	
Материалы	Корпус: Анодированный алюминий Игла: Никелированная латунь		Корпус: Полиформальдегид Иголка: Никелированная латунь Присоединения: Резьба из никелированной латуни/ Цанговый фитинг	
	Уплотнения: NBR Пружина: Нержавеющая сталь		Уплотнения: NBR Пружина: Нержавеющая сталь	



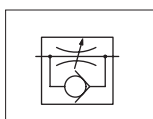
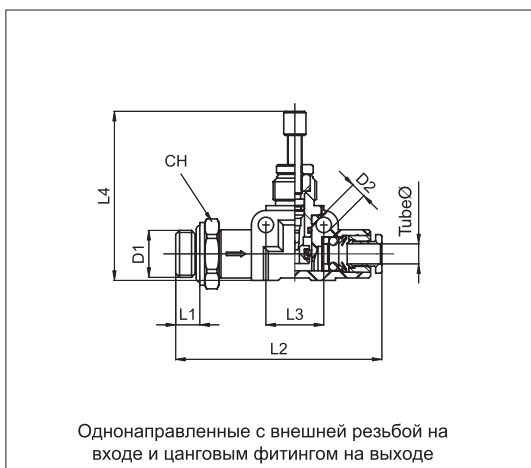
Код	Имя	A	B	C	H	D	E	F	G	M	H
030001	V521818	1/8"	32	22	17	23	13	4,5	35	M12	15
030002	V521414	1/4"	40	32	22	30	22	4,5	35	M12	15
030004	V523838	3/8"	56	42	27	43	27	6,5	43	M18	24
030005	V521212	1/2"	56	42	27	43	27	6,5	43	M18	24



Код	Имя	A	B	C	H	D	E	F	G	M	H
030031	V531818	1/8"	32	22	17	23	13	4,5	35	M12	15
030032	V531414	1/4"	40	32	22	30	22	4,5	35	M12	15
030033	V533838	3/8"	56	42	27	43	27	6,5	43	M18	24
030034	V531212	1/2"	56	42	27	43	27	6,5	43	M18	24



Код	Имя	Трубка ø	D <sub>1</sub>	L <sub>1</sub>	L <sub>2</sub>	L <sub>3</sub> max	CH	g
030041	V540404	4	3,2	12	36	35	11	14
030042	V540606	6	3,2	15	45	45	14	-
030043	V540808	8	3,2	15	45	45	14	-



Код	Имя	Трубка ø	D <sub>1</sub>	D <sub>2</sub>	L <sub>1</sub>	L <sub>2</sub>	L <sub>3</sub>	L <sub>4</sub> max	CH	g
030047	V550618	6	1/8"	3,2	5	52	15	45	13	-
030048	V550614	6	1/4"	3,2	6,5	54	15	45	16	-
030049	V550818	8	1/8"	3,2	5	53	15	46	14	-
030050	V550814	8	1/4"	3,2	6,5	55	15	46	16	-