

Цилиндры Spoto 06.07.00

Диаметры от 25 до 200 mm

Двухстороннего действия



Стандартное исполнения		
Версия	Символ	Тип
Немагнитный		CX
Магнитный		CM



Датчики положения типа ASV см. стр. 1.110.1

Крепежные аксессуары см. стр. 1.99.1

Принадлежности для штока 1.85.10.

Цилиндры серии SNOMO, 06.07.00.

Поставляются в круглом корпусе со стяжками в диаметрах от 25 до 200 mm.

Стандартная модификация цилиндров поставляется с регулируемыми демпферами с обоих концов.

Опции	Тип
Сквозной шток	P
Уплотнения FKM max 150°C (только маслосъемное кольцо = V1)	V
Тандем-цилиндр с соединенными штоками.	TA1
Тандем-цилиндр с независимыми штоками.	TA2
Тандем-цилиндр, соединение задними чашками.	TA3
Тандем цилиндр, соединение передними чашками.	TA4
Специальный запрос.	/S

Опции могут объединяться (если это возможно).

Тип опции должен быть добавлен к модельному номеру стандартного продукта, как указано в таблице ниже.

Пример заказа: 50/200CXV

50	/	200	CX	V
Диаметр	/	Ход	Тип	Опция

Пример заказа: 50 / SG / CX

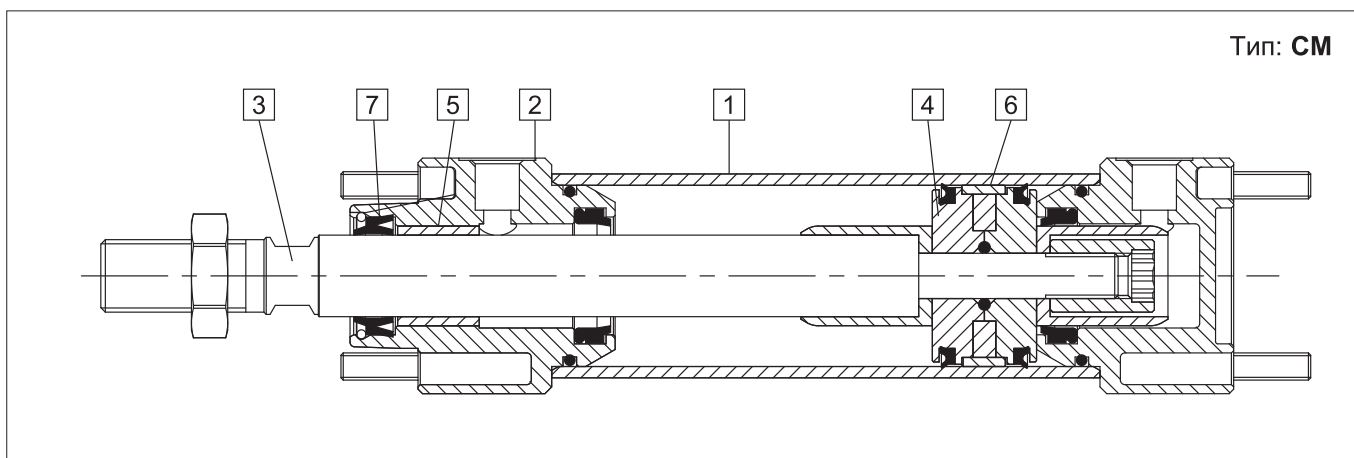
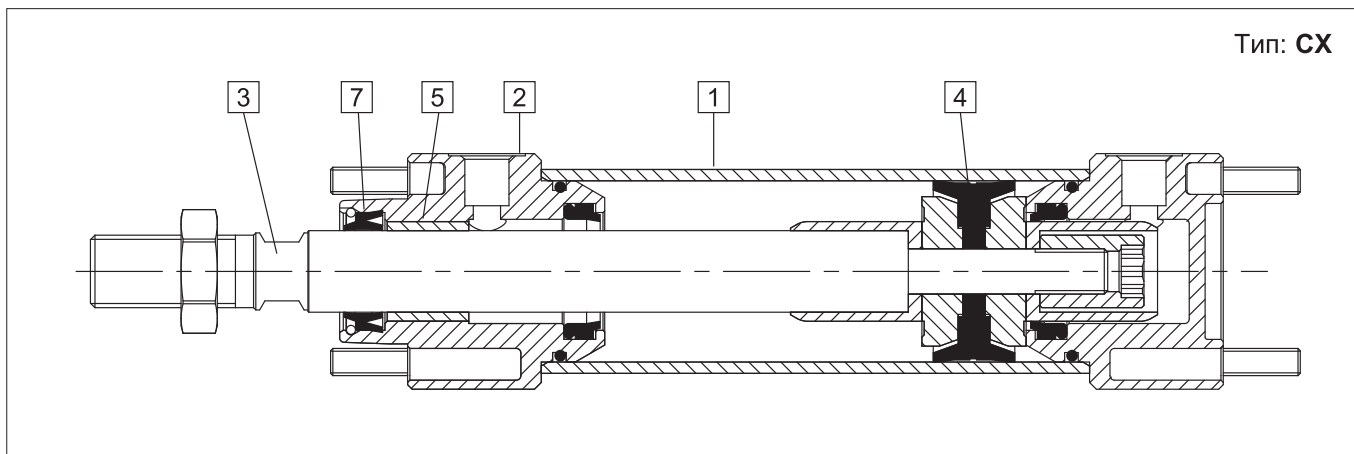
50	/	SG	/	CX
Диаметр	/	Уплотнения	/	Тип

Пример заказа: 50 / SG / CM

50	/	SG	/	CM
Диаметр	/	Уплотнения	/	Тип

Комплекты уплотнений	
п. 1	Уплотнения штока
п. 2	Уплотнения демпфера
п. 1	Моноблок поршня
п. 2	Уплотнительное кольцо корпуса
п. 2	Уплотнительное кольцо для винта демпфера
п. 2	Уплотнительное кольцо двух полупоршней

Комплекты уплотнений	
п. 1	Уплотнения штока
п. 2	Уплотнения демпфера
п. 2	Радиальное уплотнение поршня
п. 2	Уплотнительное кольцо корпуса
п. 1	Направляющее кольцо поршня
п. 2	Уплотнительное кольцо для винта демпфера
п. 2	Уплотнительное кольцо двух полупоршней



Для расчета силы цилиндра см. стр. 1.1.3

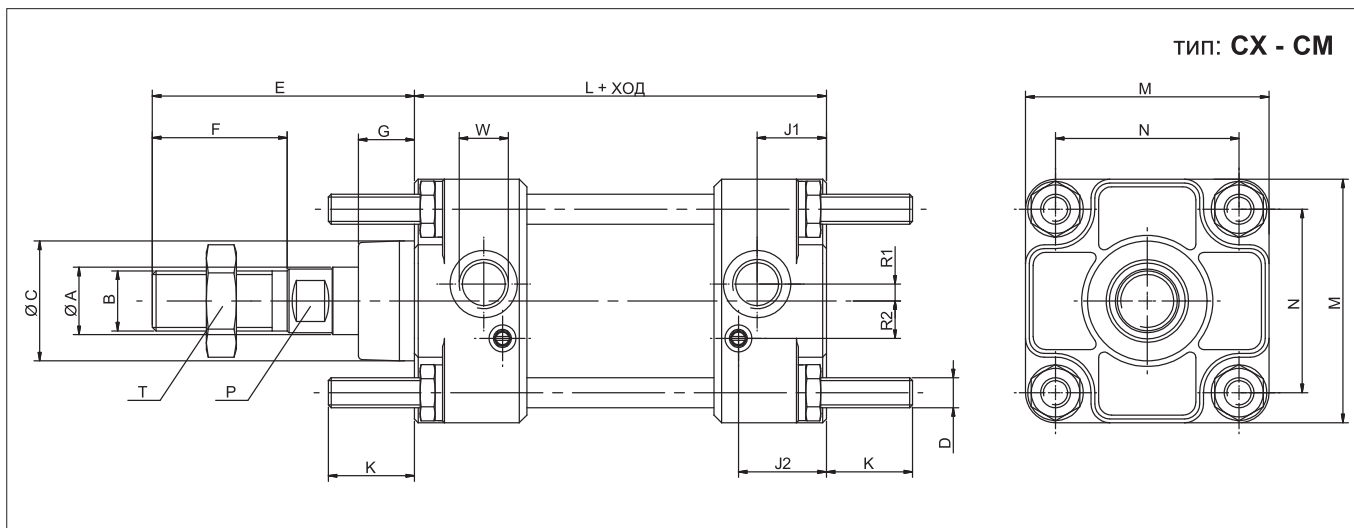
Материалы (стандартные типы)		
1	Корпус	Анодированный алюминий
2	Чашки (заглушки)	Литой окрашенный алюминий
3	Шток	Хромированная сталь C45
4	Поршень	Моноблок (CX) - Алюминий (CM)
5	Втулка	Спеченная бронза
6	Направляющее кольцо	Натуральный Delrin (CM)
7	Уплотнения штока	Полиуретан
	Другие уплотнения	нитридный каучук NBR/полиуретан

Техническая информация										
Диаметр (мм)	25	32	40	50	63	80	100	125	160	200
Жидкости	Сжатый очищенный воздух с или без применения доп. смазки. Если доп. смазка применялась - прерывать подачу нельзя..									
Диапазон давления	1 + 10 bar									
Диапазон температур	-20 °C ÷ +80 °C									
Ход	от 10 мм до 2500 мм									
Длина демпферов	21	21	28	28	34	34	38	27	40	40

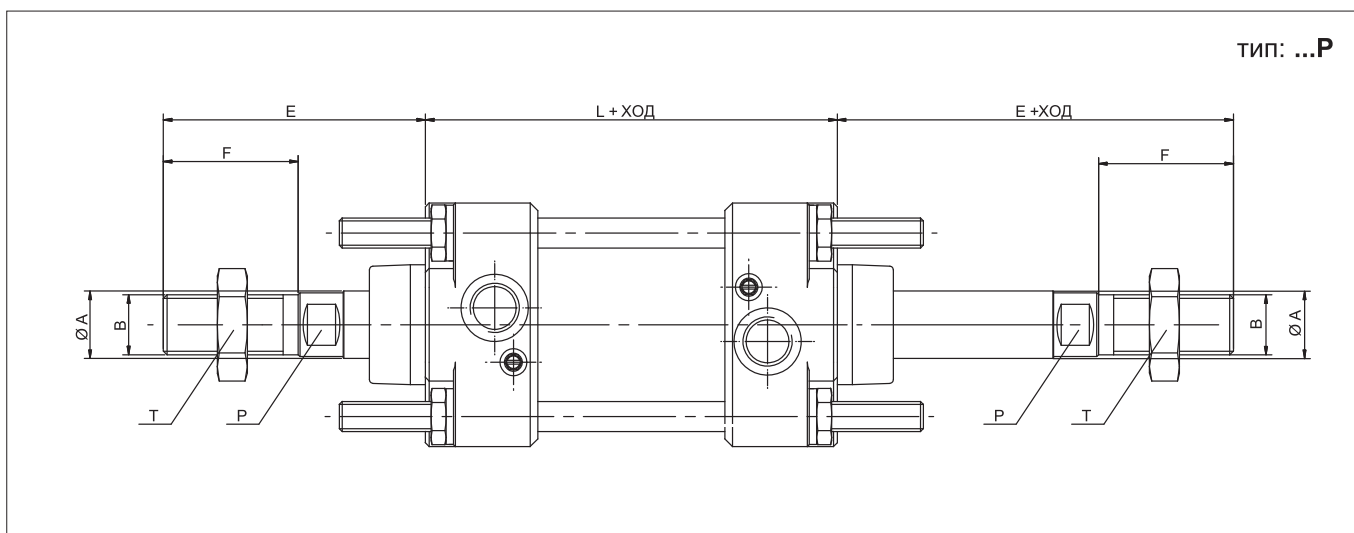
Цилиндры Spoto 06.07.00

Диаметры от 25 до 200 мм

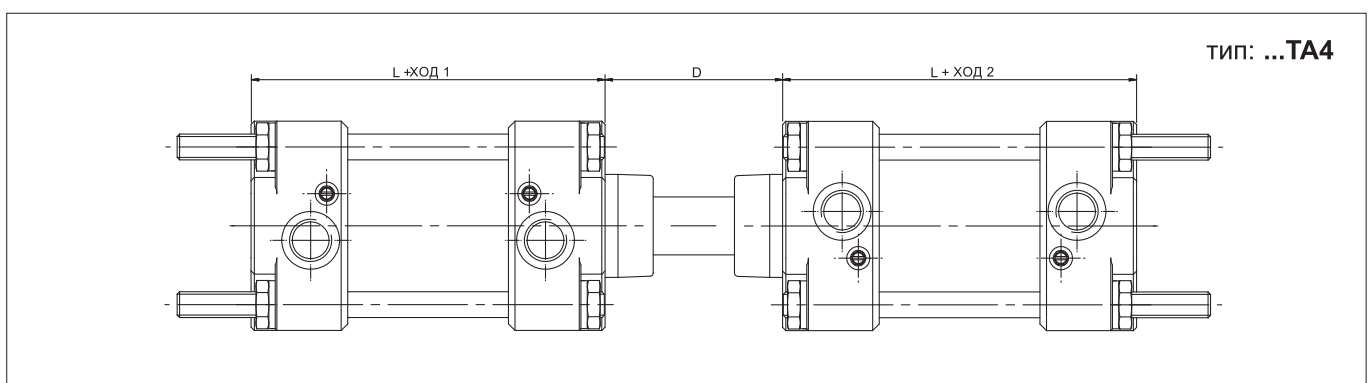
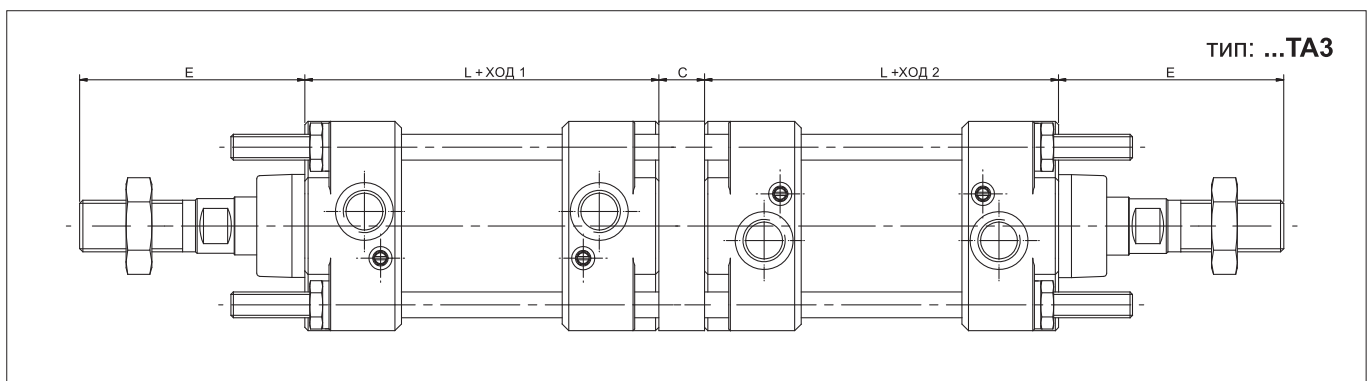
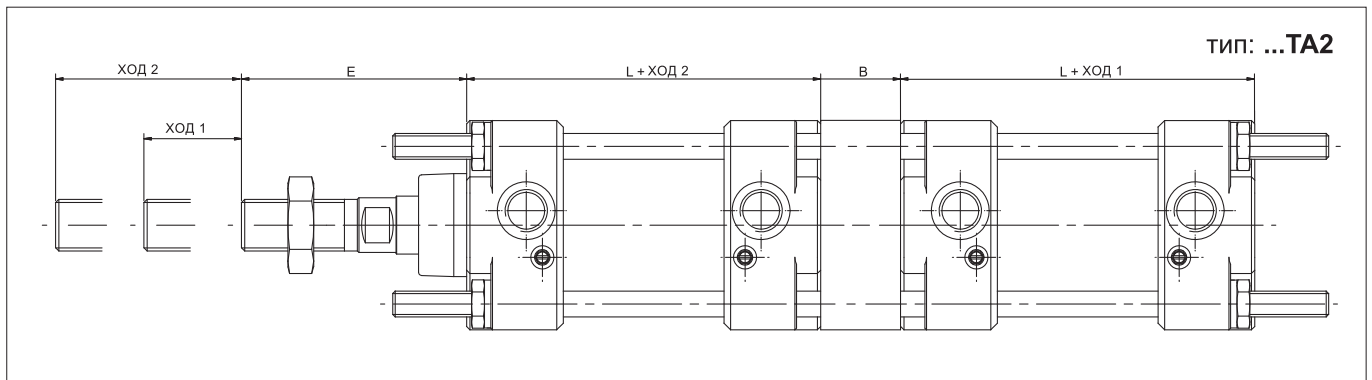
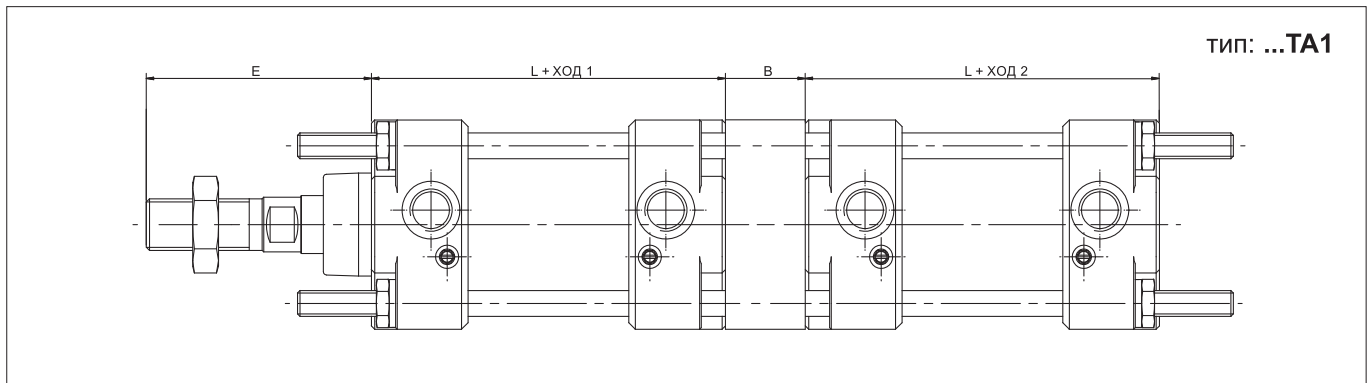
Стандартные размеры и модификации



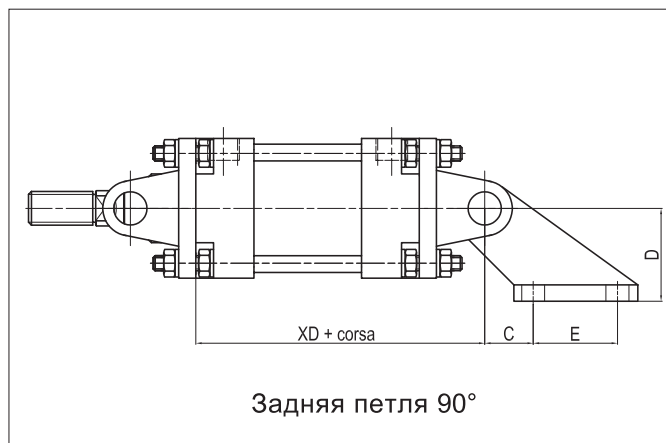
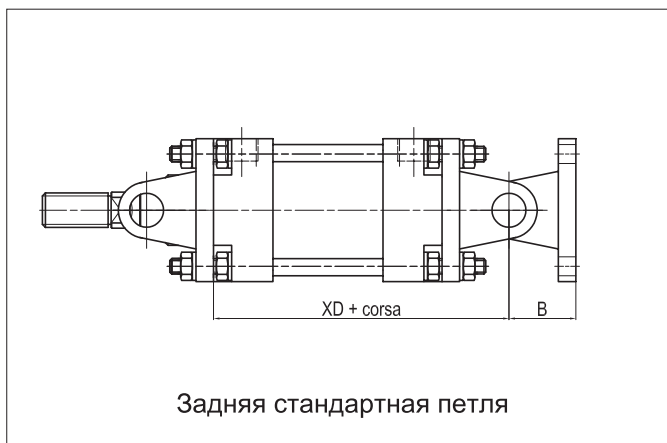
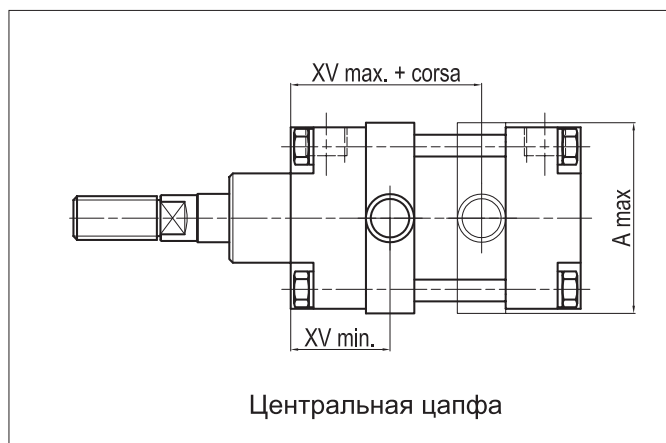
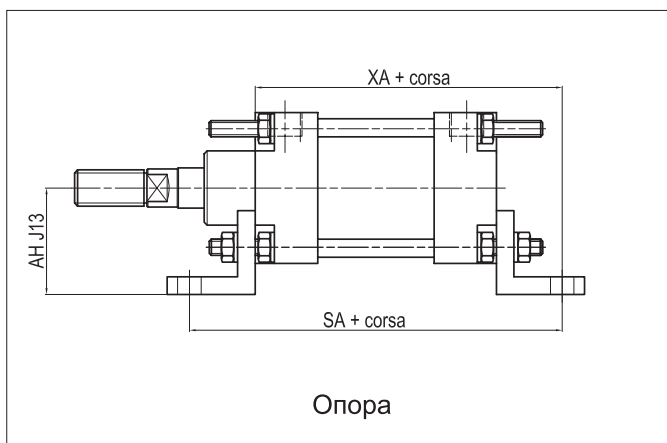
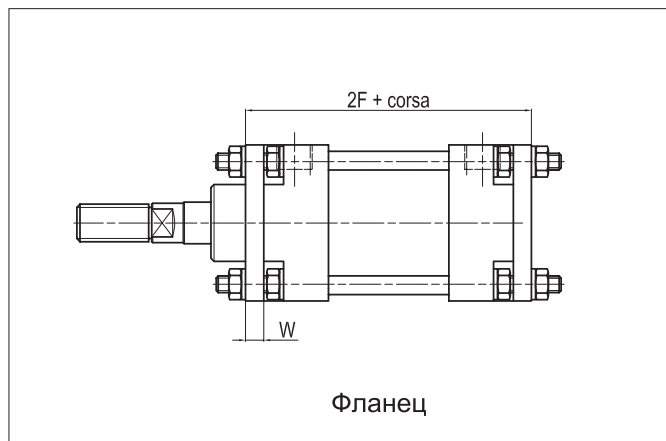
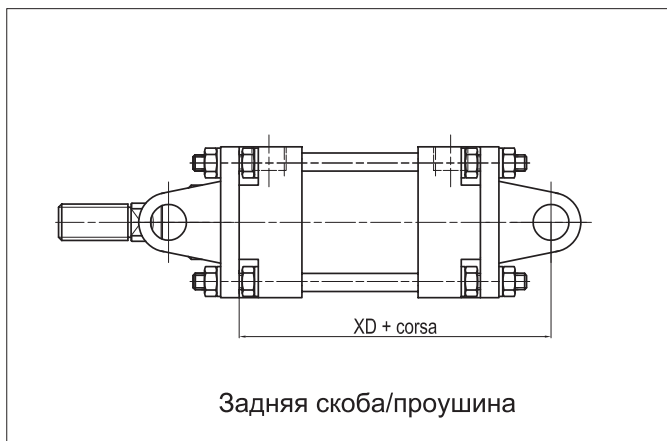
Ø (mm)	Ø A f7	B	Ø C e9	E	F	G	L ± 1	P	T	D	K	W	M	N	J1	J2	R1	R2
25	12	M10x1.5	25	45	20	15	80	8	17	M6	17	G1/8	40	28	7	11	0.75	7.5
32	12	M10x1.5	25	45	20	15	80	8	17	M6	17	G1/8	45	33	15	16.5	6	8
40	18	M16x1.5	32	70	36	15	110	13	24	M6	17	G1/4	52	40	17.5	23	3	11
50	18	M16x1.5	32	70	36	15	110	13	24	M8	23	G1/4	65	49	18.5	23.5	4.5	10
63	22	M20x1.5	45	85	46	20	125	17	30	M8	23	G3/8	75	59	19	23	4.5	14
80	22	M20x1.5	45	85	46	20	125	17	30	M10	28	G3/8	95	75	22	25	8	13
100	30	M27x2	55	110	63	20	145	22	41	M10	28	G1/2	115	90	26	31	12	10
125	30	M27x2	55	110	63	20	145	22	41	M12	34	G1/2	140	110	-	-	-	-
160	40	M36x2	65	135	85	25	180	32	54	M16	42	G3/4	180	140	-	-	-	-
200	40	M36x2	65	135	85	25	180	32	54	M16	42	G3/4	220	175	-	-	-	-



Ø (mm)	Ø A f7	B	E	F	L ± 1	P	T
25	12	M10x1.5	45	20	90	8	17
32	12	M10x1.5	45	20	90	8	17
40	18	M16x1.5	70	36	129	13	24
50	18	M16x1.5	70	36	129	13	24
63	22	M20x1.5	85	46	143	17	30
80	22	M20x1.5	85	46	143	17	30
100	30	M27x2	110	63	164	22	41
125	30	M27x2	110	63	164	22	41
160	40	M36x2	135	85	200	32	54
200	40	M36x2	135	85	200	32	54



Ø	E	L	B	C	D
25	45	80	30	5	36
32	45	80	30	5	38
40	70	110	30	8	40
50	70	110	30	8	47
63	85	125	40	10	59
80	85	125	40	10	62
100	110	145	40	15	55
125	110	145	40	15	80
160	135	180	50	20	102
200	135	180	50	20	87



Размеры и коды аксессуаров см. на стр. 1.99.1.

Ø mm	A max	AH	B	C	D	E	SA	W	XA	XD	XV min	XV max	2F
32	46	32	18	18	32	20	134	8	107	98	32,5	47,5	96
40	58	36	26	25	45	32	164	8	137	134	41	69	126
50	68	45	26	25	45	32	180	10	145	138	45	65	130
63	84	45	34	32	63	50	195	10	160	155	52,5	72,5	145
80	102	63	34	32	63	50	211	12	168	157	52,5	72,5	149
100	124	73	41	40	90	70	231	12	188	182	57	88	169
125	152	91	41	40	90	70	249	15	197	186	58	87	175
160	190	115	55	50	140	110	304	20	242	235	67	113	220
200	250	135	55	50	140	110	304	20	242	235	68	112	220